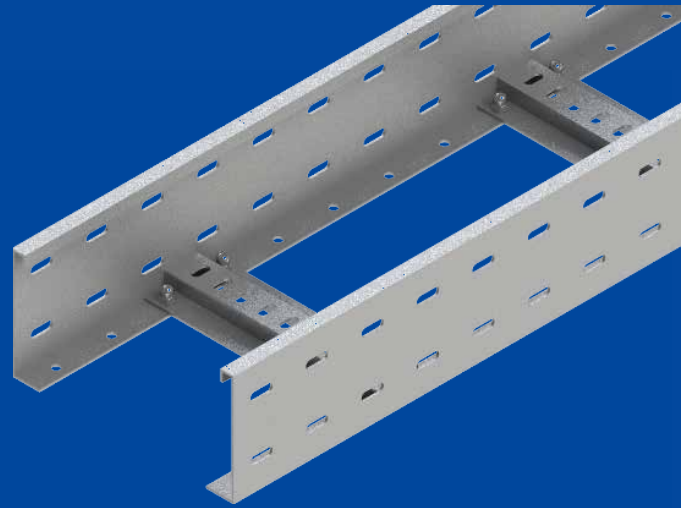




**双龙盛电气**  
SHUANGLONGSHENG ELECTRIC

ISO9001 ISO14001 ISO18001  
高品质、高附加值的产品!

## SL5 电缆桥架 Cable Tray



[www.sl52000.com.cn](http://www.sl52000.com.cn)

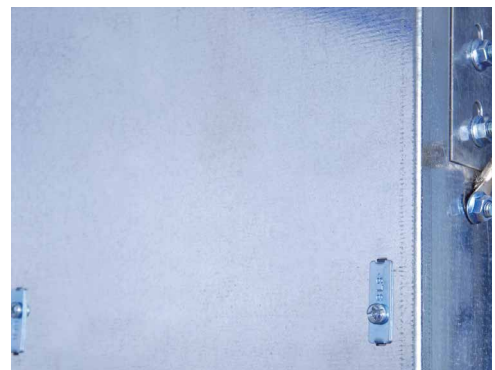


国际品质、欧洲标准  
—提高安装效率

SLS 电缆桥架 — 示例图



电缆桥架安装图1



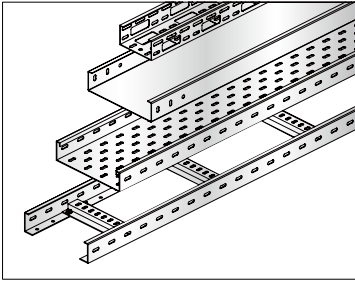
SLS 电缆桥架 — 示例图



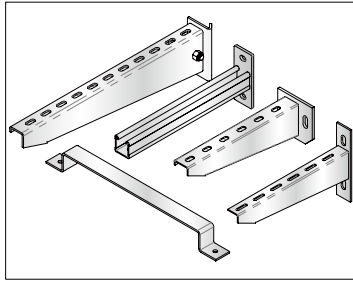
电缆桥架安装图2

**SLS 电缆桥架—桥架类型**
**电缆桥架的组成**

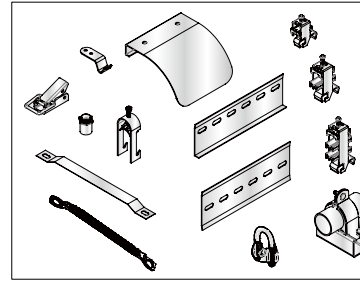
电缆桥架分为槽式、托盘式和梯架式、网格式等结构，由支架、托臂和安装附件等组成。



桥架



托臂



安装附件

**如何选择电缆桥架**

要选择合适的电缆桥架，需要依据不同种类的电缆敷设要求及产品使用环境。如果是敏感的数据电缆，需考虑电缆的敷设间距和屏蔽保护。如果是电力电缆，需考虑电缆的敷设间距和热量积聚。对于所有这些问题，双龙盛可为客户提供量身定制的系统解决方案

**双龙盛新式电缆桥架**


欧标封闭线槽

**应用领域：**

- 适用于低压电缆、电力电缆布线
- 抑制外部电磁干扰，防护外部有害液体和粉尘侵蚀
- 散热性能一般



欧标多孔桥架

**应用领域：**

- 适用于低压电缆、电力电缆布线
- 通风散热良好达到节电效果，重量轻现场灵活安装
- 无屏蔽要求控制电缆也可使用



欧标梯式桥架

**应用领域：**

- 适用于直径较大高荷载要求的动力电缆
- 适重量轻，通风散热性能好
- 机械保护性一般



欧标配线桥架

**应用领域：**

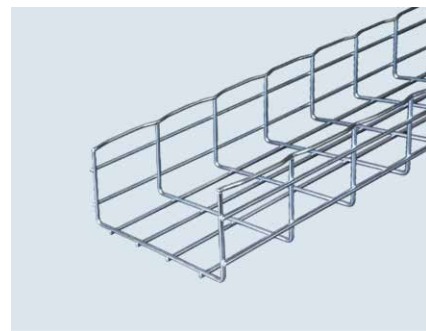
- 适用于低压电缆、电力电缆布线
- 设备生产线铺设，随意出线
- 出现方便，配有专用方形护口



欧标防滑桥架

**应用领域：**

- 适用于生产车间地面电缆布线
- 盖板附加防滑板，增加抗滑性能
- 外部可承载1200N荷载



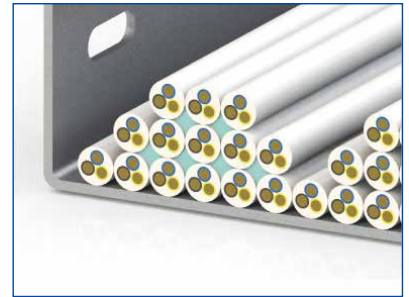
网格桥架

**应用领域：**

- 适用于数据中心 IT 布线、综合布线
- 弯通、三通、四通等可现场制作
- 自重轻、安装灵活简单，通风散热性能好

**SLS 电缆桥架 — 桥架规格尺寸选择**


电缆截面在实际铺设已考虑间隙



电缆外径 (1) 和所需空间 (2)

选择桥架规格大小的一个重要标准是桥架内敷设电缆截面积。根据《民用建筑电气设计规范》(JGJ 16-2008) 等 8.10.7 条规定：“电缆总截面积与托盘内横断面积的比值，电力电缆不应大于 40%；控制电缆不应大于 50%”

**单根电缆截面积计算公式  $(2r)^2$** 

如果按圆形计算截面积会比电缆实际占用空间少，合理的计算方式是将电缆按方型计算截面积。

计算公式： $(2r)^2$ 。这个值反映了电缆实际占用空间的需求，包括电缆之间的间隙。（ $r$  为电缆半径）

为了方便客户的选型，下表列出了最常用的电线电缆的直径和截面积参数。

注：电线电缆参数可能各厂商之间有所差异，有需要请参阅各电缆厂商的电缆规格的确切值。

**SLS 电缆桥架 — 规格尺寸选择**


绝缘电力电缆			绝缘电力电缆			电信电缆		
型号	直径 mm	截面积 cm <sup>2</sup>	型号	直径 mm	截面积 cm <sup>2</sup>	型号	直径 mm	截面积 cm <sup>2</sup>
1x4	6.5	0.42	1x10	10.5	1.1	2x2x0.6	5	0.25
1x6	7	0.49	1x16	11.5	1.32	4x2x0.6	5.5	0.3
1x10	8	0.64	1x25	12.5	1.56	6x2x0.6	6.5	0.42
1x16	9	0.9	1x35	13.5	1.85	10x2x0.3	7.5	0.56
1x25	12	1.56	1x50	15.5	2.4	20x2x0.6	9	0.81
3x1.5	8.5	0.72	1x70	16.5	2.72	40x2x0.6	11	1.12
3x2.5	9.5	0.9	1x95	18.5	3.42	60x2x0.6	13	1.69
3x4	11	1.21	1x120	20.5	4.2	100x2x0.3	17	2.89
4x1.5	9	0.81	1x150	22.5	5.06	200x2x0.6	23	5.29
4x2.5	10.5	1.1	1x185	25	6.25	2x2x0.8	6	0.36
4x4	12.5	1.56	1x240	28	7.84	4x2x0.8	7	0.49
4x6	13.5	1.85	1x300	30	9	6x2x0.8	8.5	0.72
4x10	16.5	2.72	3x1.5	11.5	1.32	10x2x0.8	9.5	0.9
4x16	19	3.61	3x2.5	12.5	1.56	20x2x0.8	13	1.69
4x25	23.5	5.52	3x10	17.5	3.06	40x2x0.8	16.5	2.72
4x35	26.5	6.76	3x16	19.5	3.8	60x2x0.8	20	4
5x1.5	9.5	0.9	3x50	26	6.76	100x2x0.8	25.5	6.5
5x2.5	11	1.21	3x70	30	9	200x2x0.8	32	10.24
5x4	13.5	1.82	3x120	36	12.96			
5x6	14.5	2.1	4x1.5	12.5	1.56			
5x10	18	3.24	4x2.5	13.5	1.82			
5x16	21.5	4.62	4x6	16.5	2.72			
5x25	26	6.76	4x10	18.5	3.42			
7x1.5	10.5	1.1	4x16	21.5	4.62			
7x2.5	13	1.69	4x25	25.5	6.5			
			4x35	28	7.84			
			4x50	30	9			
			4x70	34	11.56			
			4x95	39	15.21			
			4x120	42	17.64			
			4x150	47	22			
			4x185	52	27			
			4x240	58	33.6			
			5x1.5	13.5	1.82			
			5x2.5	14.5	2.1			
			5x6	18.5	3.42			
			5x10	20.5	4.2			
			5x16	22.5	5.06			
			5x25	27.5	7.56			
			5x35	34	11.56			
			5x50	40	16			

IT 机房网线		
型号	直径 mm	截面积 cm <sup>2</sup>
Cat. 5	8	0.64
Cat. 6	8	0.64

IT 机房网线		
型号	直径 mm	截面积 cm <sup>2</sup>
SAT/BK cable	6.8	0.48

SLS 电缆桥架 — 规格尺寸选择

		
<p><b>电缆高度</b></p> <ul style="list-style-type: none"> <li>■ 电缆高度不得超过电缆桥架的侧边高度</li> </ul>	<p><b>储备余量</b></p> <ul style="list-style-type: none"> <li>■ 宜预留 10—25% 的空间余量供以后安装</li> </ul>	<p><b>弯曲半径</b></p> <ul style="list-style-type: none"> <li>■ 需考虑电缆敷设的弯曲半径要求</li> </ul>
		
<p><b>电缆分隔</b></p> <ul style="list-style-type: none"> <li>■ 不同电压、用途的电缆,不宜敷设在同一桥架内:</li> <li>■ 1、11kV 以上和 1kV 以下的电缆</li> <li>■ 2、向同一负荷供电的两回路电源电缆</li> <li>■ 3、应急照明和其他照明的电缆</li> <li>■ 4、电力和电信电缆</li> <li>■ 当条件所限需安装在同一层桥内, 应使用隔板</li> </ul>	<p><b>强弱电桥架</b></p> <ul style="list-style-type: none"> <li>■ 强弱电桥架本身没有区别, 但有不同考虑</li> <li>■ 弱电电缆可选择窄并高的桥架</li> <li>■ 强电电缆宜选择宽并矮的桥架, 考虑散热</li> </ul>	<p><b>示例:</b></p> <ul style="list-style-type: none"> <li>■ 如: 电力电缆</li> <li>■ 桥架宽度: W=300mm 高度: H=50mm</li> <li>■ 可用横截面: 150cm<sup>2</sup></li> <li>■ 如: 数据电缆</li> <li>■ 桥架宽度: W=150mm 高度: H=100mm</li> <li>■ 可用横截面: 150cm<sup>2</sup></li> </ul>

**SLS 电缆桥架—表面处理**
**室内使用**

对于在室内区域应用，推荐使用电镀锌与连续镀锌（热镀锌板）表面处理。它们适合于正常室内环境下，但不包括一些室内湿热环境和化学实验室等。

**电镀锌**

- 钢板先冲压成型后镀锌工艺
- 电镀锌方法按照 CECS 31：20006
- 平均锌层厚度：≥ 12 μm

**连续热镀锌（热镀锌板）**

- 钢板先镀锌后冲压成型工艺
- 连续热镀锌钢板方法按照 GB/T2518—2008
- 平均锌层厚度：≈ 20 μm
- 防腐能力优于电镀锌


**户外使用**

对于室外区域应用，推荐使用热浸锌和镀镁铝合金表面处理，它们适合于陆地室外自然环境，镀镁铝合金更可取代部分不锈钢产品。

**热浸镀锌**

- 钢板先冲压成型后镀锌工艺
- 热浸锌方法按照 GB-T 13912—2002
- 热浸锌层厚度：≥ 60 μm

**新日铁镀镁铝锌板**

- 由日本新日铁公司研发
- 镀膜层成分以锌为主，由约 11% 的铝、3% 的镁及微量的硅构成
- 具有切断面自动修补特性，属于节能环保材料


**隧道建筑，食品或化工行业**

对于在一些特殊区域应用，如隧道环境、食品、化工行业等，推荐直接使用不锈钢 304 和 316 材质，不锈钢具有很好的耐化学腐蚀和电化学腐蚀。

**SS304 不锈钢**

- 德国标准：1.4301
- 美国标准：304
- 国标标准：06Cr19Ni10
- 日本标准：SUS304

**SS316 不锈钢**

- 德国标准：1.4571
- 美国标准：316/316Ti
- 国标标准：0Cr18Ni12Mo2Ti
- 日本标准：SUS316Ti

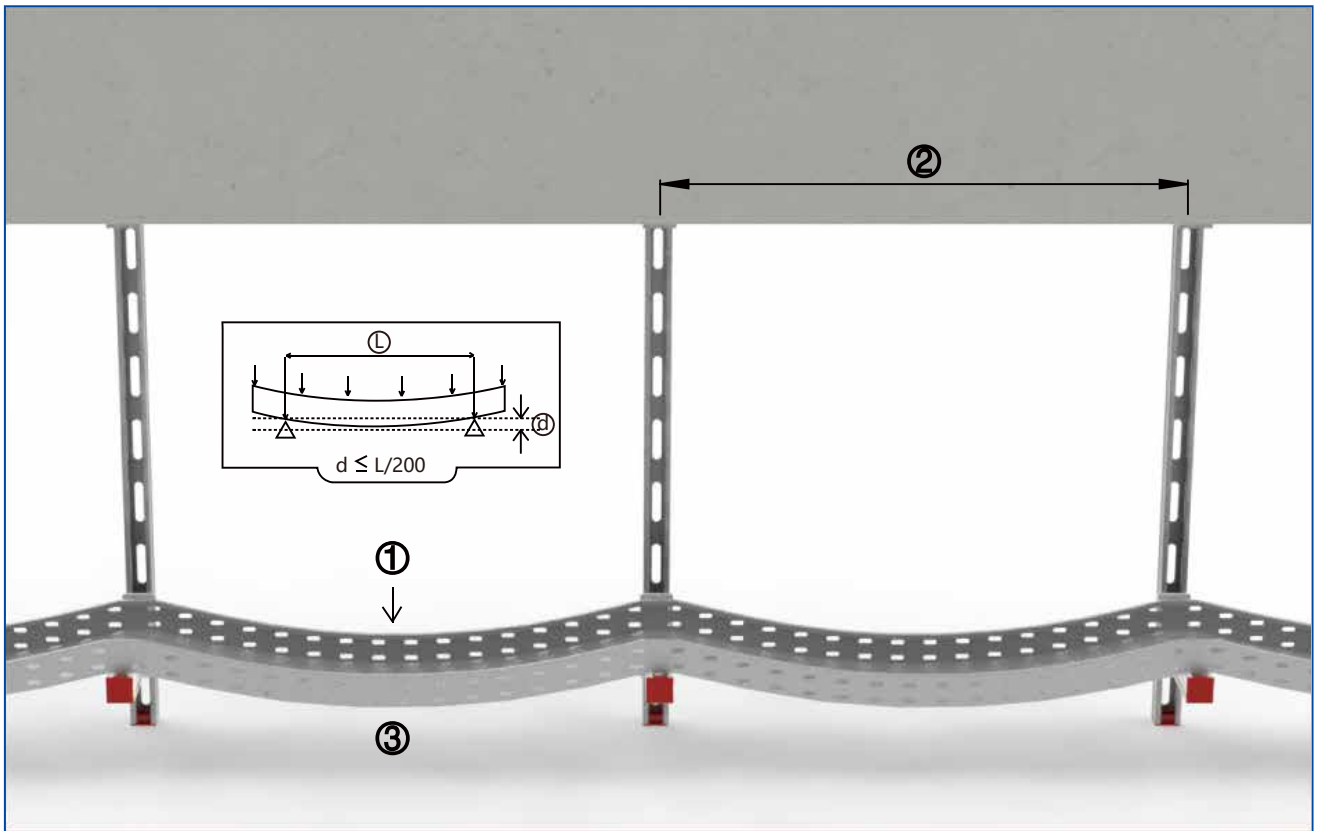

**对桥架有特殊颜色需求**

如果对于电缆桥架颜色有特殊要求，可以采用静电粉末喷涂（喷塑）实现，满足 RAL 工业国标国际标准化色卡要求，并实现桥架镀锌 + 喷涂双重防腐能力。

**静电粉末喷涂（喷塑）**

- 所有 RAL 颜色可选
- 粉末涂层厚度：≥ 60 μm
- 可采用防火静电喷涂增加桥架防火能力
- 电压 / 功能的分离：例如：绿色表示弱电；红色表示弱电。



**SLS 电缆桥架 - 荷载要求**


符号数字说明：① = 均布荷载无附加集中荷载，② = 桥架支架跨距单位 m，③ = 桥架受荷载弯矩单位 mm

**电缆桥架荷载测试**

双龙盛对所有类型桥架都进行过荷载试验，试验方法按照 CECS 31:2006 进行，工程条件下安装或检修无附加集中荷载时，均布荷载按电缆均匀分布自重乘以系数 1.5 计算。工程条件下安装或检修有附加集中荷载时，均布荷载按电缆自重与附加集中荷载的等效均布值之和乘以系数 1.5 计算。

为方便客户选型，图册中以给出各种桥架的允许荷载曲线表。

**工作均布荷载的确定**

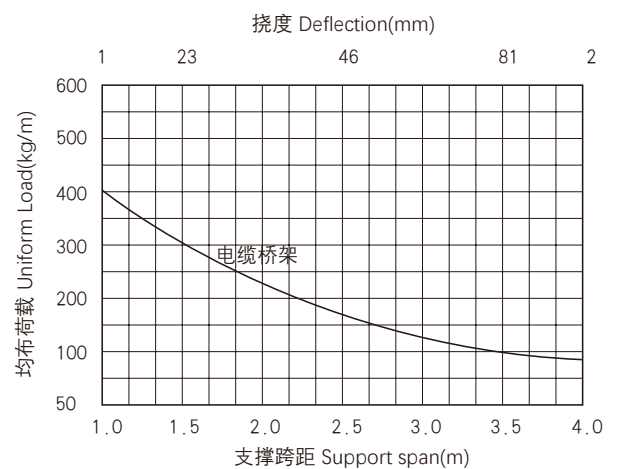
工程条件下安装或检修无附加集中荷载时，均布荷载按电缆均匀分布自重乘以系数 1.5 计算。

工程条件下安装或检修有附加集中荷载时，均布荷载按电缆自重与附加集中荷载的等效均布值之和乘以系数 1.5 计算。

(附加集中荷载的等效均布值公式  $q_p=2P/LG$ ,  $q_p$ = 附加集中荷载的等效均布值;  $P$ = 附加集中荷载, 可按 900N 计;  $LG$ = 实际跨距 mm)

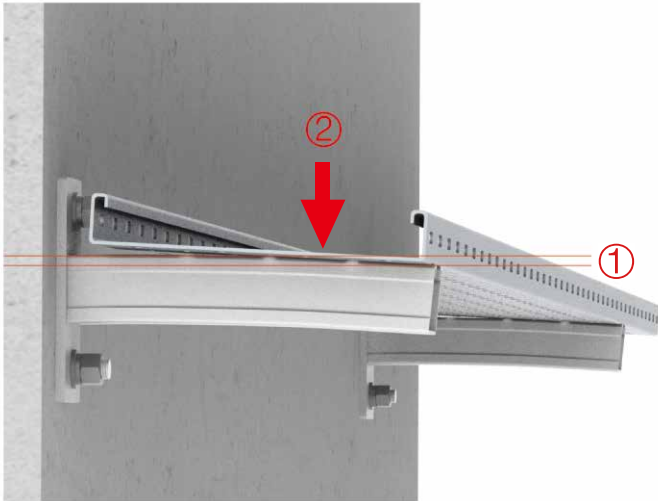
**图例：**

- 均布荷载 kg/m, 无附加集中荷载
- 支撑跨距 m
- 挠度 mm, 桥架受荷载时线垂直变形位移
- 桥架推荐支撑间距 1.5m~2m。
- 桥架不可作为人行通道和站人平台
- 不包含风载、雪载室外因素对桥架的影响

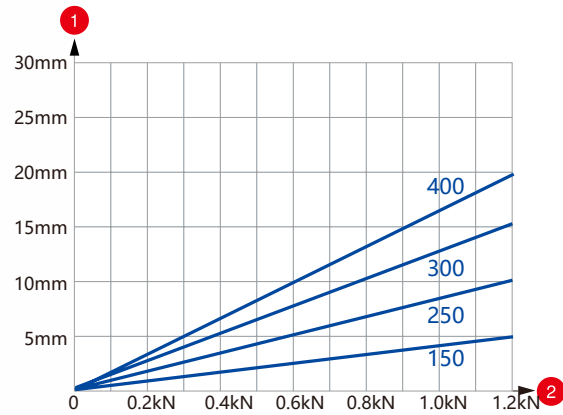
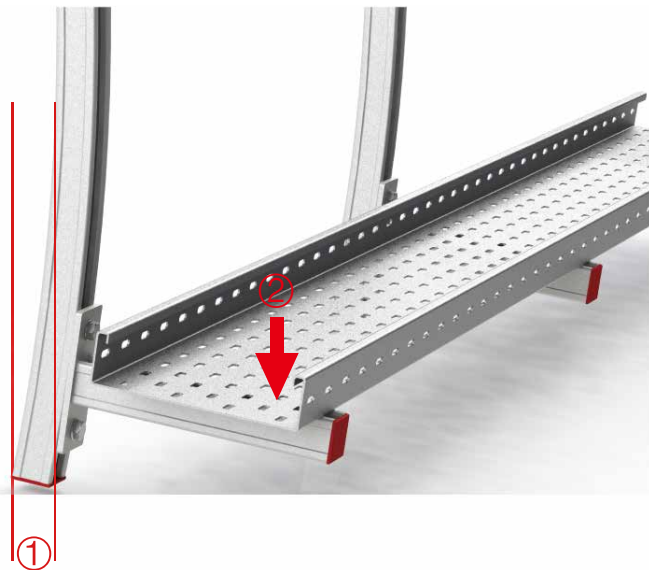


**SLS 电缆桥架—支吊架**

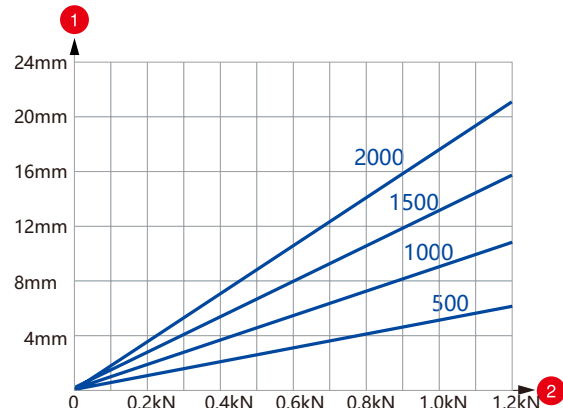
支吊架是电缆桥架系统中关键安装组件之一，尤其是托臂和立柱支架。它们将电缆桥架固定到墙、柱和天花板上，因而是整个桥架系统的重要组成部分。当计算电缆桥架的承载能力时，需同时考虑托臂和悬臂支架的承载能力。目录以列出各支吊架均布荷载承载值。

**托臂**

**图示：**

- 1 = 托臂端部弯曲挠度 mm
  - 2 = 均布荷载 kN/m，无附加集中荷载
- 下图为各种托臂的荷载曲线


**立柱支架**

**图示：**

- 1 = 托臂端部弯曲挠度 mm
  - 2 = 均布荷载 kN/m，无附加集中荷载
- 下图为各种托臂的荷载曲线



电缆桥架的支撑间距应小于桥架最大允许支撑跨距

**支吊架的间距：**

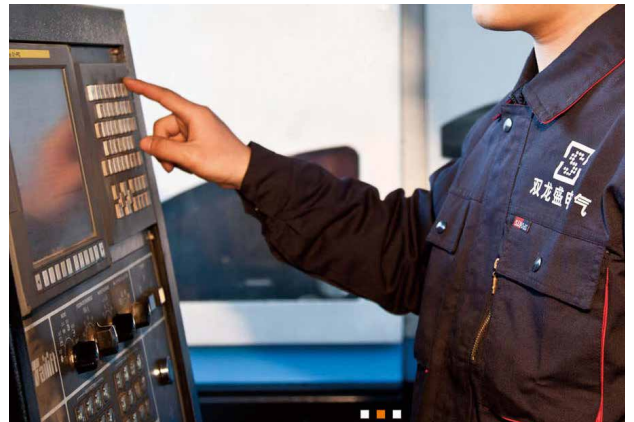
- 1、室内内直线段支吊架间距一般选择 1.5~2m，垂直安装的支吊架间距不大于 2m。
  - 2、当弯通弯曲半径小于 300mm 时，应在距弯通与直通接合处 300~600mm 的直通侧设置一个支吊架；
  - 3、当弯通弯曲半径不小于 300mm 时，除符合上面第 2 条要求外，应在弯通段中部增设一个支吊架。
- 当桥架采用悬挂式且托臂为单侧多层式安装时，为了立柱受力平衡，应采用对称荷载方式，敷设桥架

SLS 电缆桥架 — 特点



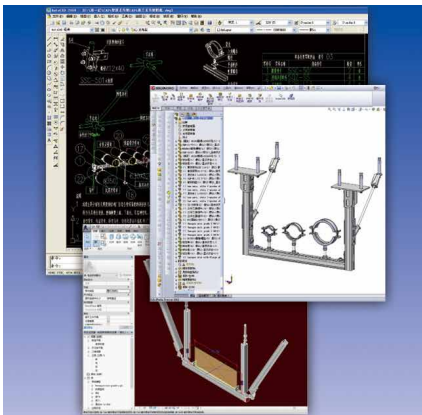
完善的资料

- 提供全套技术手册
- 公司 Internet 网站资料可任意查看和下载



定制加工

- 精密控冲机床生产加工
- 可加工各类特殊桥架



专业的设计

- 2D 和 3D 设计支持
- 2D 和 3D 文件提供



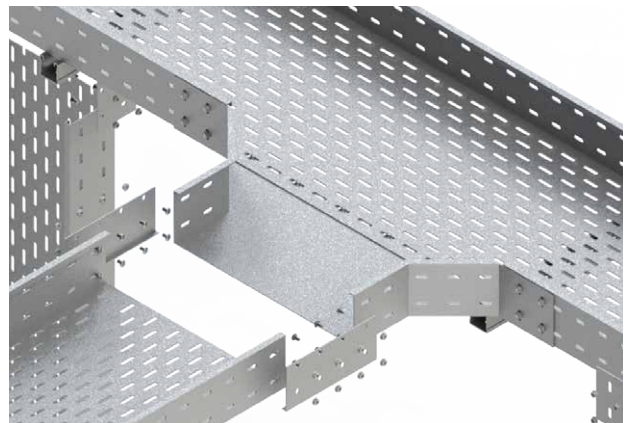
特有盖板扣

- 密封性好，防护外部有害液体和粉尘侵蚀
- 一字紧固螺栓，横开竖关，方便检修



检测与认证

- 各类桥架检测报告
- 各类资质与产品认证



组装式桥架

- 生产精度高，实现螺栓化组装
- 快速安装化，降低安装成本

**SLS 电缆桥架—支架**

**用途：**

用于支撑电缆桥架和电缆，它由立柱、立柱底座、托臂等组成，可满足不同环境条件下安装成不同形式的需要。

**特点：**

- ①分悬吊式、直立式、侧壁式、单边、双边和多层式等安装形式
- ②可安装于工艺管道架上、楼板下、墙壁上、电缆沟内等
- ③如需多层重载荷吊装时，要尽量采取双边敷设，避免偏载过大

**材质：**

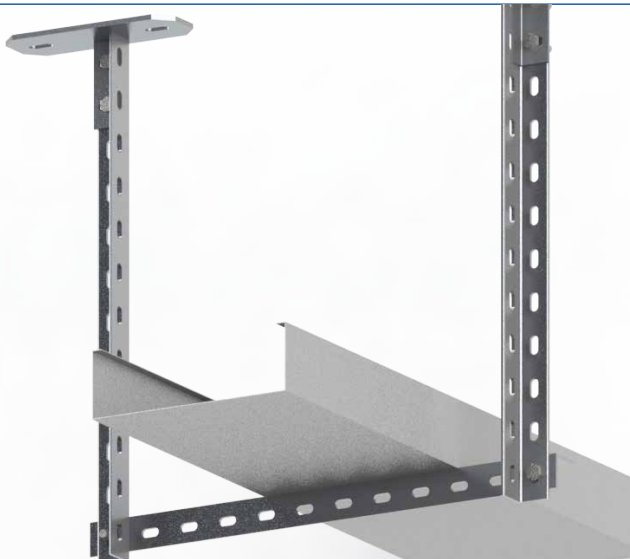
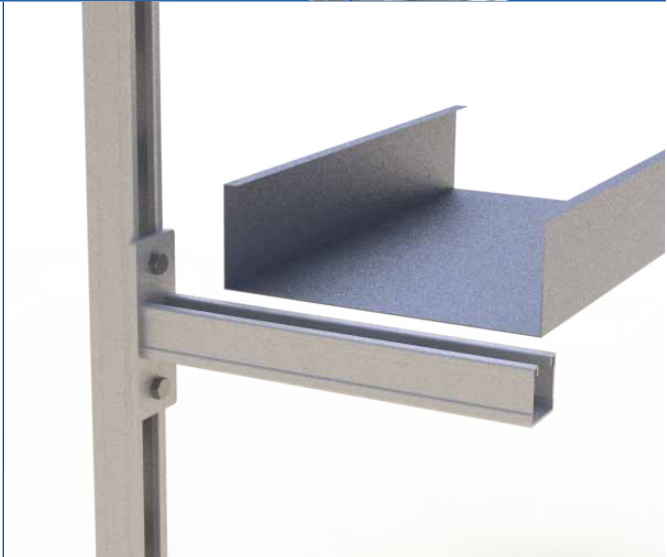
碳钢 Q235、不锈钢 304/316

**表面处理：**

电镀锌、热浸锌、静电喷涂（喷塑）、镀锌涂层（达克罗）

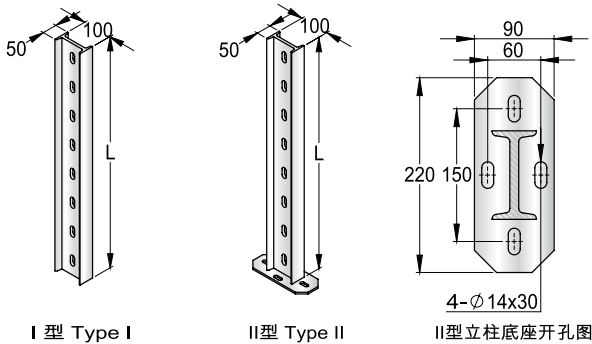
**注：**

支架连接螺栓配套供货，安装螺栓（膨胀螺栓）单独订货，用户如需其它品种规格的支架，欢迎来图、来函或面洽订货。

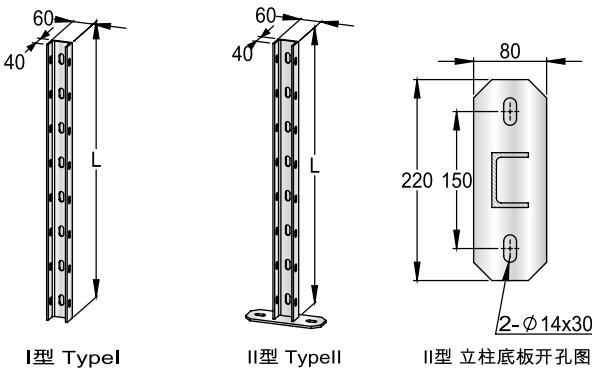


SLS 电缆桥架 - 支架



**SLS 电缆桥架 - 工字钢立柱**


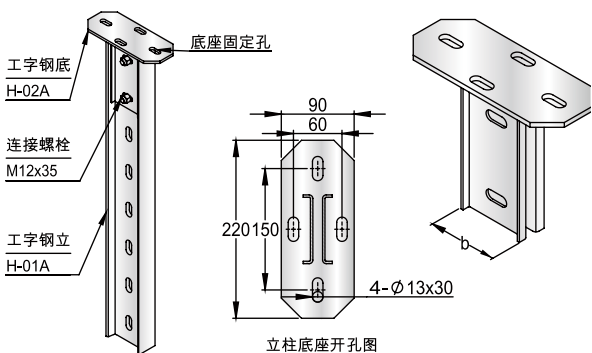
型号 Type	臂长 L mm	II 型焊接底板规格 C mm	重量 Kg/ 件	备注
SQJ-H-01A-3	300	220x90	-	
SQJ-H-01A-5	500	220x90	-	
SQJ-H-01A-8	800	220x90	-	II 型
SQJ-H-01A-10	1000	220x90	-	每件加1.57kg
SQJ-H-01A-15	1500	220x90	-	
SQJ-H-01A-20	2000	220x90	-	
SQJ-H-01A-25	2500	220x90	-	II 型
SQJ-H-01A-30	3000	220x90	-	每件加 4.8kg

**SLS 电缆桥架 - 槽钢立柱**


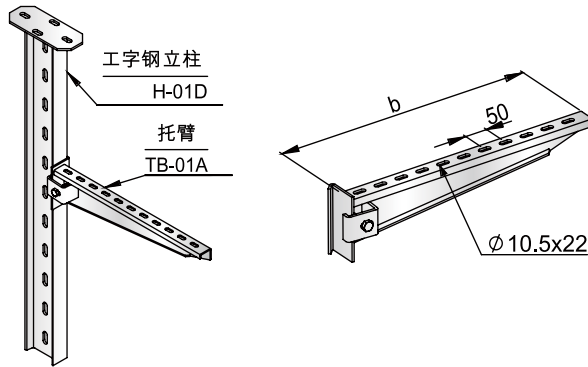
型号 Type	臂长 L mm	II 型焊接底板规格 C mm	重量 Kg/ 件	备注
SQJ-H-01C-3	300	220x80	-	
SQJ-H-01C-5	500	220x80	-	
SQJ-H-01C-8	800	220x80	-	II 型
SQJ-H-01C-10	1000	220x80	-	每件加1.61kg
SQJ-H-01C-15	1500	220x80	-	
SQJ-H-01C-20	2000	220x80	-	

**SLS 电缆桥架 - C 型钢立柱**

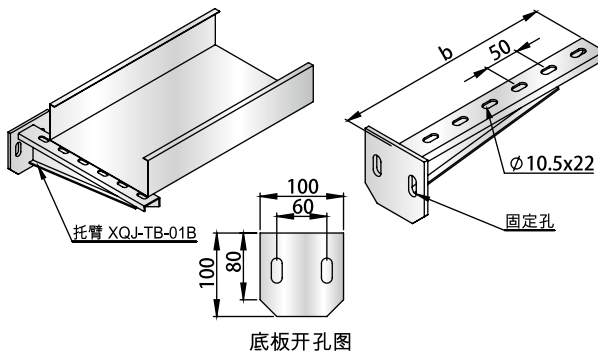

型号 Type	臂长 L mm	焊接底板规格 C mm	重量 Kg/ 件	备注
SQJ-H-01E-3	300	135x51	-	
SQJ-H-01E-5	500	135x51	-	
SQJ-H-01E-8	800	135x51	-	II 型
SQJ-H-01E-10	1000	135x51	-	每件加1.57kg
SQJ-H-01E-15	1500	135x51	-	
SQJ-H-01E-20	2000	135x51	-	

**SLS 电缆桥架 - 工字钢立柱底座**


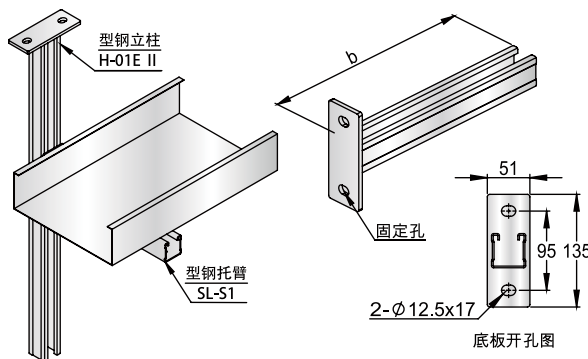
型号 Type	臂长 L mm	焊接底板规格 C mm	重量 Kg/ 件	备注
SQJ-H-02A-8	80	220x90	-	H-02A-8 配8号工字钢
SQJ-H-02A-10	100	220x90	-	H-02A-10 配10号工字钢

**SLS 电缆桥架—托臂**


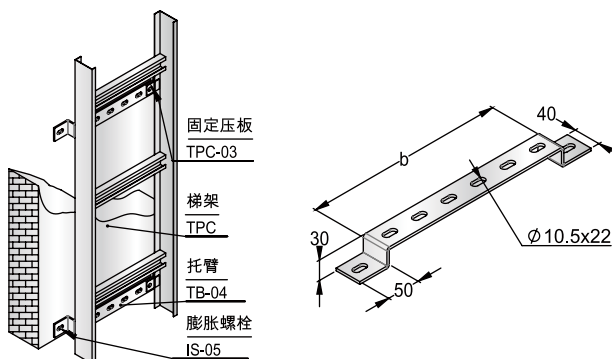
型号 Type	臂长 L mm	焊接底板规格 C mm	重量 Kg/ 件	备注
SQJ-TB-01A-150	170	130x63	-	配H-01A工字
SQJ-TB-01A-200	220	130x63	-	钢立柱使用,
SQJ-TB-01A-300	320	130x63	-	可自由升降,
SQJ-TB-01A-400	420	130x63	-	工字钢配合
SQJ-TB-01A-500	420	130x63	-	时以单边或
SQJ-TB-01A-600	620	130x63	-	双边敷设
SQJ-TB-01A-800	820	130x63	-	

**SLS 电缆桥架—托臂**


型号 Type	臂长 L mm	焊接底板规格 C mm	重量 Kg/ 件	备注
SQJ-TB-01B-150	170	100x120	-	
SQJ-TB-01B-200	220	100x120	-	
SQJ-TB-01B-300	320	100x120	-	连接螺栓
SQJ-TB-01B-400	420	100x120	-	M12, 与墙安
SQJ-TB-01B-500	420	100x120	-	装或钢制品
SQJ-TB-01B-600	620	100x120	-	焊接
SQJ-TB-01B-800	820	100x120	-	

**SLS 电缆桥架—托臂**


型号 Type	臂长 L mm	焊接底板规格 C mm	重量 Kg/ 件	备注
SQJ-TB-SL-150	150	51x135	-	
SQJ-TB-SL-200	200	51x135	-	
SQJ-TB-SL-300	300	51x135	-	连接螺栓
SQJ-TB-SL-400	400	51x135	-	M10x35, 与
SQJ-TB-SL-500	500	51x135	-	H-01E 异型立
SQJ-TB-SL-600	600	51x135	-	柱配套安装
SQJ-TB-SL-800	800	51x135	-	

**SLS 电缆桥架—托臂**


型号 Type	臂长 L mm	焊接底板规格 C mm	重量 Kg/ 件	备注
SQJ-TB-04-150	170	40x210	-	
SQJ-TB-04-200	220	40x210	-	连接螺栓
SQJ-TB-04-300	320	40x210	-	M12x110, 适用
SQJ-TB-04-400	420	40x210	-	于桥架在垂直
SQJ-TB-04-500	520	40x210	-	引上、引下过
SQJ-TB-04-600	620	40x210	-	梁时固定
SQJ-TB-04-800	820	40x210	-	

**SLS 电缆桥架—槽式电缆桥架**

**用途:**

槽式电缆桥架是一种全封闭型电缆桥架，它最适用于敷设计算机电缆、通信电缆、热电偶电缆及其它高灵敏系统的控制电缆等。用户如需槽式电缆桥架的其他品种规格可来图来函或面洽订货。

**特点:**

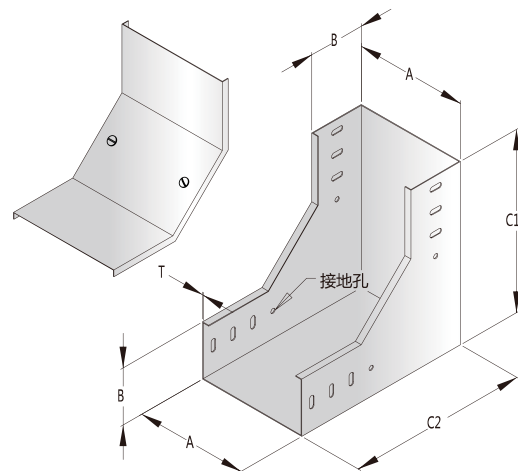
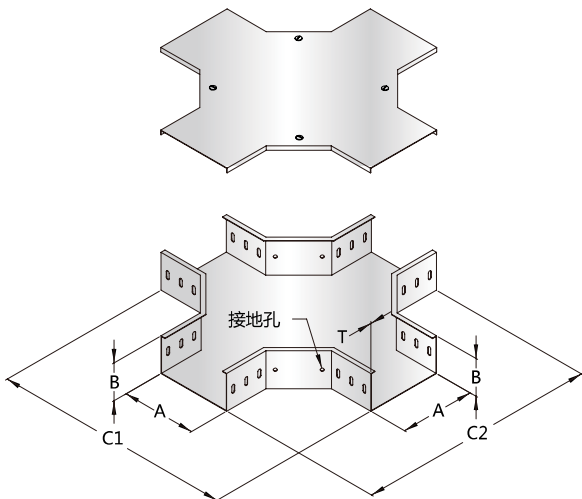
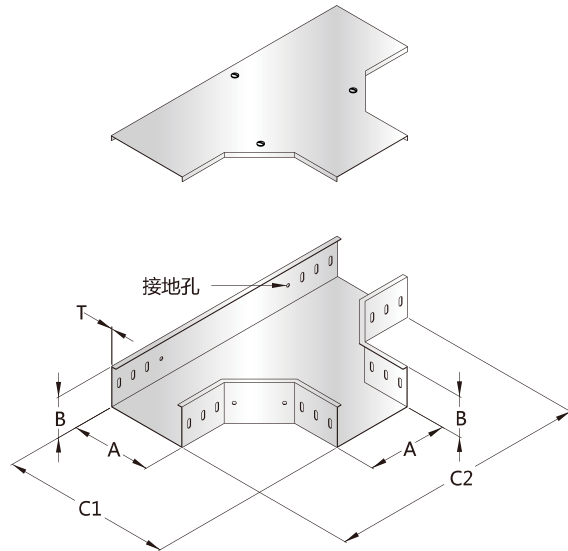
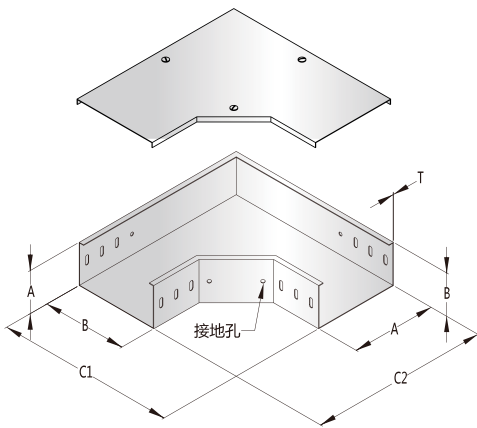
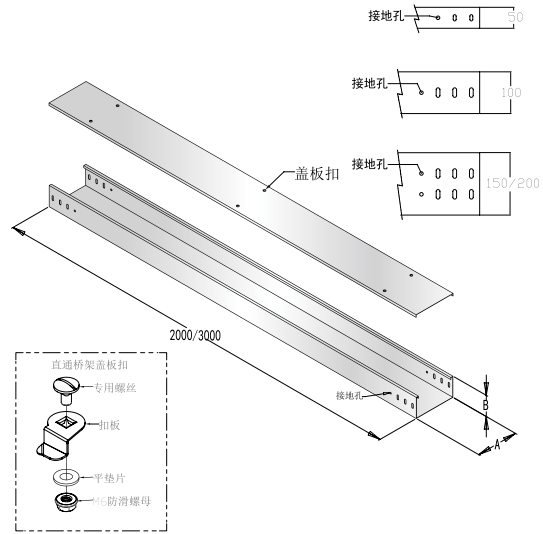
对控制电缆的屏蔽干扰和重腐蚀环境中电缆的防护都有较好的效果。槽式电缆桥架的护罩随槽体配套供货，其他配件与梯级式、托盘式桥架通用。

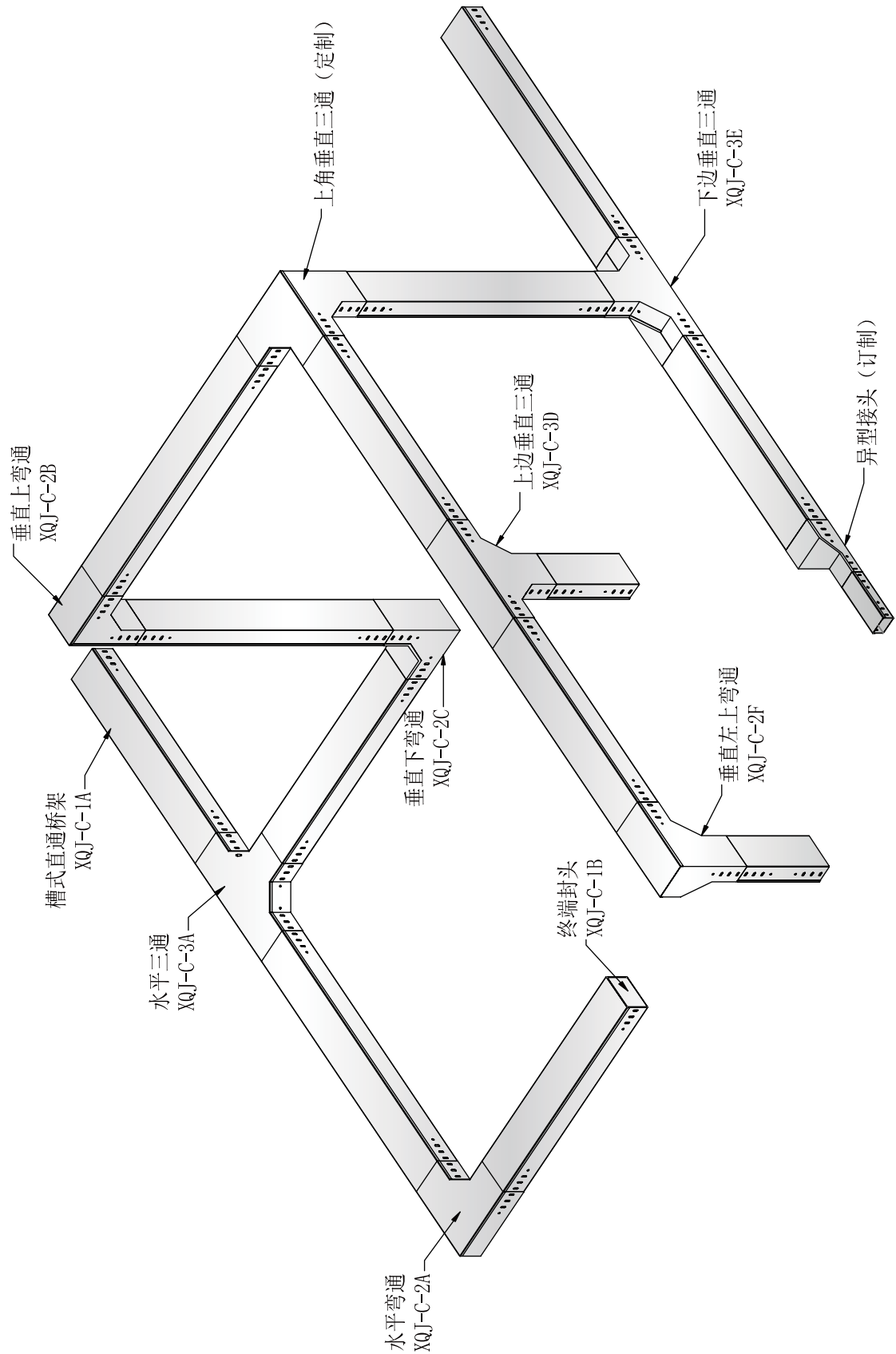
**材质:**

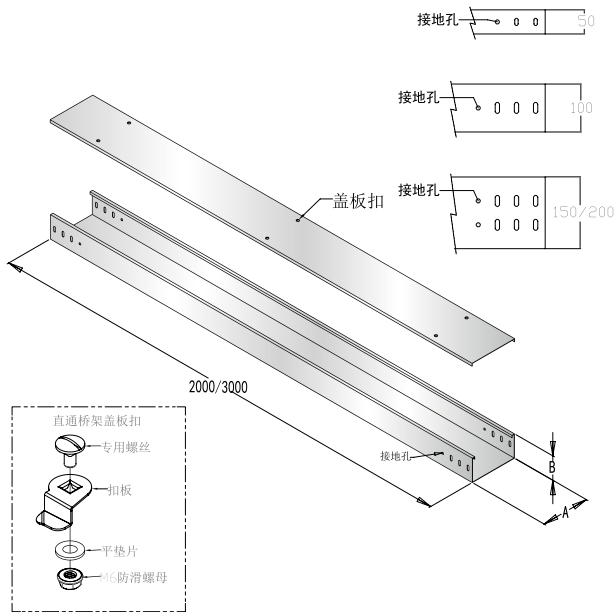
碳钢 Q235 、 不锈钢 304/316

**表面处理:**

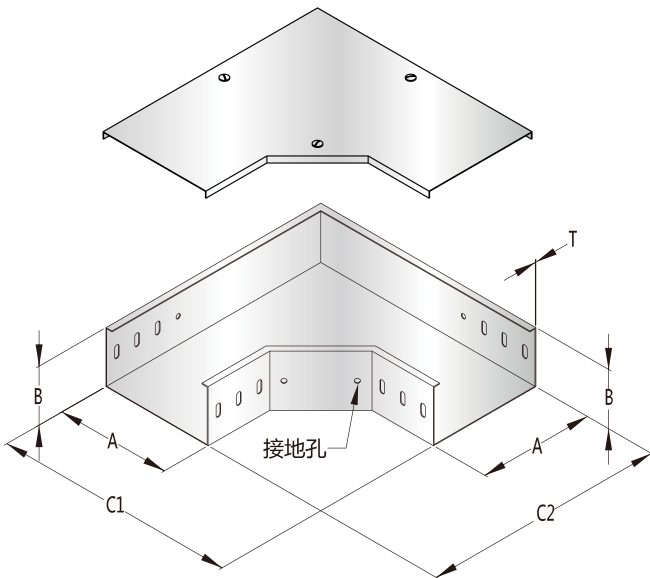
热镀锌板、热浸锌、静电喷涂（喷塑）、镀铝镁锌



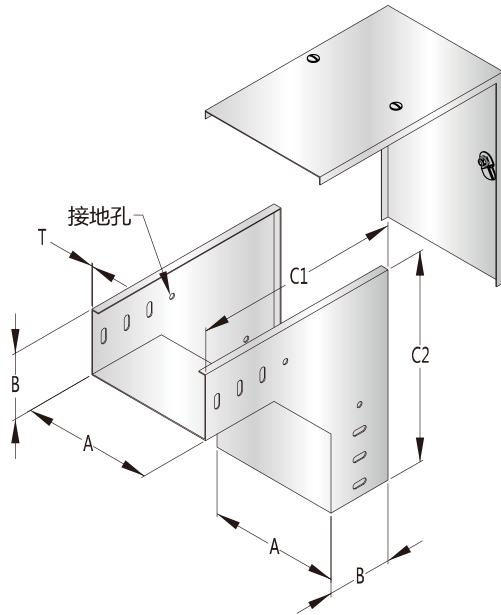


**SLS 电缆桥架—槽式直通线槽 XQJ-C-1A**


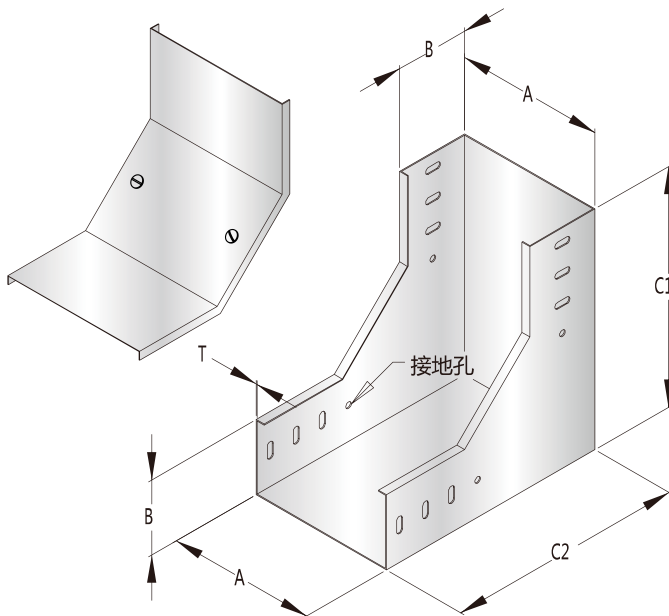
型号 Type	规格 AxB mm	外形 C mm	厚度 T mm	备注
XQJ-C-1A-02	50x50	2000-3000	1.0	
XQJ-C-1A-03	100x50	2000-3000	1.2	高度为50时, 每端各
XQJ-C-1A-04	150x50	2000-3000	1.2	4个连接孔. 螺栓规格
XQJ-C-1A-05	200x50	2000-3000	1.5	M6x12
XQJ-C-1A-06	300x50	2000-3000	1.5	
XQJ-C-1A-07	100x100	2000-3000	1.2	
XQJ-C-1A-08	150x100	2000-3000	1.2	
XQJ-C-1A-09	200x100	2000-3000	1.5	高度为100时, 每端
XQJ-C-1A-10	300x100	2000-3000	1.5	各6个连接孔. 螺栓规
XQJ-C-1A-11	400x100	2000-3000	2.0	格M8x16
XQJ-C-1A-12	500x100	2000-3000	2.0	
XQJ-C-1A-13	600x100	2000-3000	2.0	
XQJ-C-1A-14	200x150	2000-3000	1.5	
XQJ-C-1A-15	300x150	2000-3000	1.5	高度为150时, 每端
XQJ-C-1A-16	400x150	2000-3000	2.0	各12个连接孔. 螺栓
XQJ-C-1A-17	500x150	2000-3000	2.0	规格M8x16
XQJ-C-1A-18	600x150	2000-3000	2.0	
XQJ-C-1A-19	400x200	2000-3000	2.0	高度为200时, 每端
XQJ-C-1A-20	500x200	2000-3000	2.0	各12个连接孔. 螺栓
XQJ-C-1A-21	600x200	2000-3000	2.0	规格M8x16

**SLS 电缆桥架—水平等径弯通 XQJ-C-2A**


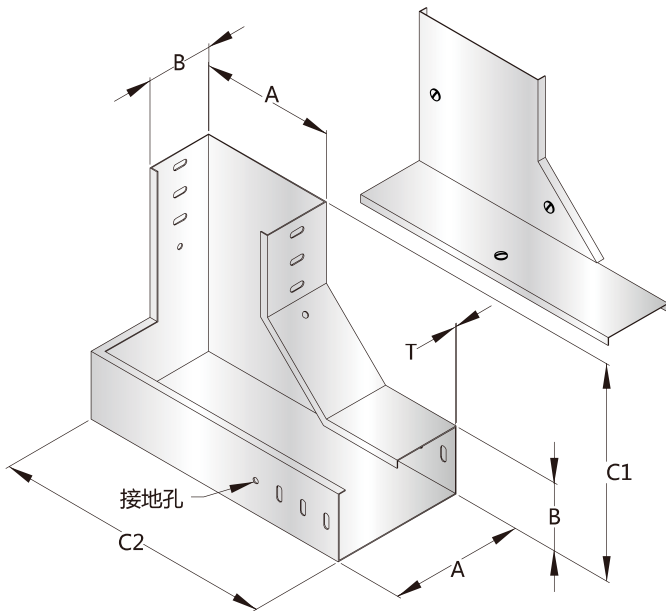
型号 Type	规格 AxB mm	外形 C1xC2 mm	厚度 T mm	备注
XQJ-C-2A-02	50x50	250x250	1.0	
XQJ-C-2A-03	100x50	300x300	1.2	高度为50时, 每端各
XQJ-C-2A-04	150x50	350x350	1.2	4个连接孔. 螺栓规格
XQJ-C-2A-05	200x50	400x400	1.5	M6x12
XQJ-C-2A-06	300x50	500x500	1.5	
XQJ-C-2A-07	100x100	320x320	1.2	
XQJ-C-2A-08	150x100	370x370	1.2	
XQJ-C-2A-09	200x100	420x420	1.5	高度为100时, 每端
XQJ-C-2A-10	300x100	520x520	1.5	各6个连接孔. 螺栓规
XQJ-C-2A-11	400x100	620x620	2.0	格M8x16
XQJ-C-2A-12	500x100	720x720	2.0	
XQJ-C-2A-13	600x100	820x820	2.0	
XQJ-C-2A-14	200x150	420x420	1.5	
XQJ-C-2A-15	300x150	520x520	1.5	高度为150时, 每端
XQJ-C-2A-16	400x150	620x620	2.0	各12个连接孔. 螺栓
XQJ-C-2A-17	500x150	720x720	2.0	规格M8x16
XQJ-C-2A-18	600x150	820x820	2.0	
XQJ-C-2A-19	400x200	620x620	2.0	高度为200时, 每端
XQJ-C-2A-20	500x200	720x720	2.0	各12个连接孔. 螺栓
XQJ-C-2A-21	600x200	820x820	2.0	规格M8x16

**SLS 电缆桥架 - 垂直等径上弯通 XQJ-C-2B**


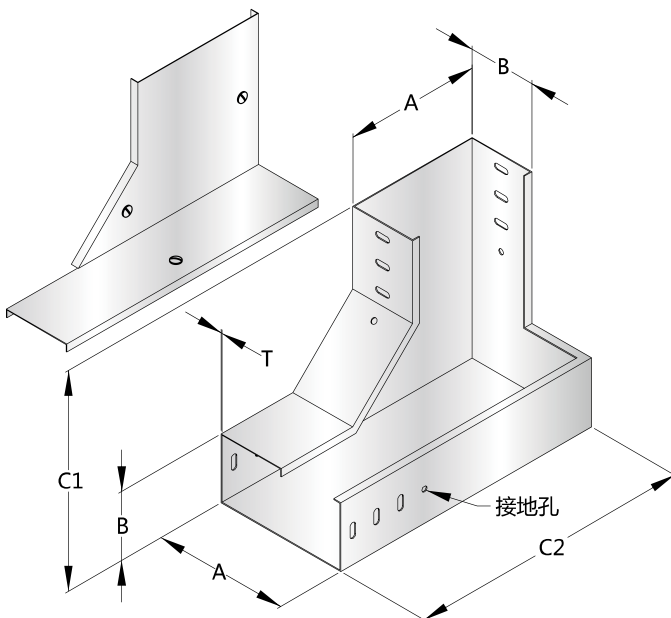
型号 Type	规格 AxB mm	外形 C1xC2 mm	厚度 T mm	备注
XQJ-C-2B-02	50x50	250x250	1.0	
XQJ-C-2B-03	100x50	250x250	1.2	高度为50时, 每端各
XQJ-C-2B-04	150x50	250x250	1.2	4个连接孔. 螺栓规格
XQJ-C-2B-05	200x50	250x250	1.5	M6x12
XQJ-C-2B-06	300x50	250x250	1.5	
XQJ-C-2B-07	100x100	320x320	1.2	
XQJ-C-2B-08	150x100	320x320	1.2	
XQJ-C-2B-09	200x100	320x320	1.5	高度为100时, 每端
XQJ-C-2B-10	300x100	320x320	1.5	各6个连接孔. 螺栓规
XQJ-C-2B-11	400x100	320x320	2.0	格M8x16
XQJ-C-2B-12	500x100	320x320	2.0	
XQJ-C-2B-13	600x100	320x320	2.0	
XQJ-C-2B-14	200x150	370x370	1.5	
XQJ-C-2B-15	300x150	370x370	1.5	高度为150时, 每端
XQJ-C-2B-16	400x150	370x370	2.0	各12个连接孔. 螺栓
XQJ-C-2B-17	500x150	370x370	2.0	规格M8x16
XQJ-C-2B-18	600x150	370x370	2.0	
XQJ-C-2B-19	400x200	420x420	2.0	高度为200时, 每端
XQJ-C-2B-20	500x200	420x420	2.0	各12个连接孔. 螺栓
XQJ-C-2B-21	600x200	420x420	2.0	规格M8x16

**SLS 电缆桥架 - 垂直等径下弯通 XQJ-C-2C**


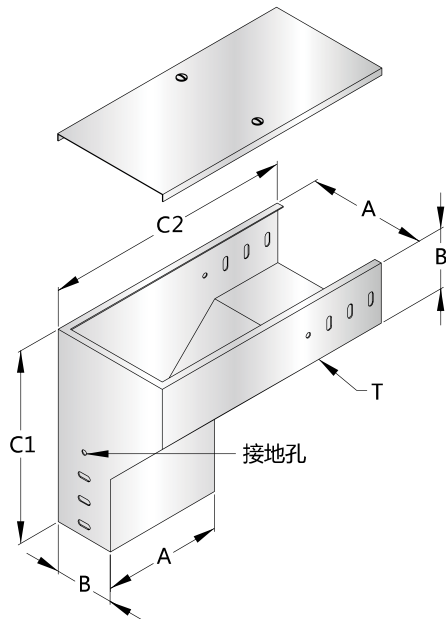
型号 Type	规格 AxB mm	外形 C1xC2 mm	厚度 T mm	备注
XQJ-C-2C-02	50x50	250x250	1.0	
XQJ-C-2C-03	100x50	250x250	1.2	高度为50时, 每端各
XQJ-C-2C-04	150x50	250x250	1.2	4个连接孔. 螺栓规格
XQJ-C-2C-05	200x50	250x250	1.5	M6x12
XQJ-C-2C-06	300x50	250x250	1.5	
XQJ-C-2C-07	100x100	320x320	1.2	
XQJ-C-2C-08	150x100	320x320	1.2	
XQJ-C-2C-09	200x100	320x320	1.5	高度为100时, 每端
XQJ-C-2C-10	300x100	320x320	1.5	各6个连接孔. 螺栓规
XQJ-C-2C-11	400x100	320x320	2.0	格M8x16
XQJ-C-2C-12	500x100	320x320	2.0	
XQJ-C-2C-13	600x100	320x320	2.0	
XQJ-C-2C-14	200x150	370x370	1.5	
XQJ-C-2C-15	300x150	370x370	1.5	高度为150时, 每端
XQJ-C-2C-16	400x150	370x370	2.0	各12个连接孔. 螺栓
XQJ-C-2C-17	500x150	370x370	2.0	规格M8x16
XQJ-C-2C-18	600x150	370x370	2.0	
XQJ-C-2C-19	400x200	420x420	2.0	高度为200时, 每端
XQJ-C-2C-20	500x200	420x420	2.0	各12个连接孔. 螺栓
XQJ-C-2C-21	600x200	420x420	2.0	规格M8x16

**SLS 电缆桥架 — 垂直等径左下弯通 XQJ-C-2D**


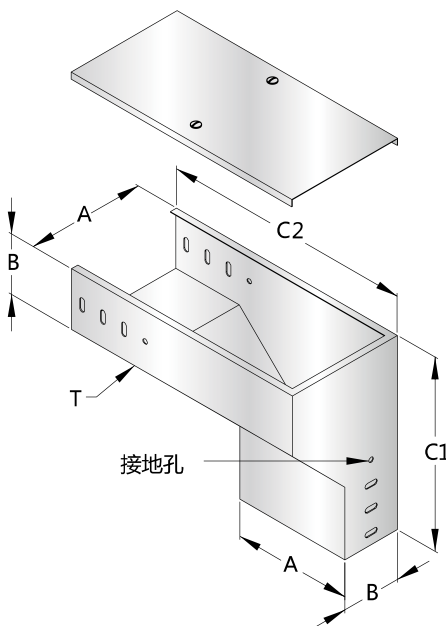
型号 Type	规格 AxB mm	外形 C1xC2 mm	厚度 T mm	备注
XQJ-C-2D-02	50x50	250x250	1.0	
XQJ-C-2D-03	100x50	250x300	1.2	高度为50时, 每端各
XQJ-C-2D-04	150x50	250x350	1.2	4个连接孔. 螺栓规格
XQJ-C-2D-05	200x50	250x400	1.5	M6x12
XQJ-C-2D-06	300x50	250x500	1.5	
XQJ-C-2D-07	100x100	320x320	1.2	
XQJ-C-2D-08	150x100	320x370	1.2	
XQJ-C-2D-09	200x100	320x420	1.5	高度为100时, 每端
XQJ-C-2D-10	300x100	320x520	1.5	各6个连接孔. 螺栓规
XQJ-C-2D-11	400x100	320x620	2.0	格M8x16
XQJ-C-2D-12	500x100	320x720	2.0	
XQJ-C-2D-13	600x100	320x820	2.0	
XQJ-C-2D-14	200x150	370x420	1.5	
XQJ-C-2D-15	300x150	370x520	1.5	高度为150时, 每端
XQJ-C-2D-16	400x150	370x620	2.0	各12个连接孔. 螺栓
XQJ-C-2D-17	500x150	370x720	2.0	规格M8x16
XQJ-C-2D-18	600x150	370x820	2.0	
XQJ-C-2D-19	400x200	420x620	2.0	高度为200时, 每端
XQJ-C-2D-20	500x200	420x720	2.0	各12个连接孔. 螺栓
XQJ-C-2D-21	600x200	420x820	2.0	规格M8x16

**SLS 电缆桥架 — 垂直等径右下弯通 XQJ-C-2E**


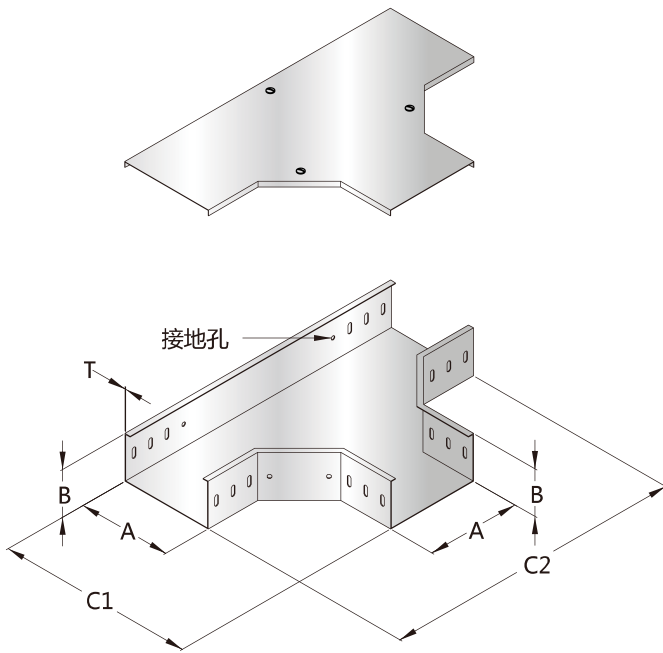
型号 Type	规格 AxB mm	外形 C1xC2 mm	厚度 T mm	备注
XQJ-C-2E-02	50x50	250x250	1.0	
XQJ-C-2E-03	100x50	250x300	1.2	高度为50时, 每端各
XQJ-C-2E-04	150x50	250x350	1.2	4个连接孔. 螺栓规格
XQJ-C-2E-05	200x50	250x400	1.5	M6x12
XQJ-C-2E-06	300x50	250x500	1.5	
XQJ-C-2E-07	100x100	320x320	1.2	
XQJ-C-2E-08	150x100	320x370	1.2	
XQJ-C-2E-09	200x100	320x420	1.5	高度为100时, 每端
XQJ-C-2E-10	300x100	320x520	1.5	各6个连接孔. 螺栓规
XQJ-C-2E-11	400x100	320x620	2.0	格M8x16
XQJ-C-2E-12	500x100	320x720	2.0	
XQJ-C-2E-13	600x100	320x820	2.0	
XQJ-C-2E-14	200x150	370x420	1.5	
XQJ-C-2E-15	300x150	370x520	1.5	高度为150时, 每端
XQJ-C-2E-16	400x150	370x620	2.0	各12个连接孔. 螺栓
XQJ-C-2E-17	500x150	370x720	2.0	规格M8x16
XQJ-C-2E-18	600x150	370x820	2.0	
XQJ-C-2E-19	400x200	420x620	2.0	高度为200时, 每端
XQJ-C-2E-20	500x200	420x720	2.0	各12个连接孔. 螺栓
XQJ-C-2E-21	600x200	420x820	2.0	规格M8x16

**SLS 电缆桥架—垂直等径左上弯通 XQJ-C-2F**


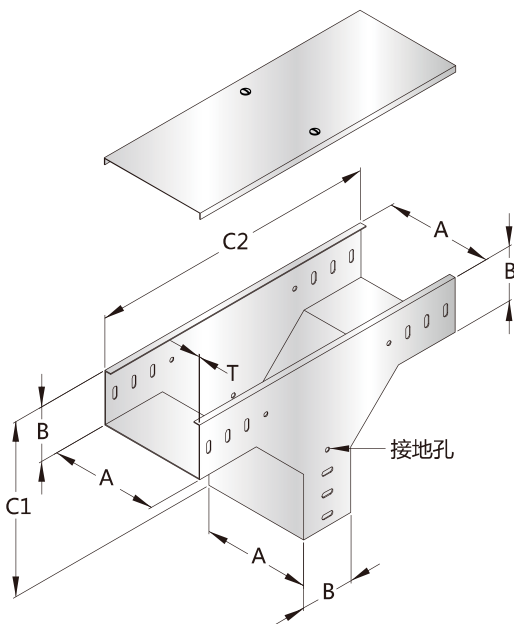
型号 Type	规格 AxB mm	外形 C1xC2 mm	厚度 T mm	备注
XQJ-C-2F-02	50x50	250x250	1.0	
XQJ-C-2F-03	100x50	250x300	1.2	高度为50时, 每端各
XQJ-C-2F-04	150x50	250x350	1.2	4个连接孔. 螺栓规格
XQJ-C-2F-05	200x50	250x400	1.5	M6x12
XQJ-C-2F-06	300x50	250x500	1.5	
XQJ-C-2F-07	100x100	320x320	1.2	
XQJ-C-2F-08	150x100	320x370	1.2	
XQJ-C-2F-09	200x100	320x420	1.5	高度为100时, 每端
XQJ-C-2F-10	300x100	320x520	1.5	各6个连接孔. 螺栓规格
XQJ-C-2F-11	400x100	320x620	2.0	M8x16
XQJ-C-2F-12	500x100	320x720	2.0	
XQJ-C-2F-13	600x100	320x820	2.0	
XQJ-C-2F-14	200x150	370x420	1.5	
XQJ-C-2F-15	300x150	370x520	1.5	高度为150时, 每端
XQJ-C-2F-16	400x150	370x620	2.0	各12个连接孔. 螺栓
XQJ-C-2F-17	500x150	370x720	2.0	规格M8x16
XQJ-C-2F-18	600x150	370x820	2.0	
XQJ-C-2F-19	400x200	420x620	2.0	高度为200时, 每端
XQJ-C-2F-20	500x200	420x720	2.0	各12个连接孔. 螺栓
XQJ-C-2F-21	600x200	420x820	2.0	规格M8x16

**SLS 电缆桥架—垂直等径右上弯通 XQJ-C-2G**


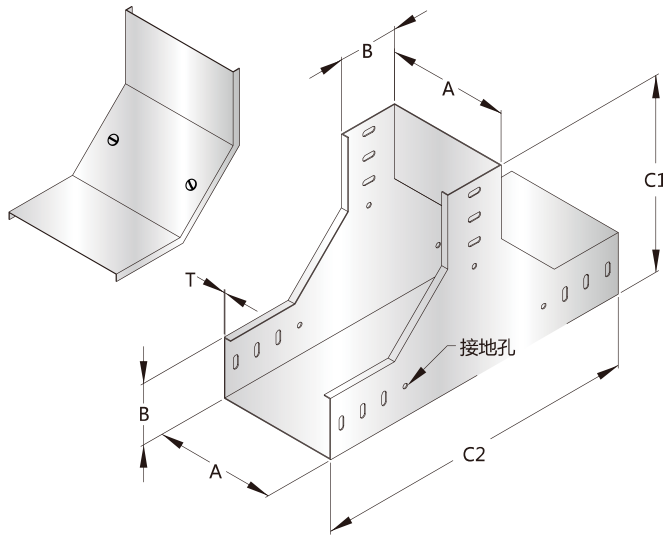
型号 Type	规格 AxB mm	外形 C1xC2 mm	厚度 T mm	备注
XQJ-C-2G-02	50x50	250x250	1.0	
XQJ-C-2G-03	100x50	250x300	1.2	高度为50时, 每端各
XQJ-C-2G-04	150x50	250x350	1.2	4个连接孔. 螺栓规格
XQJ-C-2G-05	200x50	250x400	1.5	M6x12
XQJ-C-2G-06	300x50	250x500	1.5	
XQJ-C-2G-07	100x100	320x320	1.2	
XQJ-C-2G-08	150x100	320x370	1.2	
XQJ-C-2G-09	200x100	320x420	1.5	高度为100时, 每端
XQJ-C-2G-10	300x100	320x520	1.5	各6个连接孔. 螺栓规格
XQJ-C-2G-11	400x100	320x620	2.0	M8x16
XQJ-C-2G-12	500x100	320x720	2.0	
XQJ-C-2G-13	600x100	320x820	2.0	
XQJ-C-2G-14	200x150	370x420	1.5	
XQJ-C-2G-15	300x150	370x520	1.5	高度为150时, 每端
XQJ-C-2G-16	400x150	370x620	2.0	各12个连接孔. 螺栓
XQJ-C-2G-17	500x150	370x720	2.0	规格M8x16
XQJ-C-2G-18	600x150	370x820	2.0	
XQJ-C-2G-19	400x200	420x620	2.0	高度为200时, 每端
XQJ-C-2G-20	500x200	420x720	2.0	各12个连接孔. 螺栓
XQJ-C-2G-21	600x200	420x820	2.0	规格M8x16

**SLS 电缆桥架 - 水平等径三通 XQJ-C-3A**


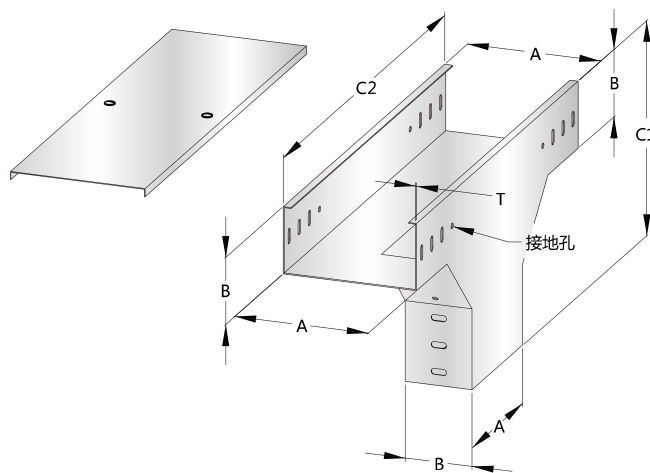
型号 Type	规格 AxB mm	外形 C1xC2 mm	厚度 T mm	备注
XQJ-C-3A-02	50x50	250x450	1.0	
XQJ-C-3A-03	100x50	300x500	1.2	高度为50时, 每端各
XQJ-C-3A-04	150x50	350x450	1.2	4个连接孔. 螺栓规格
XQJ-C-3A-05	200x50	400x600	1.5	M6x12
XQJ-C-3A-06	300x50	500x700	1.5	
XQJ-C-3A-07	100x100	320x540	1.2	
XQJ-C-3A-08	150x100	370x590	1.2	
XQJ-C-3A-09	200x100	420x640	1.5	高度为100时, 每端
XQJ-C-3A-10	300x100	520x740	1.5	各6个连接孔. 螺栓规
XQJ-C-3A-11	400x100	620x840	2.0	格M8x16
XQJ-C-3A-12	500x100	720x940	2.0	
XQJ-C-3A-13	600x100	820x1040	2.0	
XQJ-C-3A-14	200x150	420x640	1.5	
XQJ-C-3A-15	300x150	520x740	1.5	高度为150时, 每端
XQJ-C-3A-16	400x150	620x840	2.0	各12个连接孔. 螺栓
XQJ-C-3A-17	500x150	720x940	2.0	规格M8x16
XQJ-C-3A-18	600x150	820x1040	2.0	
XQJ-C-3A-19	400x200	620x840	2.0	高度为200时, 每端
XQJ-C-3A-20	500x200	720x940	2.0	各12个连接孔. 螺栓
XQJ-C-3A-21	600x200	820x1040	2.0	规格M8x16

**SLS 电缆桥架 - 上垂直等径三通 XQJ-C-3B**


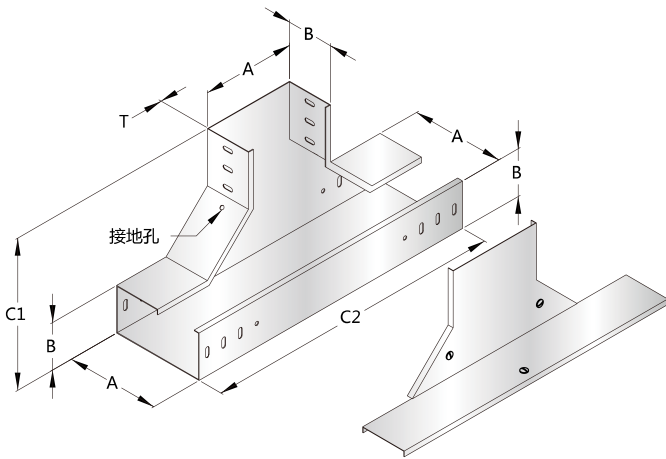
型号 Type	规格 AxB mm	外形 C1xC2 mm	厚度 T mm	备注
XQJ-C-3B-02	50x50	250x450	1.0	
XQJ-C-3B-03	100x50	250x450	1.2	高度为50时, 每端各
XQJ-C-3B-04	150x50	250x450	1.2	4个连接孔. 螺栓规格
XQJ-C-3B-05	200x50	250x450	1.5	M6x12
XQJ-C-3B-06	300x50	250x450	1.5	
XQJ-C-3B-07	100x100	320x540	1.2	
XQJ-C-3B-08	150x100	320x540	1.2	
XQJ-C-3B-09	200x100	320x540	1.5	高度为100时, 每端
XQJ-C-3B-10	300x100	320x540	1.5	各6个连接孔. 螺栓规
XQJ-C-3B-11	400x100	320x540	2.0	格M8x16
XQJ-C-3B-12	500x100	320x540	2.0	
XQJ-C-3B-13	600x100	320x540	2.0	
XQJ-C-3B-14	200x150	370x590	1.5	
XQJ-C-3B-15	300x150	370x590	1.5	高度为150时, 每端
XQJ-C-3B-16	400x150	370x590	2.0	各12个连接孔. 螺栓
XQJ-C-3B-17	500x150	370x590	2.0	规格M8x16
XQJ-C-3B-18	600x150	370x590	2.0	
XQJ-C-3B-19	400x200	420x640	2.0	高度为200时, 每端
XQJ-C-3B-20	500x200	420x640	2.0	各12个连接孔. 螺栓
XQJ-C-3B-21	600x200	420x640	2.0	规格M8x16

**SLS 电缆桥架 - 下垂直等径三通 XQJ-C-3C**


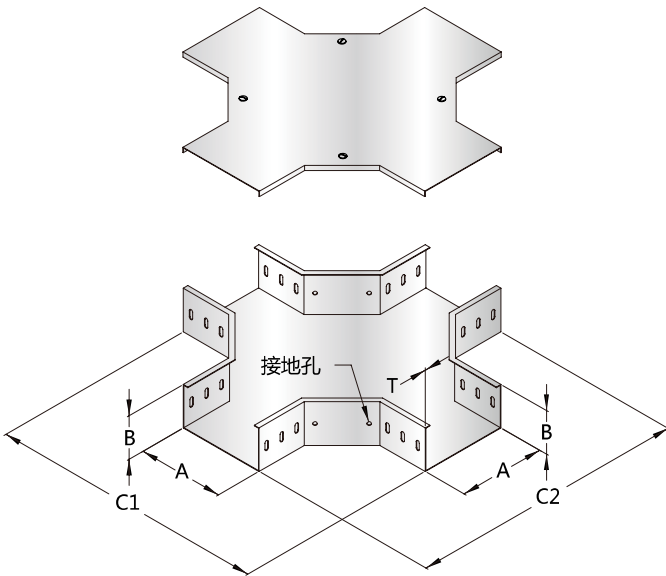
型号 Type	规格 AxB mm	外形 C1xC2 mm	厚度 T mm	备注
XQJ-C-3C-02	50x50	250x450	1.0	
XQJ-C-3C-03	100x50	250x450	1.2	高度为50时, 每端各
XQJ-C-3C-04	150x50	250x450	1.2	4个连接孔. 螺栓规格
XQJ-C-3C-05	200x50	250x450	1.5	M6x12
XQJ-C-3C-06	300x50	250x450	1.5	
XQJ-C-3C-07	100x100	320x540	1.2	
XQJ-C-3C-08	150x100	320x540	1.2	
XQJ-C-3C-09	200x100	320x540	1.5	高度为100时, 每端
XQJ-C-3C-10	300x100	320x540	1.5	各6个连接孔. 螺栓规
XQJ-C-3C-11	400x100	320x540	2.0	格M8x16
XQJ-C-3C-12	500x100	320x540	2.0	
XQJ-C-3C-13	600x100	320x540	2.0	
XQJ-C-3C-14	200x150	370x590	1.5	
XQJ-C-3C-15	300x150	370x590	1.5	高度为150时, 每端
XQJ-C-3C-16	400x150	370x590	2.0	各12个连接孔. 螺栓
XQJ-C-3C-17	500x150	370x590	2.0	规格M8x16
XQJ-C-3C-18	600x150	370x590	2.0	
XQJ-C-3C-19	400x200	420x640	2.0	高度为200时, 每端
XQJ-C-3C-20	500x200	420x640	2.0	各12个连接孔. 螺栓
XQJ-C-3C-21	600x200	420x640	2.0	规格M8x16

**SLS 电缆桥架 - 上边垂直等径三通 XQJ-C-3D**


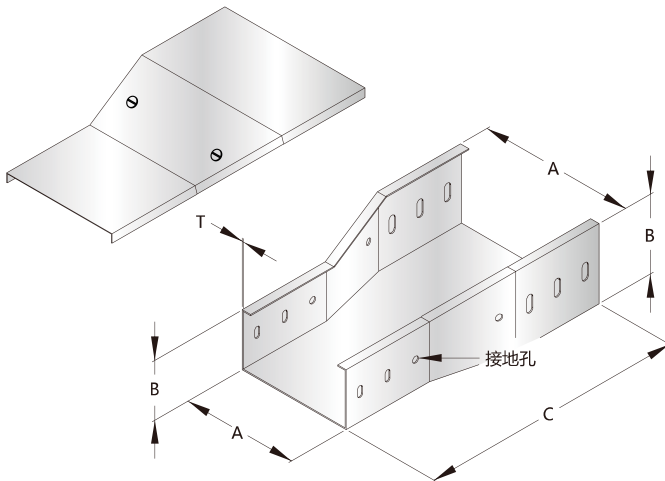
型号 Type	规格 AxB mm	外形 C1xC2 mm	厚度 T mm	备注
XQJ-C-3D-02	50x50	250x450	1.0	
XQJ-C-3D-03	100x50	250x500	1.2	高度为50时, 每端各
XQJ-C-3D-04	150x50	250x550	1.2	4个连接孔. 螺栓规格
XQJ-C-3D-05	200x50	250x600	1.5	M6x12
XQJ-C-3D-06	300x50	250x700	1.5	
XQJ-C-3D-07	100x100	320x540	1.2	
XQJ-C-3D-08	150x100	320x590	1.2	
XQJ-C-3D-09	200x100	320x640	1.5	高度为100时, 每端
XQJ-C-3D-10	300x100	320x740	1.5	各6个连接孔. 螺栓规
XQJ-C-3D-11	400x100	320x840	2.0	格M8x16
XQJ-C-3D-12	500x100	320x940	2.0	
XQJ-C-3D-13	600x100	320x1040	2.0	
XQJ-C-3D-14	200x150	370x640	1.5	
XQJ-C-3D-15	300x150	370x740	1.5	高度为150时, 每端
XQJ-C-3D-16	400x150	370x840	2.0	各12个连接孔. 螺栓
XQJ-C-3D-17	500x150	370x940	2.0	规格M8x16
XQJ-C-3D-18	600x150	370x1040	2.0	
XQJ-C-3D-19	400x200	420x840	2.0	高度为200时, 每端
XQJ-C-3D-20	500x200	420x940	2.0	各12个连接孔. 螺栓
XQJ-C-3D-21	600x200	420x1040	2.0	规格M8x16

**SLS 电缆桥架 — 下边垂直等径三通 XQJ-C-3E**


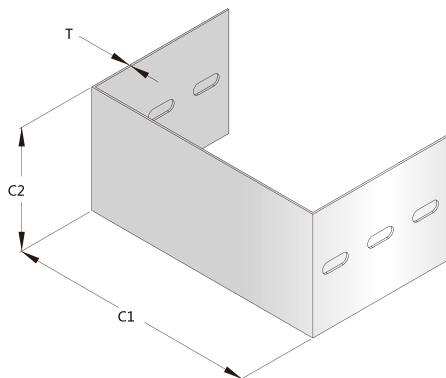
型号 Type	规格 AxB mm	外形 C1xC2 mm	厚度 T mm	备注
XQJ-C-3E-02	50x50	250x450	1.0	
XQJ-C-3E-03	100x50	250x500	1.2	高度为50时, 每端各
XQJ-C-3E-04	150x50	250x550	1.2	4个连接孔. 螺栓规格
XQJ-C-3E-05	200x50	250x600	1.5	M6x12
XQJ-C-3E-06	300x50	250x700	1.5	
XQJ-C-3E-07	100x100	320x540	1.2	
XQJ-C-3E-08	150x100	320x590	1.2	
XQJ-C-3E-09	200x100	320x640	1.5	高度为100时, 每端
XQJ-C-3E-10	300x100	320x740	1.5	各6个连接孔. 螺栓规
XQJ-C-3E-11	400x100	320x840	2.0	格M8x16
XQJ-C-3E-12	500x100	320x940	2.0	
XQJ-C-3E-13	600x100	320x1040	2.0	
XQJ-C-3E-14	200x150	370x640	1.5	
XQJ-C-3E-15	300x150	370x740	1.5	高度为150时, 每端
XQJ-C-3E-16	400x150	370x840	2.0	各12个连接孔. 螺栓
XQJ-C-3E-17	500x150	370x940	2.0	规格M8x16
XQJ-C-3E-18	600x150	370x1040	2.0	
XQJ-C-3E-19	400x200	420x840	2.0	高度为200时, 每端
XQJ-C-3E-20	500x200	420x940	2.0	各12个连接孔. 螺栓
XQJ-C-3E-21	600x200	420x1040	2.0	规格M8x16

**SLS 电缆桥架 — 水平等径四通 XQJ-C-4A**


型号 Type	规格 AxB mm	外形 C1xC2 mm	厚度 T mm	备注
XQJ-C-4A-02	50x50	450x450	1.0	
XQJ-C-4A-03	100x50	500x500	1.2	高度为50时, 每端各
XQJ-C-4A-04	150x50	550x550	1.2	4个连接孔. 螺栓规格
XQJ-C-4A-05	200x50	600x600	1.5	M6x12
XQJ-C-4A-06	300x50	700x700	1.5	
XQJ-C-4A-07	100x100	540x540	1.2	
XQJ-C-4A-08	150x100	590x590	1.2	
XQJ-C-4A-09	200x100	640x640	1.5	高度为100时, 每端
XQJ-C-4A-10	300x100	740x740	1.5	各6个连接孔. 螺栓规
XQJ-C-4A-11	400x100	840x840	2.0	格M8x16
XQJ-C-4A-12	500x100	940x940	2.0	
XQJ-C-4A-13	600x100	1040x1040	2.0	
XQJ-C-4A-14	200x150	640x640	1.5	
XQJ-C-4A-15	300x150	740x740	1.5	高度为150时, 每端
XQJ-C-4A-16	400x150	840x840	2.0	各12个连接孔. 螺栓
XQJ-C-4A-17	500x150	940x940	2.0	规格M8x16
XQJ-C-4A-18	600x150	1040x1040	2.0	
XQJ-C-4A-19	400x200	840x840	2.0	高度为200时, 每端
XQJ-C-4A-20	500x200	940x940	2.0	各12个连接孔. 螺栓
XQJ-C-4A-21	600x200	1040x1040	2.0	规格M8x16

**SLS 电缆桥架 - 直通变径 XQJ-C-5C**


型号 Type	规格 AxB mm	外形 C mm	厚度 T mm	备注
XQJ-C-5C-02	50x50	300	1.0	
XQJ-C-5C-03	100x50	300	1.2	高度为50时, 每端各
XQJ-C-5C-04	150x50	300	1.2	4个连接孔. 螺栓规格
XQJ-C-5C-05	200x50	300	1.5	M6x12
XQJ-C-5C-06	300x50	300	1.5	
XQJ-C-5C-07	100x100	340	1.2	
XQJ-C-5C-08	150x100	340	1.2	
XQJ-C-5C-09	200x100	340	1.5	高度为100时, 每端
XQJ-C-5C-10	300x100	340	1.5	各6个连接孔. 螺栓规
XQJ-C-5C-11	400x100	340	2.0	格M8x16
XQJ-C-5C-12	500x100	340	2.0	
XQJ-C-5C-13	600x100	340	2.0	
XQJ-C-5C-14	200x150	340	1.5	
XQJ-C-5C-15	300x150	340	1.5	高度为150时, 每端
XQJ-C-5C-16	400x150	340	2.0	各12个连接孔. 螺栓
XQJ-C-5C-17	500x150	340	2.0	规格M8x16
XQJ-C-5C-18	600x150	340	2.0	
XQJ-C-5C-19	400x200	340	2.0	高度为200时, 每端
XQJ-C-5C-20	500x200	340	2.0	各12个连接孔. 螺栓
XQJ-C-5C-21	600x200	340	2.0	规格M8x16

**SLS 电缆桥架 - 直通桥架终端封头 XQJ-C-1B**


型号 Type	规格 AxB mm	外形 C1xC2 mm	厚度 T mm	备注
XQJ-C-1B-02	50x50	47x47	1.0	
XQJ-C-1B-03	100x50	97x47	1.2	高度为50时, 每端各
XQJ-C-1B-04	150x50	147x47	1.2	4个连接孔. 螺栓规格
XQJ-C-1B-05	200x50	196x46	1.5	M6x12
XQJ-C-1B-06	300x50	296x46	1.5	
XQJ-C-1B-07	100x100	97x97	1.2	
XQJ-C-1B-08	150x100	147x97	1.2	
XQJ-C-1B-09	200x100	196x96	1.5	高度为100时, 每端
XQJ-C-1B-10	300x100	296x96	1.5	各6个连接孔. 螺栓规
XQJ-C-1B-11	400x100	395x95	2.0	格M8x16
XQJ-C-1B-12	500x100	495x95	2.0	
XQJ-C-1B-13	600x100	595x95	2.0	
XQJ-C-1B-14	200x150	196x146	1.5	
XQJ-C-1B-15	300x150	296x146	1.5	高度为150时, 每端
XQJ-C-1B-16	400x150	395x145	2.0	各12个连接孔. 螺栓
XQJ-C-1B-17	500x150	495x145	2.0	规格M8x16
XQJ-C-1B-18	600x150	595x145	2.0	
XQJ-C-1B-19	400x200	395x195	2.0	高度为200时, 每端
XQJ-C-1B-20	500x200	495x195	2.0	各12个连接孔. 螺栓
XQJ-C-1B-21	600x200	595x195	2.0	规格M8x16

SLS 电缆桥架—托盘式电缆桥架

**用途:**

适用于动力电缆的安装，也适用于控制电缆的敷设  
托盘式电缆桥架可加盖板，需要盖板时订货需注明

**特点:**

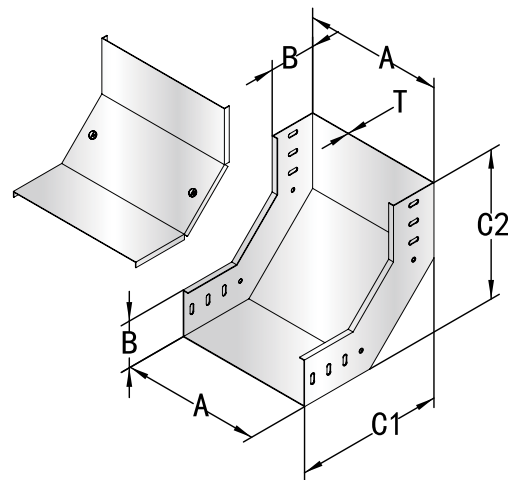
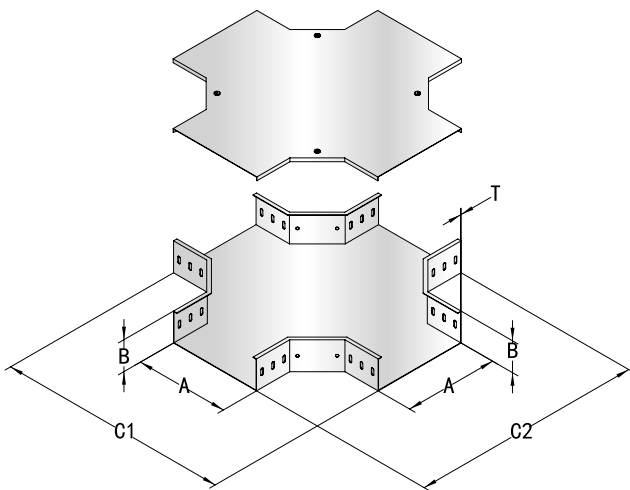
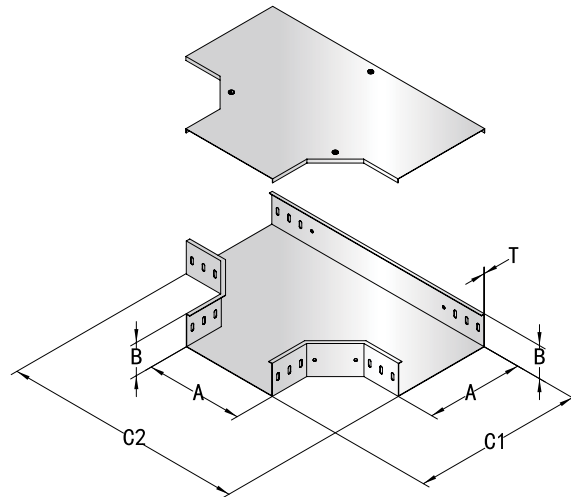
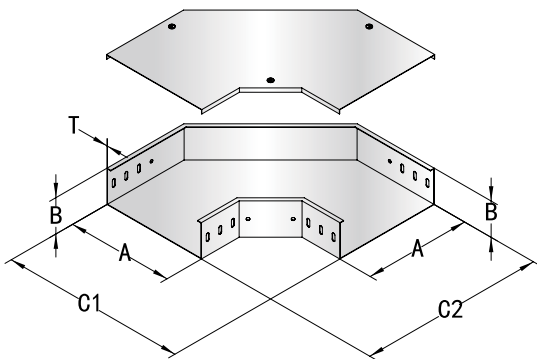
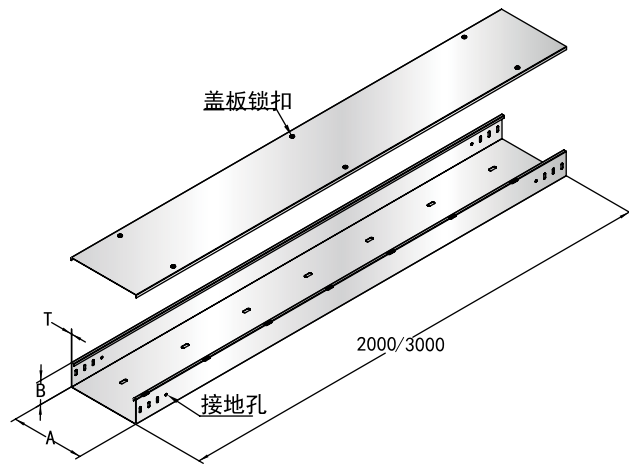
- ①重量轻、安装方便
- ②荷载大、解耦简单

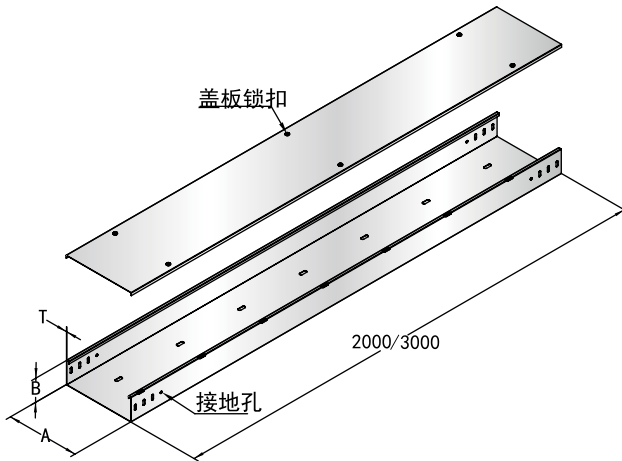
**材质:**

碳钢 Q235 、 不锈钢 304/316

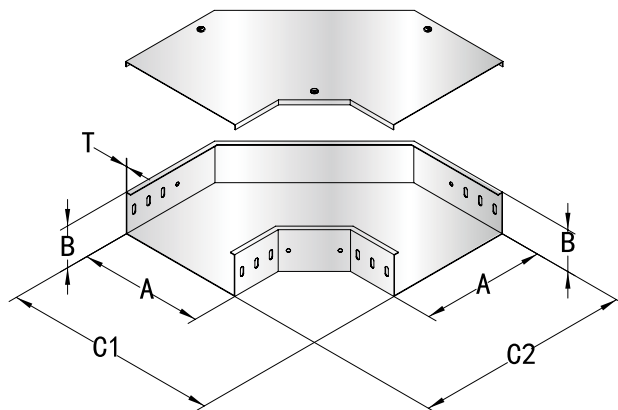
**表面处理:**

热镀锌板、热浸锌、静电喷涂（喷塑）、镀铝镁锌

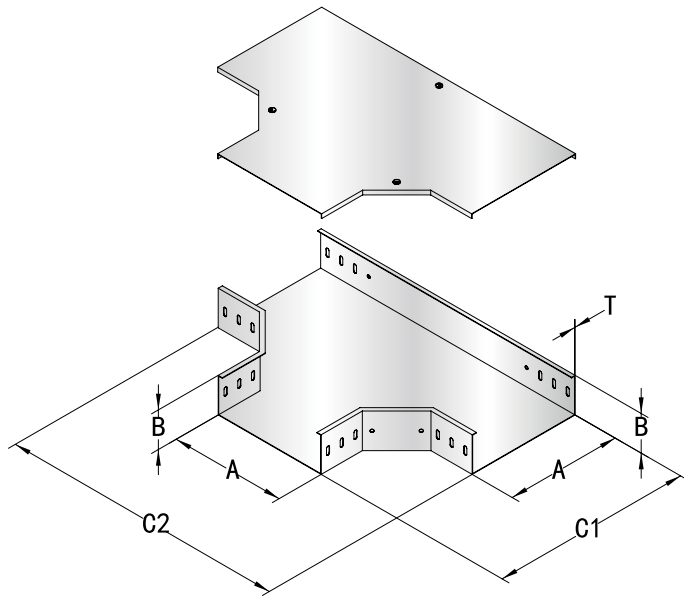


**SLS 电缆桥架 — 托盘式直通桥架 XQJ-P-01**


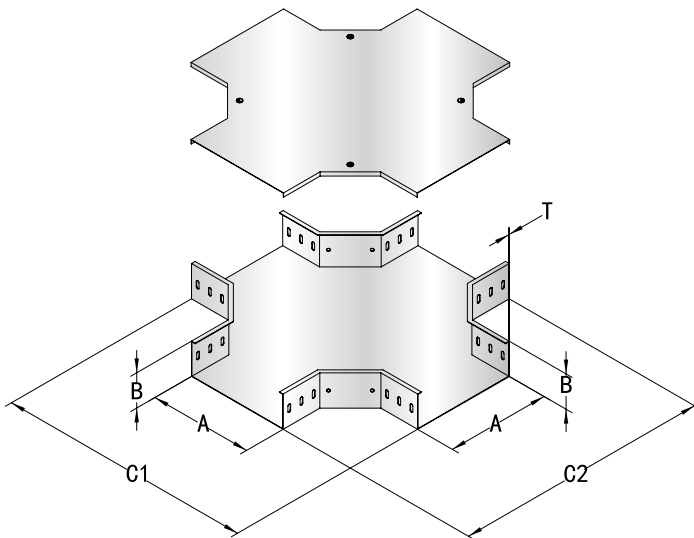
型号 Type	规格 BxH mm	外形 C mm	厚度 T mm	备注
XQJ-P-01-02	200x60	2000-3000	1.5	
XQJ-P-01-03	200x100	2000-3000	1.5	
XQJ-P-01-04	200x150	2000-3000	1.5	
XQJ-P-01-05	300x60	2000-3000	1.5	
XQJ-P-01-06	300x100	2000-3000	1.5	
XQJ-P-01-07	300x150	2000-3000	1.5	高度h为60、100时，
XQJ-P-01-08	400x60	2000-3000	2.0	每端各6只连接孔
XQJ-P-01-09	400x100	2000-3000	2.0	
XQJ-P-01-10	400x150	2000-3000	2.0	
XQJ-P-01-11	500x60	2000-3000	2.0	
XQJ-P-01-12	500x100	2000-3000	2.0	
XQJ-P-01-13	500x150	2000-3000	2.0	高度h为150时，每端
XQJ-P-01-14	600x60	2000-3000	2.0	各12只连接孔
XQJ-P-01-15	600x100	2000-3000	2.0	
XQJ-P-01-16	600x150	2000-3000	2.0	
XQJ-P-01-17	800x60	2000-3000	2.0	
XQJ-P-01-18	800x100	2000-3000	2.0	
XQJ-P-01-19	800x150	2000-3000	2.0	

**SLS 电缆桥架 — 托盘式水平弯通 XQJ-P-02**


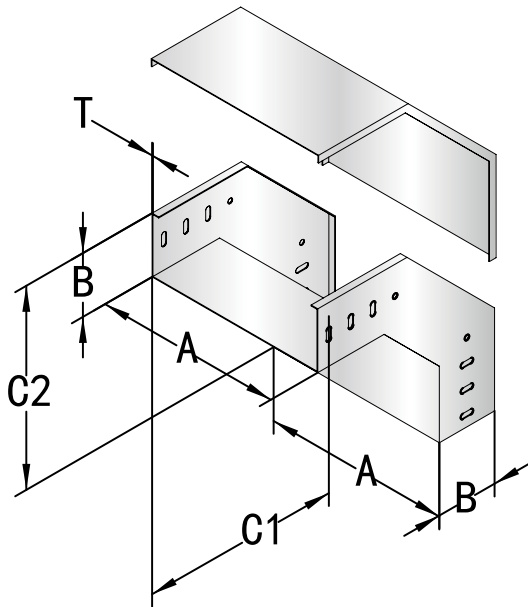
型号 Type	规格 AxB mm	外形 C1xC2 mm	厚度 T mm	备注
XQJ-P-02-02	200x60	400x400	1.5	
XQJ-P-02-03	200x100	420x420	1.5	
XQJ-P-02-04	200x150	420x420	1.5	
XQJ-P-02-05	300x60	500x500	1.5	
XQJ-P-02-06	300x100	520x520	1.5	
XQJ-P-02-07	300x150	520x520	1.5	高度h为60、100时，
XQJ-P-02-08	400x60	600x600	2.0	每端各6只连接孔
XQJ-P-02-09	400x100	620x620	2.0	
XQJ-P-02-10	400x150	620x620	2.0	
XQJ-P-02-11	500x60	700x700	2.0	
XQJ-P-02-12	500x100	720x720	2.0	
XQJ-P-02-13	500x150	720x720	2.0	高度h为150时，每端
XQJ-P-02-14	600x60	800x800	2.0	各12只连接孔
XQJ-P-02-15	600x100	820x820	2.0	
XQJ-P-02-16	600x150	820x820	2.0	
XQJ-P-02-17	800x60	1000x1000	2.0	
XQJ-P-02-18	800x100	1020x1020	2.0	
XQJ-P-02-19	800x150	1020x1020	2.0	

**SLS 电缆桥架 - 托盘式水平三通 XQJ-P-03**


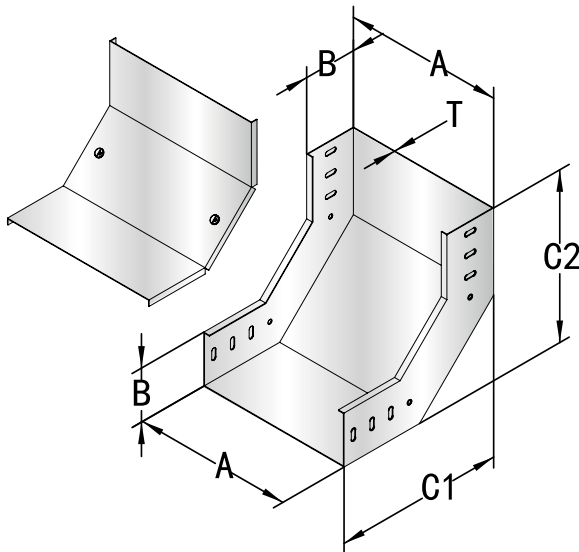
型号 Type	规格 AxB mm	外形 C1xC2 mm	厚度 T mm	备注
XQJ-P-03-02	200x60	400x600	1.5	
XQJ-P-03-03	200x100	420x640	1.5	
XQJ-P-03-04	200x150	420x640	1.5	
XQJ-P-03-05	300x60	500x700	1.5	
XQJ-P-03-06	300x100	520x740	1.5	
XQJ-P-03-07	300x150	520x740	1.5	高度h为60、100时，
XQJ-P-03-08	400x60	600x800	2.0	每端各6只连接孔
XQJ-P-03-09	400x100	620x840	2.0	
XQJ-P-03-10	400x150	620x840	2.0	
XQJ-P-03-11	500x60	700x900	2.0	
XQJ-P-03-12	500x100	720x940	2.0	
XQJ-P-03-13	500x150	720x940	2.0	高度h为150时，每端
XQJ-P-03-14	600x60	800x1000	2.0	各12只连接孔
XQJ-P-03-15	600x100	820x1040	2.0	
XQJ-P-03-16	600x150	820x1040	2.0	
XQJ-P-03-17	800x60	1000x1200	2.0	
XQJ-P-03-18	800x100	1020x1240	2.0	
XQJ-P-03-19	800x150	1020x1240	2.0	

**SLS 电缆桥架 - 托盘式水平四通 XQJ-P-04**


型号 Type	规格 AxB mm	外形 C1xC2 mm	厚度 T mm	备注
XQJ-P-04-02	200x60	400x400	1.5	
XQJ-P-04-03	200x100	440x440	1.5	
XQJ-P-04-04	200x150	440x440	1.5	
XQJ-P-04-05	300x60	700x700	1.5	
XQJ-P-04-06	300x100	740x740	1.5	
XQJ-P-04-07	300x150	740x740	1.5	高度h为60、100时，
XQJ-P-04-08	400x60	800x800	2.0	每端各6只连接孔
XQJ-P-04-09	400x100	840x840	2.0	
XQJ-P-04-10	400x150	840x840	2.0	
XQJ-P-04-11	500x60	900x900	2.0	
XQJ-P-04-12	500x100	940x940	2.0	
XQJ-P-04-13	500x150	940x940	2.0	高度h为150时，每端
XQJ-P-04-14	600x60	1000x1000	2.0	各12只连接孔
XQJ-P-04-15	600x100	1040x1040	2.0	
XQJ-P-04-16	600x150	1040x1040	2.0	
XQJ-P-04-17	800x60	1200x1200	2.0	
XQJ-P-04-18	800x100	1240x1240	2.0	
XQJ-P-04-19	800x150	1240x1240	2.0	

**SLS 电缆桥架—托盘式垂直上弯通 XQJ-P-05A**


型号 Type	规格 AxB mm	外形 C1xC2 mm	厚度 T mm	备注
XQJ-P-05A-02	200x60	260x260	1.5	
XQJ-P-05A-03	200x100	320x320	1.5	
XQJ-P-05A-04	200x150	370x370	1.5	
XQJ-P-05A-05	300x60	260x260	1.5	
XQJ-P-05A-06	300x100	320x320	1.5	
XQJ-P-05A-07	300x150	370x370	1.5	高度h为60、100时， 每端各6只连接孔
XQJ-P-05A-08	400x60	260x260	2.0	
XQJ-P-05A-09	400x100	320x320	2.0	
XQJ-P-05A-10	400x150	370x370	2.0	
XQJ-P-05A-11	500x60	260x260	2.0	
XQJ-P-05A-12	500x100	320x320	2.0	
XQJ-P-05A-13	500x150	370x370	2.0	高度h为150时，每端 各12只连接孔
XQJ-P-05A-14	600x60	260x260	2.0	
XQJ-P-05A-15	600x100	320x320	2.0	
XQJ-P-05A-16	600x150	370x370	2.0	
XQJ-P-05A-17	800x60	260x260	2.0	
XQJ-P-05A-18	800x100	320x320	2.0	
XQJ-P-05A-19	800x150	370x370	2.0	

**SLS 电缆桥架—托盘式垂直下弯通 XQJ-P-05B**


型号 Type	规格 AxB mm	外形 C1xC2 mm	厚度 T mm	备注
XQJ-P-05B-02	200x60	260x260	1.5	
XQJ-P-05B-03	200x100	320x320	1.5	
XQJ-P-05B-04	200x150	370x370	1.5	
XQJ-P-05B-05	300x60	260x260	1.5	
XQJ-P-05B-06	300x100	320x320	1.5	
XQJ-P-05B-07	300x150	370x370	1.5	高度h为60、100时， 每端各6只连接孔
XQJ-P-05B-08	400x60	260x260	2.0	
XQJ-P-05B-09	400x100	320x320	2.0	
XQJ-P-05B-10	400x150	370x370	2.0	
XQJ-P-05B-11	500x60	260x260	2.0	
XQJ-P-05B-12	500x100	320x320	2.0	
XQJ-P-05B-13	500x150	370x370	2.0	高度h为150时，每端 各12只连接孔
XQJ-P-05B-14	600x60	260x260	2.0	
XQJ-P-05B-15	600x100	320x320	2.0	
XQJ-P-05B-16	600x150	370x370	2.0	
XQJ-P-05B-17	800x60	260x260	2.0	
XQJ-P-05B-18	800x100	320x320	2.0	
XQJ-P-05B-19	800x150	370x370	2.0	

SLS 电缆桥架 — 梯级式电缆桥架

托盘式电缆桥架

**用途:**

适用于直径较大的电缆敷设，特别适用于高、低压动力电缆的敷设。  
梯级式电缆桥架可加盖板，需要盖板时订货需注明

**特点:**

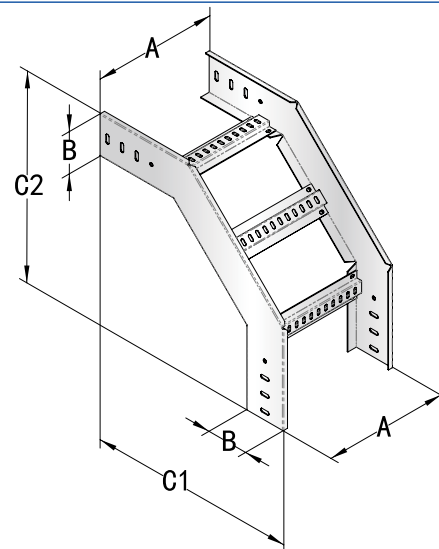
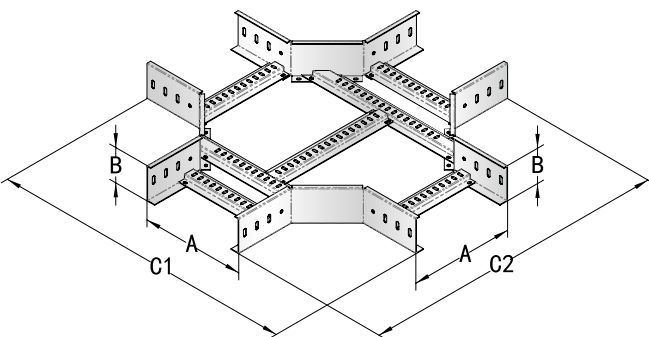
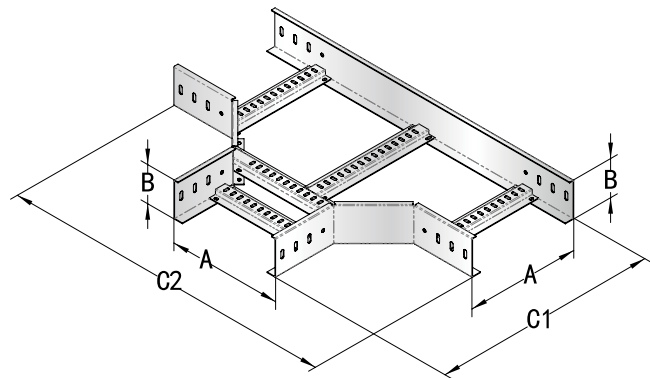
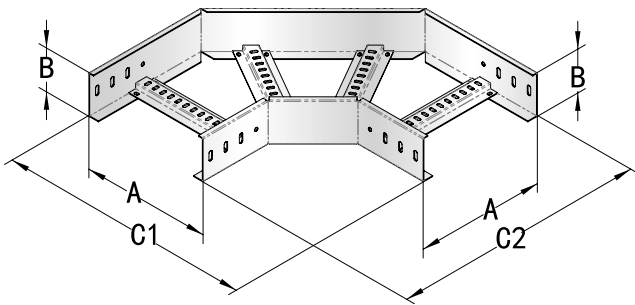
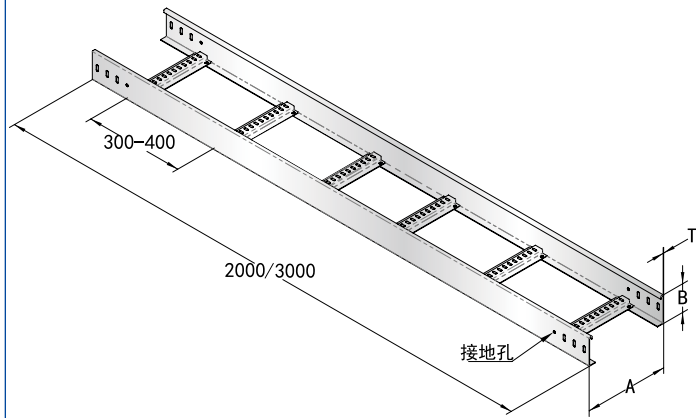
- ①重量轻、安装方便
- ②散热、透气性好

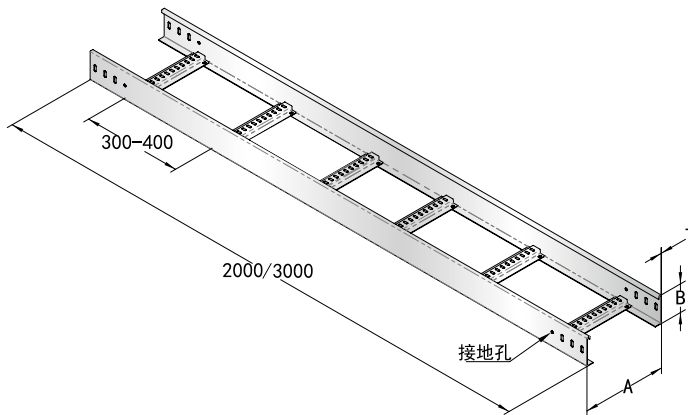
**材质:**

碳钢 Q235 、 不锈钢 304/316

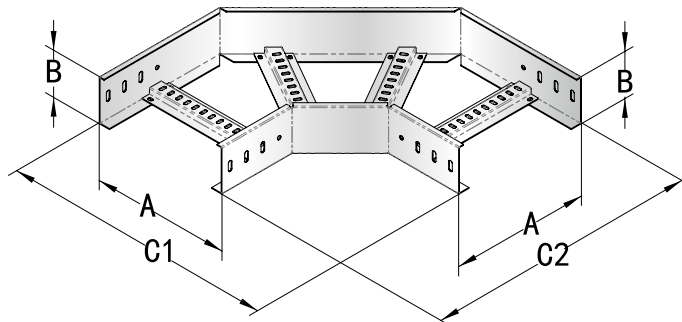
**表面处理:**

热镀锌板、热浸锌、静电喷涂（喷塑）、镀铝镁锌

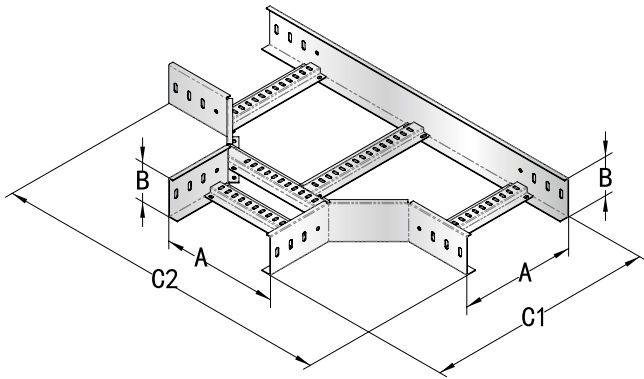


**SLS 电缆桥架 — 梯级式直通桥架 XQJ-T-01**


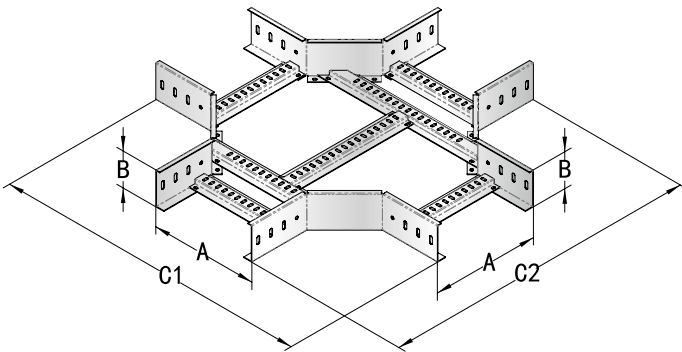
型号 TyTe	规格 BxH mm	外形 C mm	厚度 T mm	备注
XQJ-T-01-02	200x60	2000-3000	2.0	
XQJ-T-01-03	200x100	2000-3000	2.0	
XQJ-T-01-04	200x150	2000-3000	2.0	
XQJ-T-01-05	300x60	2000-3000	2.0	
XQJ-T-01-06	300x100	2000-3000	2.0	
XQJ-T-01-07	300x150	2000-3000	2.0	高度h为60、100时， 每端各6只连接孔
XQJ-T-01-08	400x60	2000-3000	2.0	
XQJ-T-01-09	400x100	2000-3000	2.0	
XQJ-T-01-10	400x150	2000-3000	2.0	
XQJ-T-01-11	500x60	2000-3000	2.0	
XQJ-T-01-12	500x100	2000-3000	2.0	
XQJ-T-01-13	500x150	2000-3000	2.0	高度h为150时，每端 各12只连接孔
XQJ-T-01-14	600x60	2000-3000	2.0	
XQJ-T-01-15	600x100	2000-3000	2.0	
XQJ-T-01-16	600x150	2000-3000	2.0	
XQJ-T-01-17	800x60	2000-3000	2.0	
XQJ-T-01-18	800x100	2000-3000	2.0	
XQJ-T-01-19	800x150	2000-3000	2.0	

**SLS 电缆桥架 — 梯级式水平弯通 XQJ-T-02**


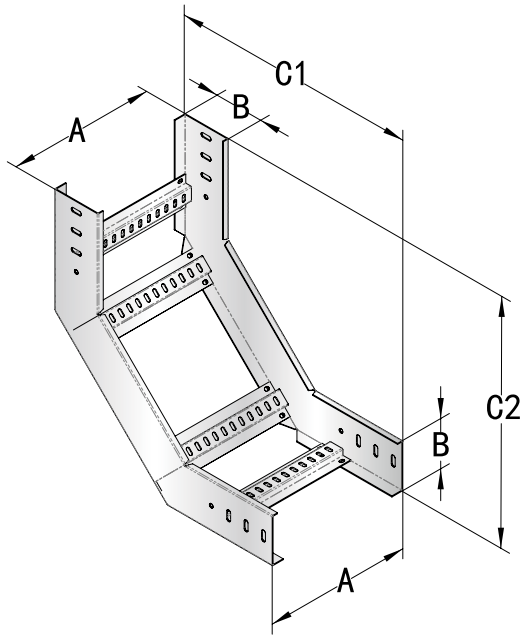
型号 TyTe	规格 AxB mm	外形 C1xC2 mm	厚度 T mm	备注
XQJ-T-02-02	200x60	490x490	2.0	
XQJ-T-02-03	200x100	490x490	2.0	
XQJ-T-02-04	200x150	490x490	2.0	
XQJ-T-02-05	300x60	590x590	2.0	
XQJ-T-02-06	300x100	590x590	2.0	
XQJ-T-02-07	300x150	590x590	2.0	高度h为60、100时， 每端各6只连接孔
XQJ-T-02-08	400x60	690x690	2.0	
XQJ-T-02-09	400x100	690x690	2.0	
XQJ-T-02-10	400x150	690x690	2.0	
XQJ-T-02-11	500x60	790x790	2.0	
XQJ-T-02-12	500x100	790x790	2.0	
XQJ-T-02-13	500x150	790x790	2.0	高度h为150时，每端 各12只连接孔
XQJ-T-02-14	600x60	890x890	2.0	
XQJ-T-02-15	600x100	890x890	2.0	
XQJ-T-02-16	600x150	890x890	2.0	
XQJ-T-02-17	800x60	1090x1090	2.0	
XQJ-T-02-18	800x100	1090x1090	2.0	
XQJ-T-02-19	800x150	1090x1090	2.0	

**SLS 电缆桥架 — 梯级式水平三通 XQJ-T-03**


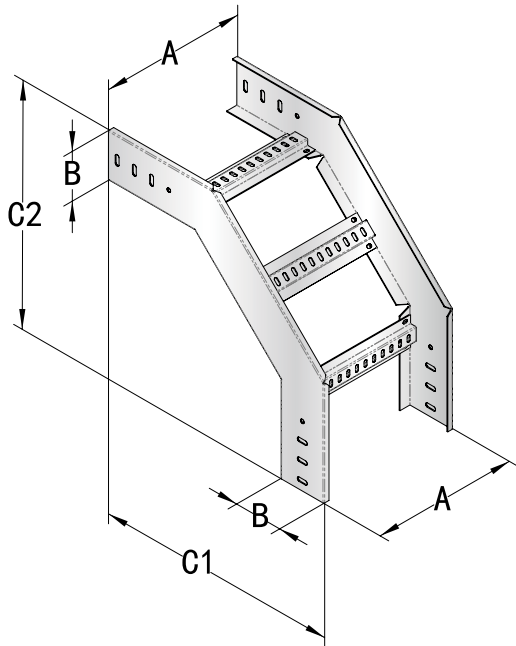
型号 TyTe	规格 AxB mm	外形 C1xC2 mm	厚度 T mm	备注
XQJ-T-03-02	200x60	490x780	2.0	
XQJ-T-03-03	200x100	490x780	2.0	
XQJ-T-03-04	200x150	490x780	2.0	
XQJ-T-03-05	300x60	590x880	2.0	
XQJ-T-03-06	300x100	590x880	2.0	
XQJ-T-03-07	300x150	590x880	2.0	高度h为60、100时，
XQJ-T-03-08	400x60	690x980	2.0	每端各6只连接孔
XQJ-T-03-09	400x100	690x980	2.0	
XQJ-T-03-10	400x150	690x980	2.0	
XQJ-T-03-11	500x60	790x1080	2.0	
XQJ-T-03-12	500x100	790x1080	2.0	
XQJ-T-03-13	500x150	790x1080	2.0	高度h为150时，每端
XQJ-T-03-14	600x60	890x1180	2.0	各12只连接孔
XQJ-T-03-15	600x100	890x1180	2.0	
XQJ-T-03-16	600x150	890x1180	2.0	
XQJ-T-03-17	800x60	1090x1380	2.0	
XQJ-T-03-18	800x100	1090x1380	2.0	
XQJ-T-03-19	800x150	1090x1380	2.0	

**SLS 电缆桥架 — 梯级式水平四通 XQJ-T-04**


型号 TyTe	规格 AxB mm	外形 C1xC2 mm	厚度 T mm	备注
XQJ-T-04-02	200x60	780x780	2.0	
XQJ-T-04-03	200x100	780x780	2.0	
XQJ-T-04-04	200x150	780x780	2.0	
XQJ-T-04-05	300x60	880x880	2.0	
XQJ-T-04-06	300x100	880x880	2.0	
XQJ-T-04-07	300x150	880x880	2.0	高度h为60、100时，
XQJ-T-04-08	400x60	980x980	2.0	每端各6只连接孔
XQJ-T-04-09	400x100	980x980	2.0	
XQJ-T-04-10	400x150	980x980	2.0	
XQJ-T-04-11	500x60	1080x1080	2.0	
XQJ-T-04-12	500x100	1080x1080	2.0	
XQJ-T-04-13	500x150	1080x1080	2.0	高度h为150时，每端
XQJ-T-04-14	600x60	1180x1180	2.0	各12只连接孔
XQJ-T-04-15	600x100	1180x1180	2.0	
XQJ-T-04-16	600x150	1180x1180	2.0	
XQJ-T-04-17	800x60	1380x1380	2.0	
XQJ-T-04-18	800x100	1380x1380	2.0	
XQJ-T-04-19	800x150	1380x1380	2.0	

**SLS 电缆桥架 - 梯级式垂直下弯通 XQJ-T-05A**


型号 TyTe	规格 AxB mm	外形 C1xC2 mm	厚度 T mm	备注
XQJ-T-05A-02	200x60	460x460	2.0	
XQJ-T-05A-03	200x100	500x500	2.0	
XQJ-T-05A-04	200x150	550x550	2.0	
XQJ-T-05A-05	300x60	460x460	2.0	
XQJ-T-05A-06	300x100	500x500	2.0	
XQJ-T-05A-07	300x150	550x550	2.0	高度h为60、100时， 每端各6只连接孔
XQJ-T-05A-08	400x60	460x460	2.0	
XQJ-T-05A-09	400x100	500x500	2.0	
XQJ-T-05A-10	400x150	550x550	2.0	
XQJ-T-05A-11	500x60	460x460	2.0	高度h为150时，每端 各12只连接孔
XQJ-T-05A-12	500x100	500x500	2.0	
XQJ-T-05A-13	500x150	550x550	2.0	
XQJ-T-05A-14	600x60	460x460	2.0	
XQJ-T-05A-15	600x100	500x500	2.0	
XQJ-T-05A-16	600x150	550x550	2.0	
XQJ-T-05A-17	800x60	460x460	2.0	
XQJ-T-05A-18	800x100	500x500	2.0	
XQJ-T-05A-19	800x150	550x550	2.0	

**SLS 电缆桥架 - 梯级式垂直上弯通 XQJ-T-05B**


型号 TyTe	规格 AxB mm	外形 C1xC2 mm	厚度 T mm	备注
XQJ-T-05B-02	200x60	460x460	2.0	
XQJ-T-05B-03	200x100	500x500	2.0	
XQJ-T-05B-04	200x150	550x550	2.0	
XQJ-T-05B-05	300x60	460x460	2.0	
XQJ-T-05B-06	300x100	500x500	2.0	
XQJ-T-05B-07	300x150	550x550	2.0	高度h为60、100时， 每端各6只连接孔
XQJ-T-05B-08	400x60	460x460	2.0	
XQJ-T-05B-09	400x100	500x500	2.0	
XQJ-T-05B-10	400x150	550x550	2.0	
XQJ-T-05B-11	500x60	460x460	2.0	高度h为150时，每端 各12只连接孔
XQJ-T-05B-12	500x100	500x500	2.0	
XQJ-T-05B-13	500x150	550x550	2.0	
XQJ-T-05B-14	600x60	460x460	2.0	
XQJ-T-05B-15	600x100	500x500	2.0	
XQJ-T-05B-16	600x150	550x550	2.0	
XQJ-T-05B-17	800x60	460x460	2.0	
XQJ-T-05B-18	800x100	500x500	2.0	
XQJ-T-05B-19	800x150	550x550	2.0	

## SLS 电缆桥架 — 欧标封闭桥架

### 用途:

适用于敷设计算机、通信电缆、低压电缆及控制电缆  
对于电缆屏蔽干扰和重腐蚀环境中电缆的防护都有较好的效果

### 特点:

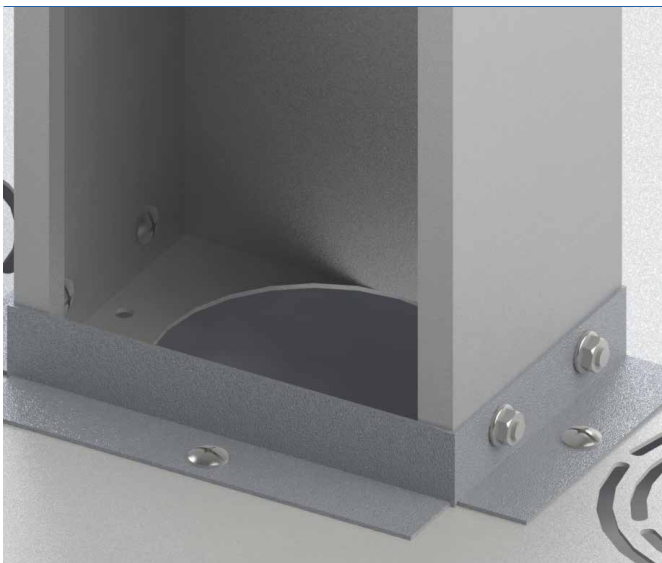
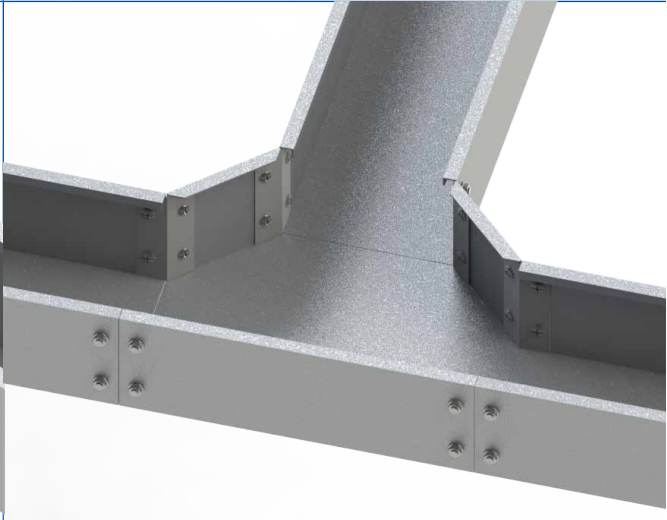
- ① U 型倒角边缘设计，保护电缆
- ② 圆头一字盖板扣，横关竖开，方便施工检修
- ③ CNC 数控机床加工，保证生产精度
- ④ 桥架弯头采用螺栓组装，无任何焊接
- ⑤ 抑制外部电磁干扰、防护外部有害液体和粉尘侵蚀

### 材质:

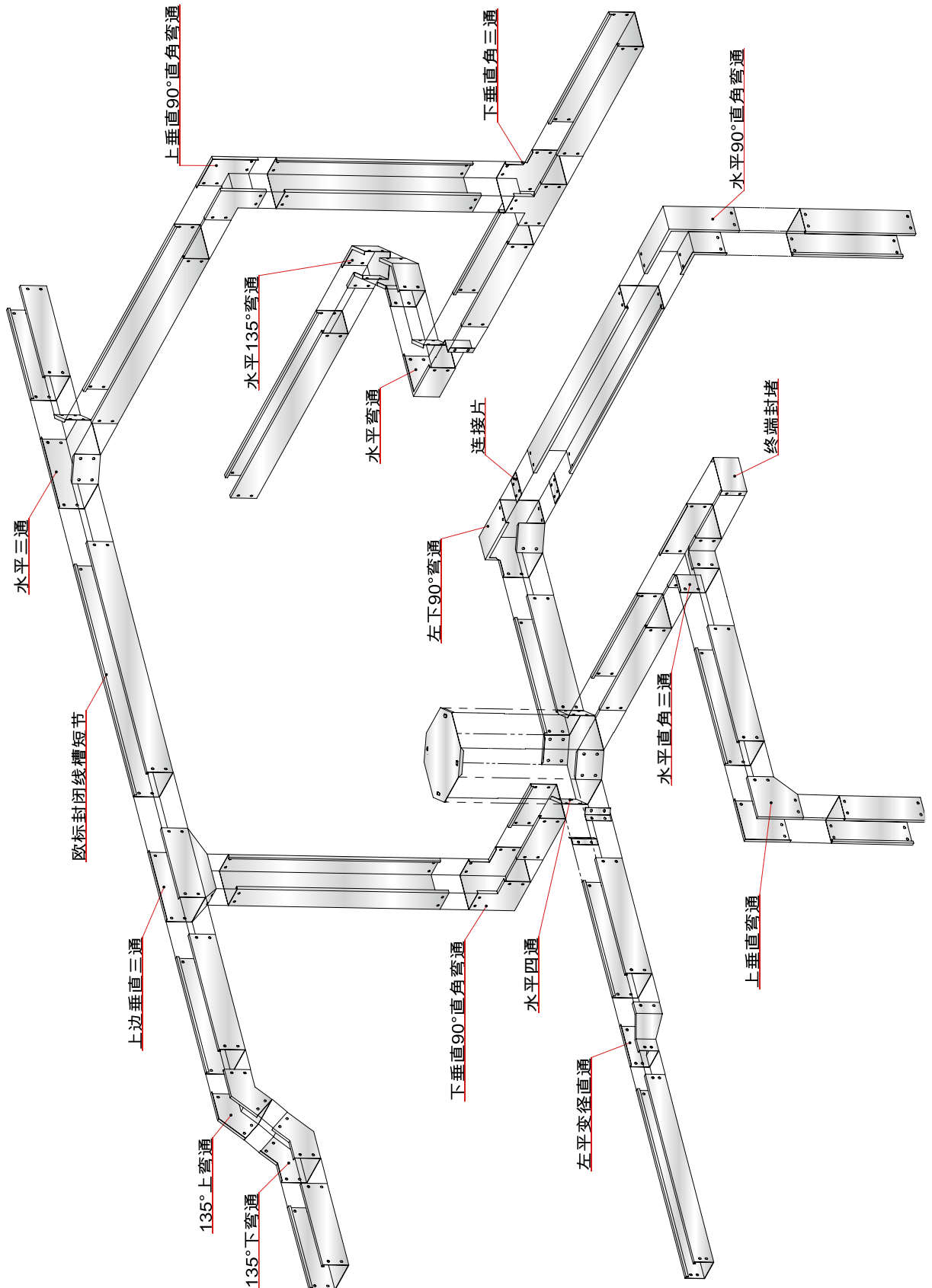
碳钢 Q235 、 不锈钢 304/316

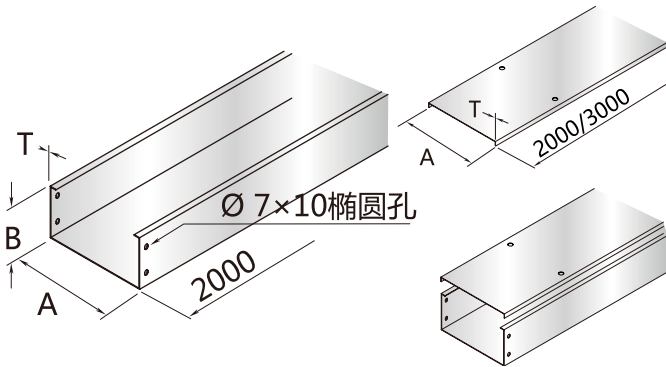
### 表面处理:

热镀锌板、热浸锌、静电喷涂（喷塑）、镀铝镁锌

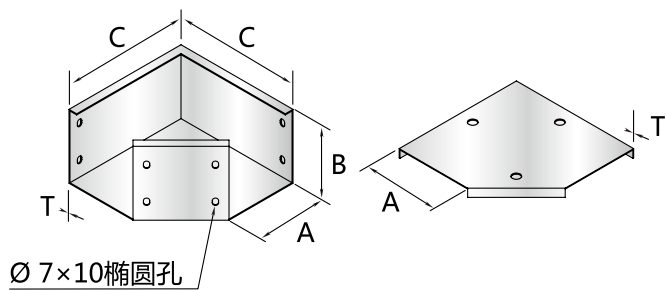


SLS 电缆桥架 — 欧标封闭桥架

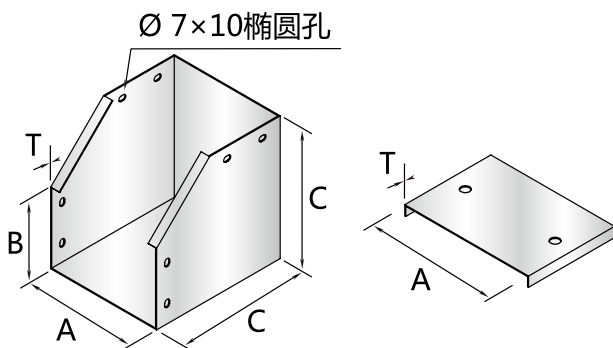


**SLS 电缆桥架—直通线槽**


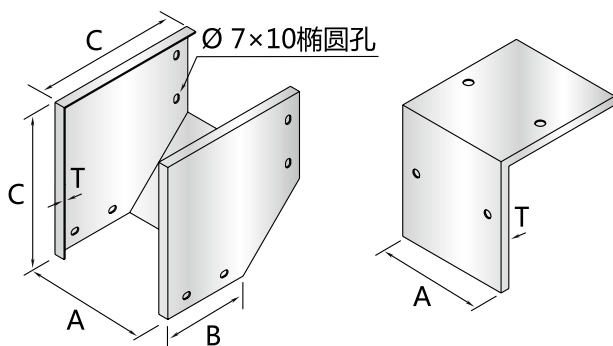
型号 Type	规格 AXB mm	外形 C mm	厚度 T mm	备注
SQJ-LCT-1A	50x50	2000/3000	1.0	
SQJ-LCT-1A	100x50	2000/3000	1.2	
SQJ-LCT-1A	100x100	2000/3000	1.2	
SQJ-LCT-1A	150x100	2000/3000	1.2	
SQJ-LCT-1A	200x100	2000/3000	1.5	
SQJ-LCT-1A	300x150	2000/3000	1.5	

**SLS 电缆桥架—水平 90 度弯头**


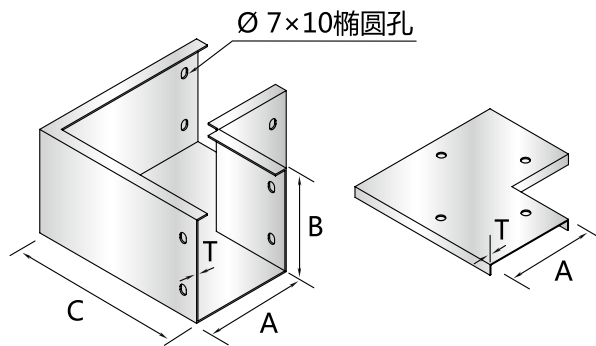
型号 Type	规格 AXB mm	外形 C mm	厚度 T mm	备注
SQJ-LCT-2A	50X50	150X150	1.0	
SQJ-LCT-2A	100X50	200X200	1.2	
SQJ-LCT-2A	100X100	200X200	1.2	
SQJ-LCT-2A	150X100	250X250	1.2	
SQJ-LCT-2A	200X100	300X300	1.5	
SQJ-LCT-2A	300X150	400X400	1.5	

**SLS 电缆桥架—下垂直 90 度弯头**


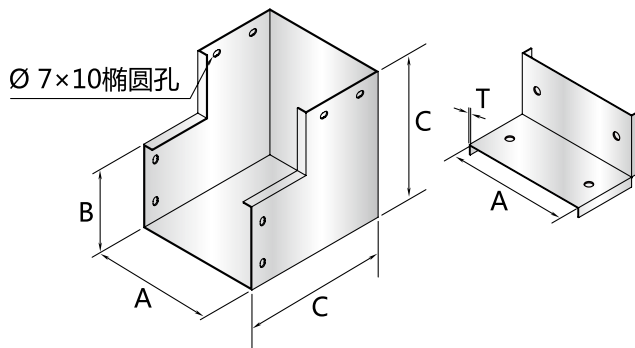
型号 Type	规格 AXB mm	外形 C mm	厚度 T mm	备注
SQJ-LCT-2C	50X50	150X150	1.0	
SQJ-LCT-2C	100X50	150X150	1.2	
SQJ-LCT-2C	100X100	200X200	1.2	
SQJ-LCT-2C	150X100	200X200	1.2	
SQJ-LCT-2C	200X100	200X200	1.5	
SQJ-LCT-2C	300X150	250X250	1.5	

**SLS 电缆桥架—上垂直 90 度弯头**


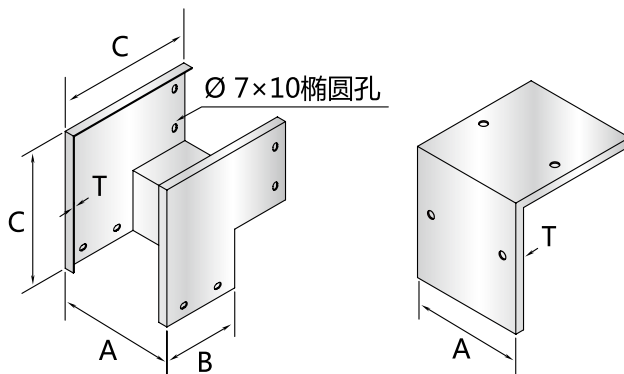
型号 Type	规格 AXB mm	外形 C mm	厚度 T mm	备注
SQJ-LCT-2B	50X50	150X150	1.0	
SQJ-LCT-2B	100X50	150X150	1.2	
SQJ-LCT-2B	100X100	200X200	1.2	
SQJ-LCT-2B	150X100	200X200	1.2	
SQJ-LCT-2B	200X100	200X200	1.5	
SQJ-LCT-2B	300X150	250X250	1.5	

**SLS 电缆桥架 - 水平 90 度直角弯头**


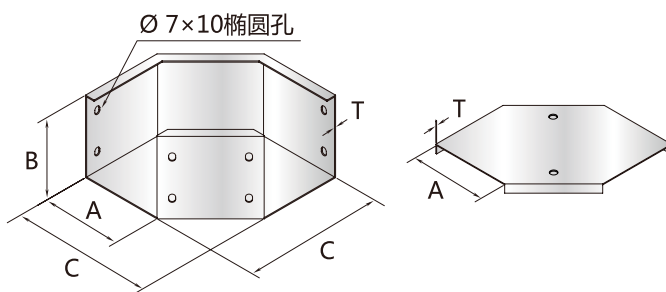
型号 Type	规格 AxB mm	外形 C mm	厚度 T mm	备注
SQJ-LCT-2AB	50x50	150x150	1.0	
SQJ-LCT-2AB	100x50	200x200	1.2	
SQJ-LCT-2AB	100x100	200x200	1.2	
SQJ-LCT-2AB	150x100	250x250	1.2	
SQJ-LCT-2AB	200x100	300x300	1.5	
SQJ-LCT-2AB	300x150	400x400	1.5	

**SLS 电缆桥架 - 下垂直 90 度直角弯头**


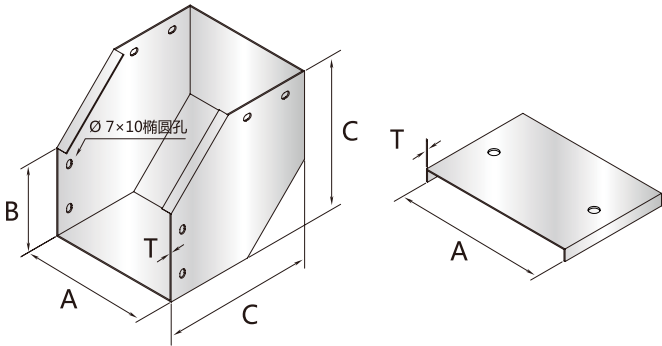
型号 Type	规格 AxB mm	外形 C mm	厚度 T mm	备注
SQJ-LCT-2CB	50X50	150X150	1.0	
SQJ-LCT-2CB	100X50	150X150	1.2	
SQJ-LCT-2CB	100X100	200X200	1.2	
SQJ-LCT-2CB	150X100	200X200	1.2	
SQJ-LCT-2CB	200X100	200X200	1.5	
SQJ-LCT-2CB	300X150	250X250	1.5	

**SLS 电缆桥架 - 上垂直 90 度直角弯头**


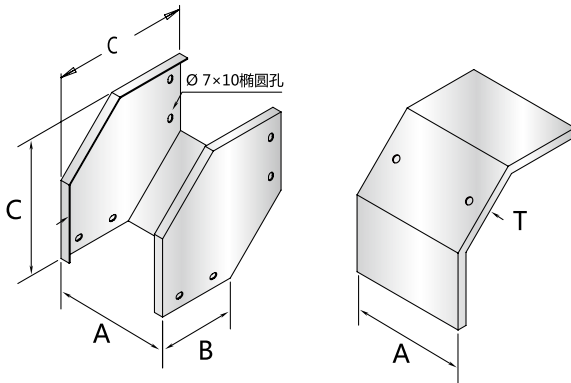
型号 Type	规格 AxB mm	外形 C mm	厚度 T mm	备注
SQJ-LCT-2BB	50X50	150X150	1.0	
SQJ-LCT-2BB	100X50	150X150	1.2	
SQJ-LCT-2BB	100X100	200X200	1.2	
SQJ-LCT-2BB	150X100	200X200	1.2	
SQJ-LCT-2BB	200X100	200X200	1.5	
SQJ-LCT-2BB	300X150	250X250	1.5	

**SLS 电缆桥架 - 水平 90 度外斜角弯头**


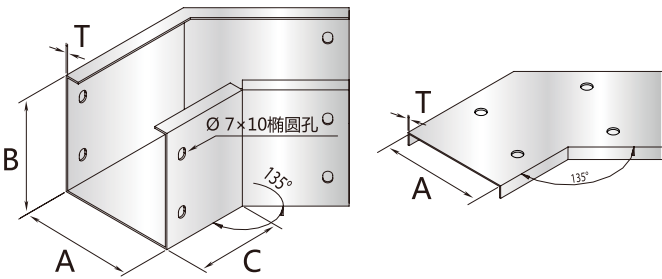
型号 Type	规格 AxB mm	外形 C mm	厚度 T mm	备注
SQJ-LCT-2AC	50X50	150x150	1.0	
SQJ-LCT-2AC	100X50	200x200	1.2	
SQJ-LCT-2AC	100X100	200x200	1.2	
SQJ-LCT-2AC	150X100	250x250	1.2	
SQJ-LCT-2AC	200X100	300x300	1.5	
SQJ-LCT-2AC	300X150	400x400	1.5	

**SLS 电缆桥架 - 下垂直 90 度外斜角弯头**


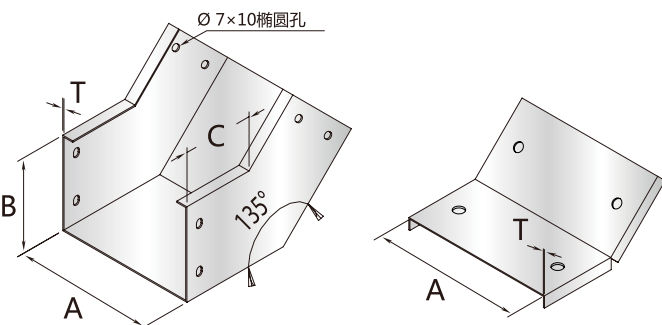
型号 Type	规格 AXB mm	外形 C mm	厚度 T mm	备注
SQJ-LCT-2CC	50x50	150x150	1.0	
SQJ-LCT-2CC	100x50	200x200	1.2	
SQJ-LCT-2CC	100x100	200x200	1.2	
SQJ-LCT-2CC	150x100	250x250	1.2	
SQJ-LCT-2CC	200x100	300x300	1.5	
SQJ-LCT-2CC	300x150	400x400	1.5	

**SLS 电缆桥架 - 上垂直 90 度外斜角弯头**


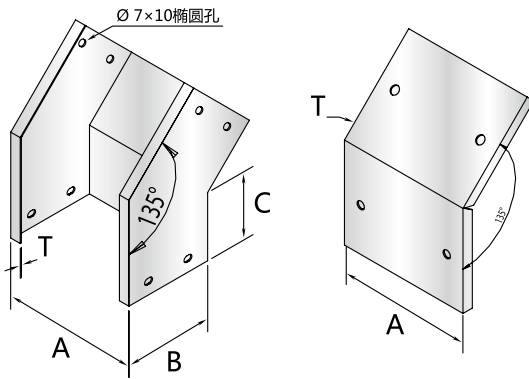
型号 Type	规格 AXB mm	外形 C mm	厚度 T mm	备注
SQJ-LCT-2BC	50X50	150X150	1.0	
SQJ-LCT-2BC	100X50	150X150	1.2	
SQJ-LCT-2BC	100X100	200X200	1.2	
SQJ-LCT-2BC	150X100	200X200	1.2	
SQJ-LCT-2BC	200X100	200X200	1.5	
SQJ-LCT-2BC	300X150	250X250	1.5	

**SLS 电缆桥架 - 水平 135 度弯头**


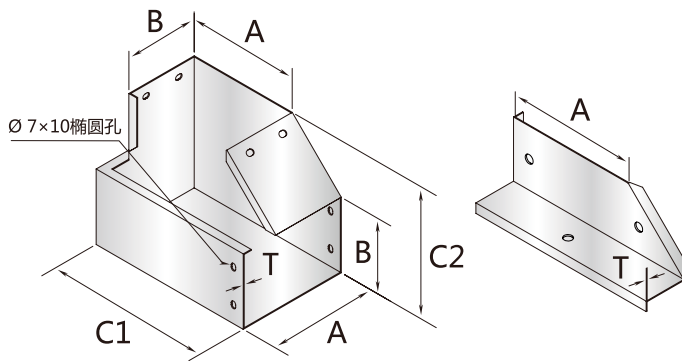
型号 Type	规格 AXB mm	外形 C mm	厚度 T mm	备注
SQJ-LCT-2AD	50X50	100x100	1.0	
SQJ-LCT-2AD	100X50	100x100	1.2	
SQJ-LCT-2AD	100X100	100x100	1.2	
SQJ-LCT-2AD	150X100	100x100	1.2	
SQJ-LCT-2AD	200X100	100x100	1.5	
SQJ-LCT-2AD	300X150	100x100	1.5	

**SLS 电缆桥架 - 下垂直 135 度弯头**


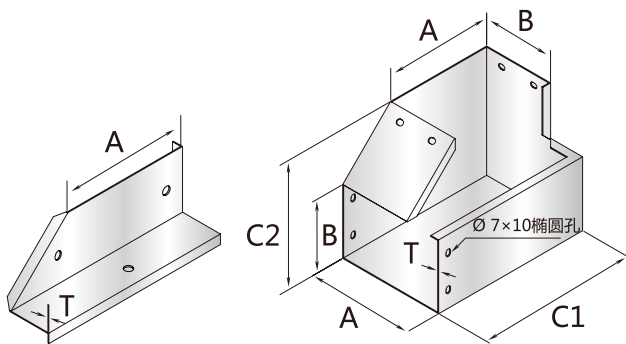
型号 Type	规格 AXB mm	外形 C mm	厚度 T mm	备注
SQJ-LCT-2CD	50X50	100x100	1.0	
SQJ-LCT-2CD	100X50	100x100	1.2	
SQJ-LCT-2CD	100X100	100x100	1.2	
SQJ-LCT-2CD	150X100	100x100	1.2	
SQJ-LCT-2CD	200X100	100x100	1.5	
SQJ-LCT-2CD	300X150	100x100	1.5	

**SLS 电缆桥架 - 上垂直 135 度弯头**


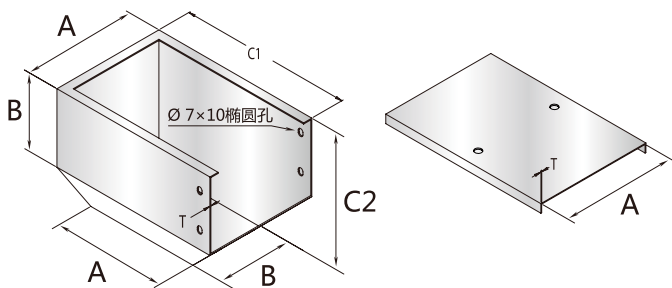
型号 Type	规格 AXB mm	外形 C mm	厚度 T mm	备注
SQJ-LCT-2BD	50x50	100x100	1.0	
SQJ-LCT-2BD	100x50	100x100	1.2	
SQJ-LCT-2BD	100x100	100x100	1.2	
SQJ-LCT-2BD	150x100	100x100	1.2	
SQJ-LCT-2BD	200x100	100x100	1.5	
SQJ-LCT-2BD	300x150	100x100	1.5	

**SLS 电缆桥架 - 左下 90 度弯头**


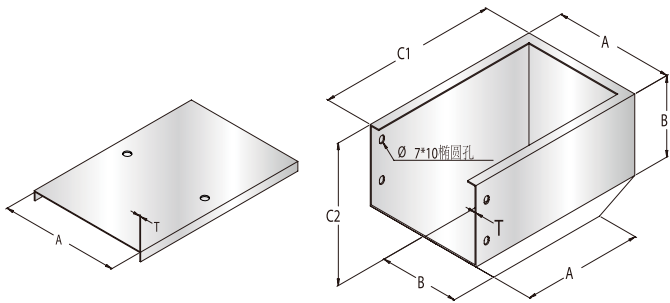
型号 Type	规格 AXB mm	外形 C1x C2 mm	厚度 T mm	备注
SQJ-LCT-2D	50X50	150X150	1.0	
SQJ-LCT-2D	100X50	200X150	1.2	
SQJ-LCT-2D	100X100	200X200	1.2	
SQJ-LCT-2D	150X100	250X200	1.2	
SQJ-LCT-2D	200X100	300X200	1.5	
SQJ-LCT-2D	300X150	400X250	1.5	

**SLS 电缆桥架 - 右下 90 度弯头**


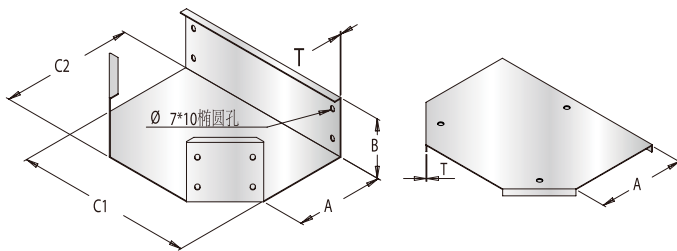
型号 Type	规格 AXB mm	外形 C1x C2 mm	厚度 T mm	备注
SQJ-LCT-2E	50X50	150X150	1.0	
SQJ-LCT-2E	100X50	200X150	1.2	
SQJ-LCT-2E	100X100	200X200	1.2	
SQJ-LCT-2E	150X100	250X200	1.2	
SQJ-LCT-2E	200X100	300X200	1.5	
SQJ-LCT-2E	300X150	400X250	1.5	

**SLS 电缆桥架 - 左上 90 度弯头**


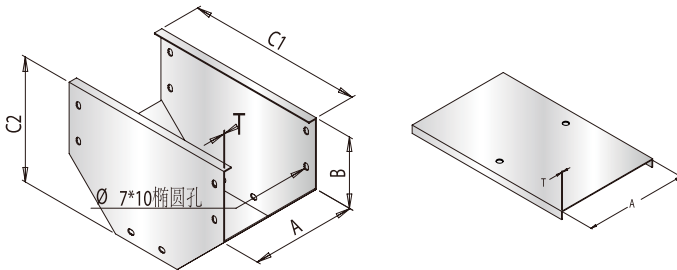
型号 Type	规格 AXB mm	外形 C mm	厚度 T mm	备注
SQJ-LCT-2F	50X50	150X150	1.0	
SQJ-LCT-2F	100X50	200X150	1.2	
SQJ-LCT-2F	100X100	200X200	1.2	
SQJ-LCT-2F	150X100	250X200	1.2	
SQJ-LCT-2F	200X100	300X300	1.5	
SQJ-LCT-2F	300X150	400X400	1.5	

**SLS 电缆桥架 - 右上 90 度弯头**


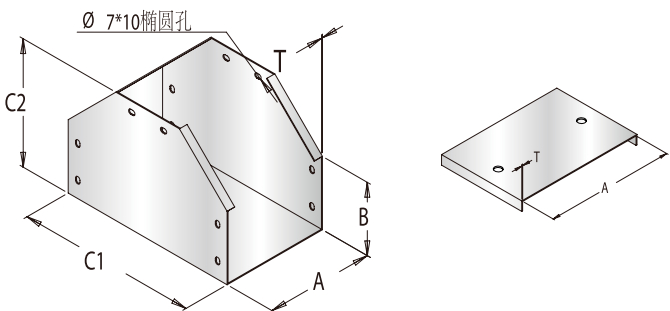
型号 Type	规格 AXB mm	外形 C mm	厚度 T mm	备注
SQJ-LCT-2G	50x50	150X150	1.0	
SQJ-LCT-2G	100x50	200X150	1.2	
SQJ-LCT-2G	100x100	200X200	1.2	
SQJ-LCT-2G	150x100	250X200	1.2	
SQJ-LCT-2G	200x100	300X200	1.5	
SQJ-LCT-2G	300x150	400X250	1.5	

**SLS 电缆桥架 - 水平三通**


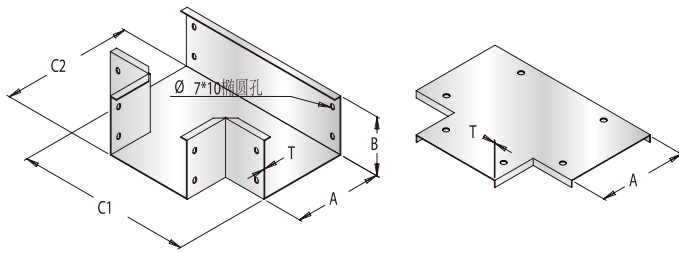
型号 Type	规格 AXB mm	外形 C mm	厚度 T mm	备注
SQJ-LCT-3A	50X50	250X150	1.0	
SQJ-LCT-3A	100X50	300X200	1.2	
SQJ-LCT-3A	100X100	300X200	1.2	
SQJ-LCT-3A	150X100	350X250	1.2	
SQJ-LCT-3A	200X100	400X300	1.5	
SQJ-LCT-3A	300X150	500X400	1.5	

**SLS 电缆桥架 - 上垂直三通**


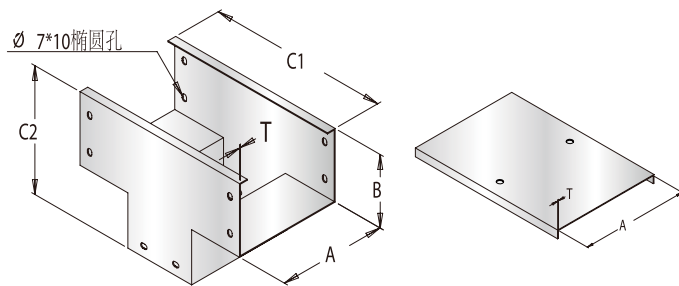
型号 Type	规格 AXB mm	外形 C mm	厚度 T mm	备注
SQJ-LCT-3B	50X50	250X150	1.0	
SQJ-LCT-3B	100X50	250X150	1.2	
SQJ-LCT-3B	100X100	300X200	1.2	
SQJ-LCT-3B	150X100	300X200	1.2	
SQJ-LCT-3B	200X100	300X200	1.5	
SQJ-LCT-3B	300X150	350X250	1.5	

**SLS 电缆桥架 - 下垂直三通**


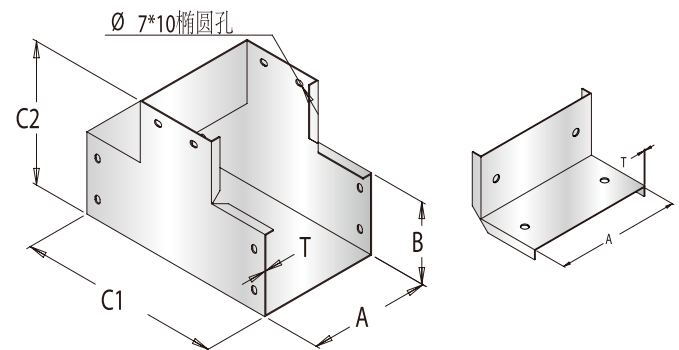
型号 Type	规格 AXB mm	外形 C mm	厚度 T mm	备注
SQJ-LCT-3C	50X50	250X150	1.0	
SQJ-LCT-3C	100X50	250X150	1.2	
SQJ-LCT-3C	100X100	300X200	1.2	
SQJ-LCT-3C	150X100	300X200	1.2	
SQJ-LCT-3C	200X100	300X200	1.5	
SQJ-LCT-3C	300X150	350X250	1.5	

**SLS 电缆桥架 - 水平直角三通**


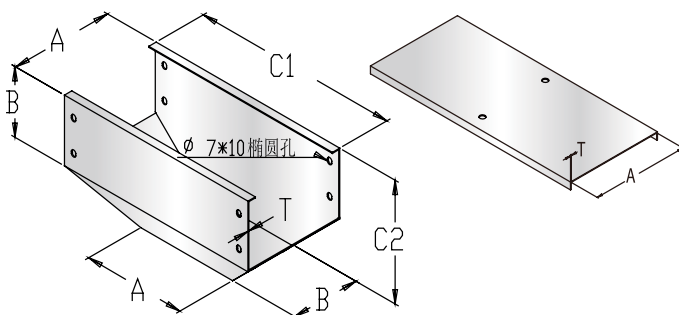
型号 Type	规格 AxB mm	外形 C mm	厚度 T mm	备注
SQJ-LCT-3AB	50x50	250x100	1.0	
SQJ-LCT-3AB	100x50	250x200	1.2	
SQJ-LCT-3AB	100x100	300x200	1.2	
SQJ-LCT-3AB	150x100	350x250	1.2	
SQJ-LCT-3AB	200x100	400x300	1.5	
SQJ-LCT-3AB	300x150	500x400	1.5	

**SLS 电缆桥架 - 上垂直角三通**


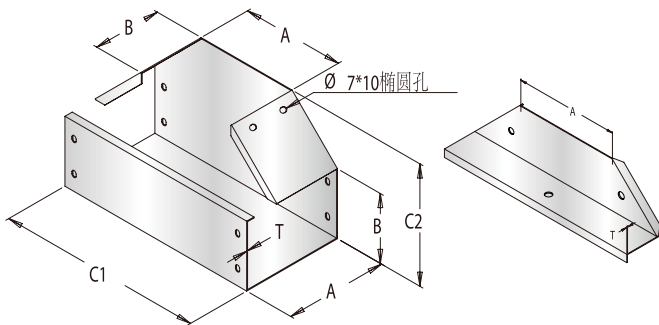
型号 Type	规格 AxB mm	外形 C mm	厚度 T mm	备注
SQJ-LCT-3BB	50X50	250X150	1.0	
SQJ-LCT-3BB	100X50	250X150	1.2	
SQJ-LCT-3BB	100X100	300X200	1.2	
SQJ-LCT-3BB	150X100	300X200	1.2	
SQJ-LCT-3BB	200X100	300X200	1.5	
SQJ-LCT-3BB	300X150	350X250	1.5	

**SLS 电缆桥架 - 下垂直角三通**


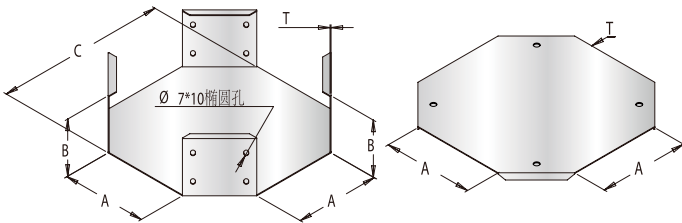
型号 Type	规格 AxB mm	外形 C mm	厚度 T mm	备注
SQJ-LCT-3CB	50X50	250X150	1.0	
SQJ-LCT-3CB	100X50	250X150	1.2	
SQJ-LCT-3CB	100X100	300X200	1.2	
SQJ-LCT-3CB	150X100	300X200	1.2	
SQJ-LCT-3CB	200X100	300X200	1.5	
SQJ-LCT-3CB	300X150	350X250	1.5	

**SLS 电缆桥架 - 上边垂直三通**


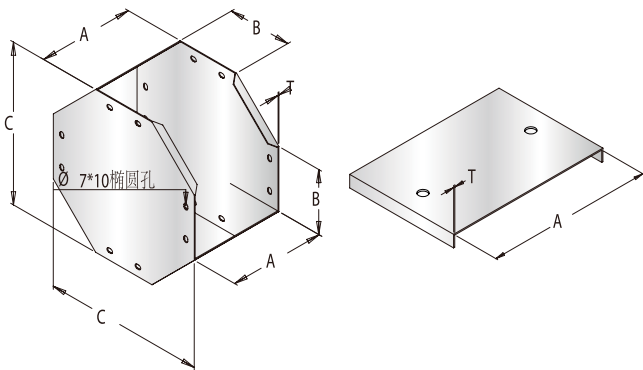
型号 Type	规格 AxB mm	外形 C mm	厚度 T mm	备注
SQJ-LCT-3D	50X50	250X150	1.0	
SQJ-LCT-3D	100X50	300X150	1.2	
SQJ-LCT-3D	100X100	300X200	1.2	
SQJ-LCT-3D	150X100	350X200	1.2	
SQJ-LCT-3D	200X100	400X200	1.5	
SQJ-LCT-3D	300X150	500X250	1.5	

**SLS 电缆桥架 - 下边垂直三通**


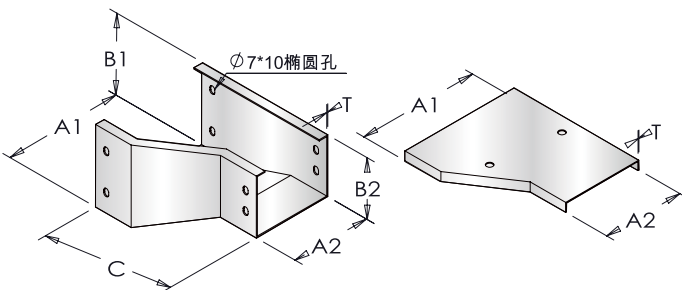
型号 Type	规格 AxB mm	外形 C mm	厚度 T mm	备注
SQJ-LCT-3E	50x50	250x100	1.0	
SQJ-LCT-3E	100x50	300x150	1.2	
SQJ-LCT-3E	100x100	300x200	1.2	
SQJ-LCT-3E	150x100	350x200	1.2	
SQJ-LCT-3E	200x100	400x300	1.5	
SQJ-LCT-3E	300x150	500x250	1.5	

**SLS 电缆桥架 - 水平四通**


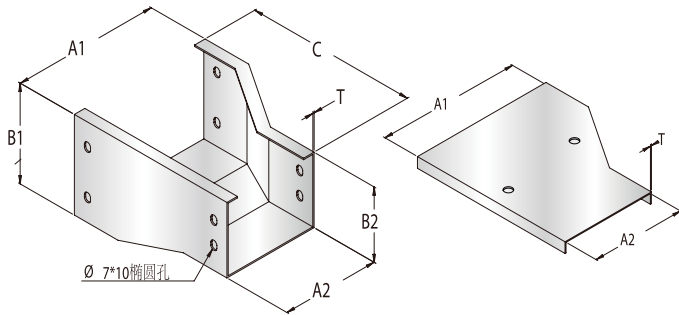
型号 Type	规格 AxB mm	外形 C mm	厚度 T mm	备注
SQJ-LCT-4A	50X50	250X250	1.0	
SQJ-LCT-4A	100X50	300X300	1.2	
SQJ-LCT-4A	100X100	300X300	1.2	
SQJ-LCT-4A	150X100	350X350	1.2	
SQJ-LCT-4A	200X100	400X400	1.5	
SQJ-LCT-4A	300X150	500X500	1.5	

**SLS 电缆桥架 - 垂直四通**


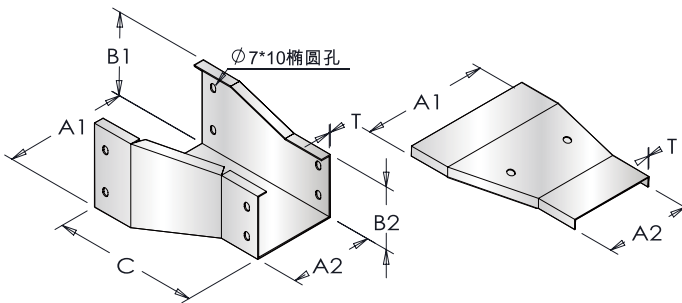
型号 Type	规格 AxB mm	外形 C mm	厚度 T mm	备注
SQJ-LCT-4B	50X50	250X250	1.0	
SQJ-LCT-4B	100X50	250X250	1.2	
SQJ-LCT-4B	100X100	300X300	1.2	
SQJ-LCT-4B	150X100	300X300	1.2	
SQJ-LCT-4B	200X100	300X300	1.5	
SQJ-LCT-4B	300X150	350X350	1.5	

**SLS 电缆桥架 - 直通上平左变径**


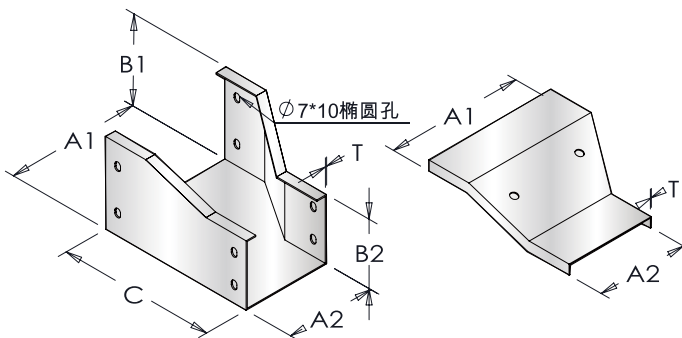
型号 Type	规格 AxB mm	外形 C mm	厚度 T mm	备注
SQJ-LCT-5A	50X50	300	1.0	
SQJ-LCT-5A	100X50	300	1.2	
SQJ-LCT-5A	100X100	300	1.2	
SQJ-LCT-5A	150X100	300	1.2	
SQJ-LCT-5A	200X100	300	1.5	
SQJ-LCT-5A	300X150	300	1.5	

**SLS 电缆桥架 - 直通上平右变径**


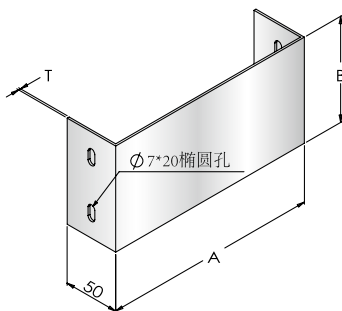
型号 Type	规格 AXB mm	外形 C mm	厚度 T mm	备注
SQJ-LCT-5B	50x50	300	1.0	
SQJ-LCT-5B	100x50	300	1.2	
SQJ-LCT-5B	100x100	300	1.2	
SQJ-LCT-5B	150x100	300	1.2	
SQJ-LCT-5B	200x100	300	1.5	
SQJ-LCT-5B	300x150	300	1.5	

**SLS 电缆桥架 - 直通下平左变径**


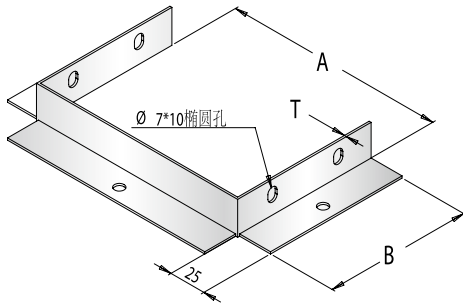
型号 Type	规格 AXB mm	外形 C mm	厚度 T mm	备注
SQJ-LCT-5C	50X50	300	1.0	
SQJ-LCT-5C	100X50	300	1.2	
SQJ-LCT-5C	100X100	300	1.2	
SQJ-LCT-5C	150X100	300	1.2	
SQJ-LCT-5C	200X100	300	1.5	
SQJ-LCT-5C	300X150	300	1.5	

**SLS 电缆桥架 - 直通下平右变径**


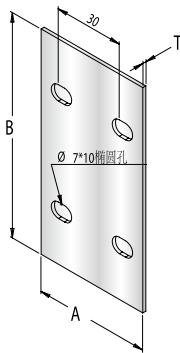
型号 Type	规格 AXB mm	外形 C mm	厚度 T mm	备注
SQJ-LCT-5D	50X50	300	1.0	
SQJ-LCT-5D	100X50	300	1.2	
SQJ-LCT-5D	100X100	300	1.2	
SQJ-LCT-5D	150X100	300	1.2	
SQJ-LCT-5D	200X100	300	1.5	
SQJ-LCT-5D	300X150	300	1.5	

**SLS 电缆桥架 - 终端堵头**


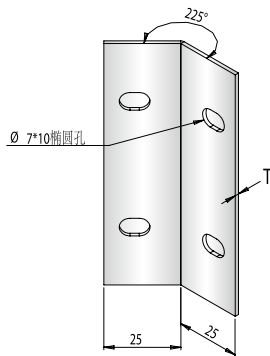
型号 Type	规格 AXB mm	外形 C mm	厚度 T mm	备注
SQJ-LCT-1B	50X50	47x47	1.0	
SQJ-LCT-1B	100X50	97x47	1.2	
SQJ-LCT-1B	100X100	97x97	1.2	
SQJ-LCT-1B	150X100	147x97	1.2	
SQJ-LCT-1B	200X100	197x97	1.5	
SQJ-LCT-1B	300X150	296x146	1.5	

**SLS 电缆桥架—线槽法兰**


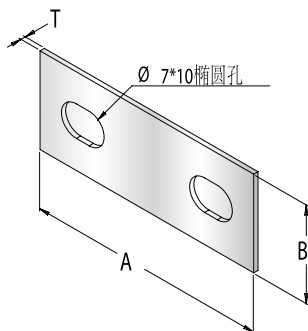
型号 Type	规格 AXB mm	外形 C mm	厚度 T mm	备注
SQJ-LCT-FI	50x50	52x51	1.0	
SQJ-LCT-FI	100x50	102x51	1.2	
SQJ-LCT-FI	100x100	102x101	1.2	
SQJ-LCT-FI	150x100	152x101	1.2	
SQJ-LCT-FI	200x100	202x101	1.5	
SQJ-LCT-FI	300x150	302x151	1.5	

**SLS 电缆桥架—连接板**


型号 Type	规格 AXB mm	外形 C mm	厚度 T mm	备注
SQJ-LCT-02A	50	50x45	1.0	
SQJ-LCT-02A	100	50x45	1.0	
SQJ-LCT-02A	150	50x145	1.0	

**SLS 电缆桥架—135度连接板**


型号 Type	规格 AXB mm	外形 C mm	厚度 T mm	备注
SQJ-LCT-03	50	50x45	1.0	
SQJ-LCT-03	100	50x95	1.0	
SQJ-LCT-03	150	50x145	1.0	

**SLS 电缆桥架—接地线**


型号 Type	规格 AXB mm	外形 C mm	厚度 T mm	备注
SQJ-LCT-02E	15x57x0.6	15x57x0.6	1.0	
SQJ-LCT-02E	15x57x1	15x57x1	1.0	
SQJ-LCT-02E	20x58x3	20x58x3	1.0	



SLS 电缆桥架—欧标多孔桥架

**用途:**

即适用于电压电缆到电力电缆布线，又适用于无屏蔽要求控制电缆布线

**特点:**

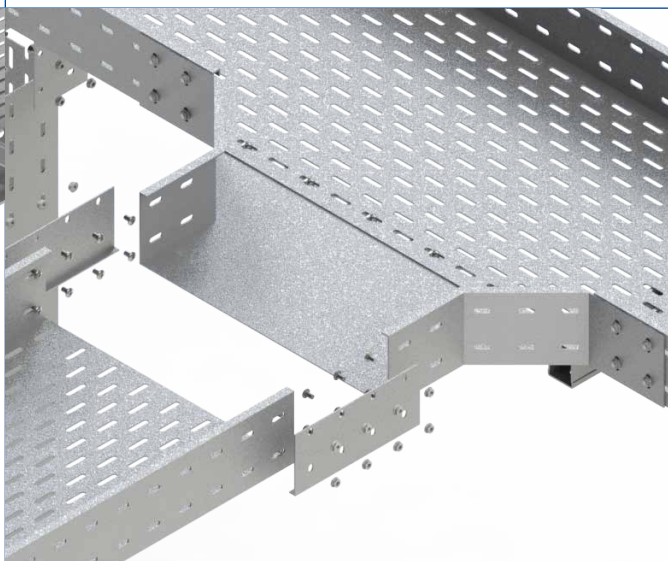
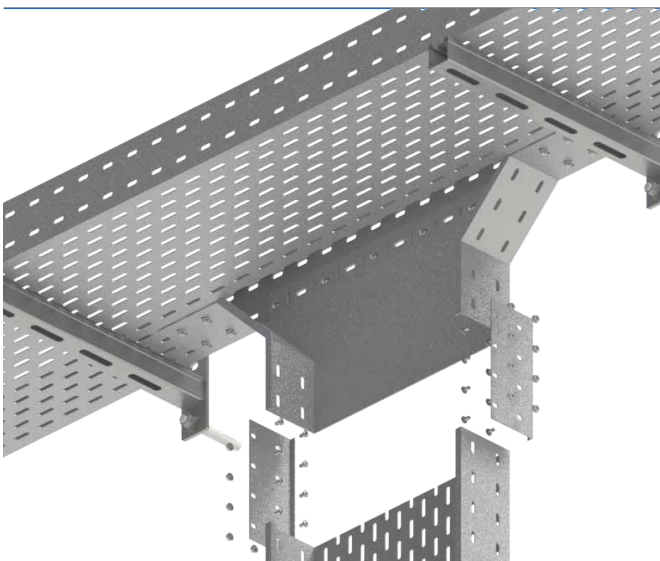
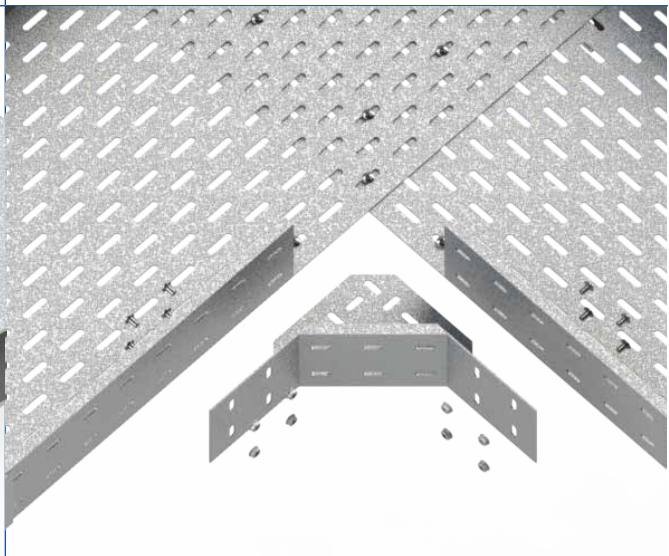
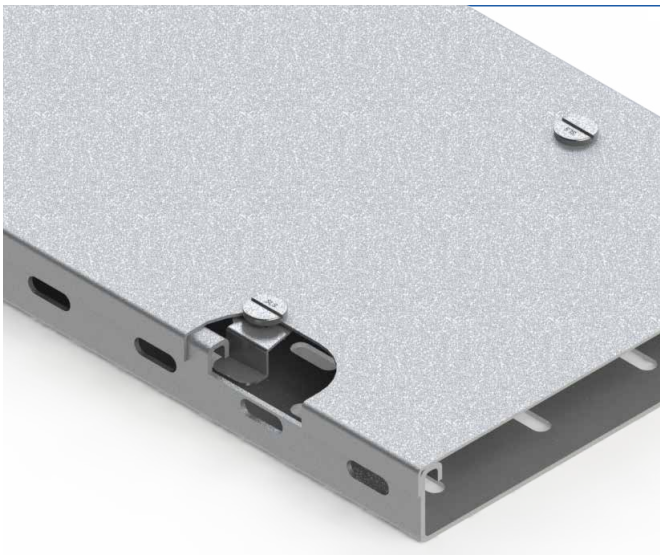
- ① 依据 IEC61537 制造
- ② 密集开孔设计、通风散热良好，达到节电效果。
- ③ 重量轻适合于现场灵活组装
- ④ 随意绑扎线缆且切割后无需开连接孔
- ⑤ U 型倒角边缘设计，保护电缆

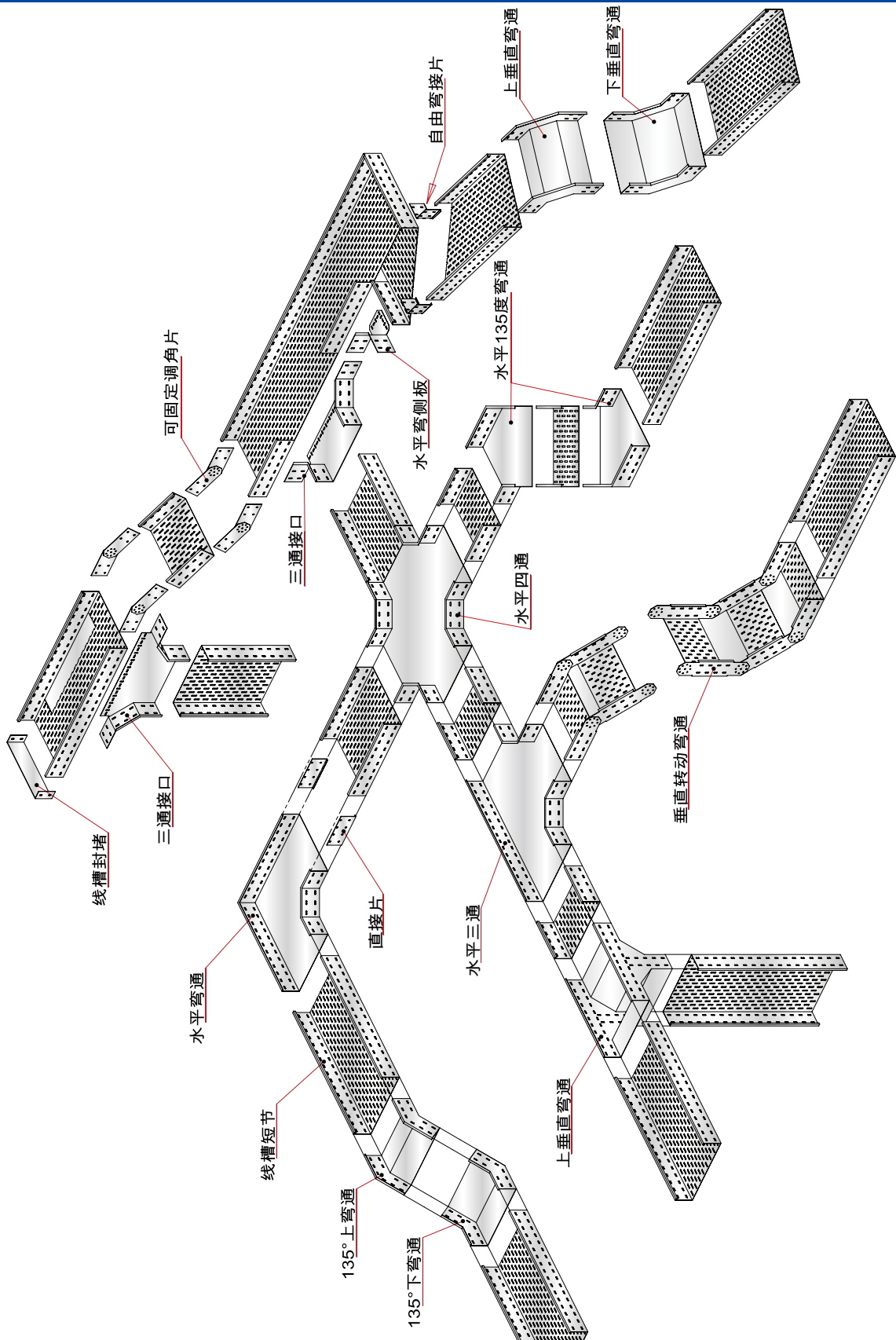
**材质:**

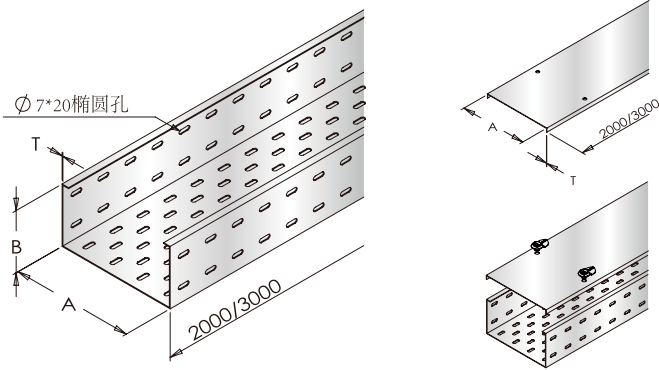
碳钢 Q235，不锈钢 304/316

**表面处理:**

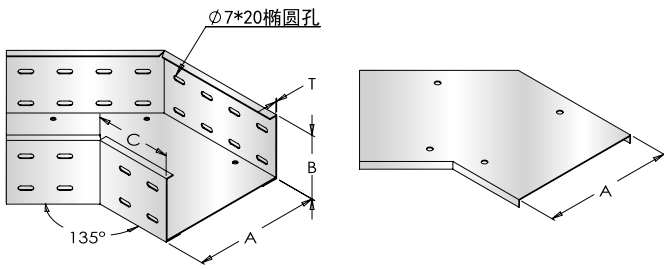
热镀锌板、热浸锌、静电喷塑（喷塑）、镀铝镁锌



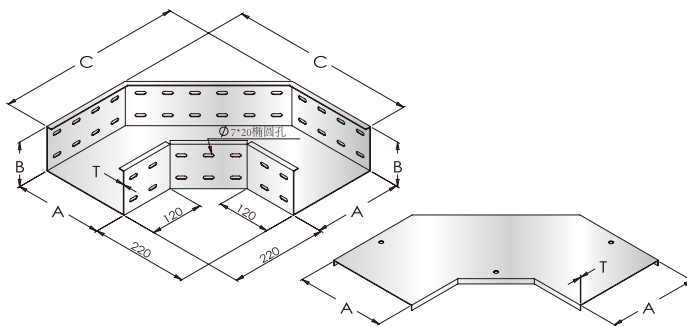


**SLS 电缆桥架—直通多孔线槽**


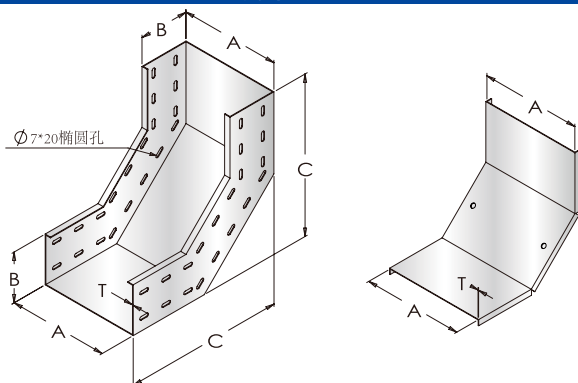
型号 Type	规格 AXB mm	外形 C mm	厚度 T mm	备注
SQJ-SCT-1A	50x50	2000/3000	1.0	
SQJ-SCT-1A	100x50	2000/3000	1.2	
SQJ-SCT-1A	100x100	2000/3000	1.2	
SQJ-SCT-1A	150x50	2000/3000	1.2	
SQJ-SCT-1A	150x100	2000/3000	1.2	
SQJ-SCT-1A	200x50	2000/3000	1.2	
SQJ-SCT-1A	200x100	2000/3000	1.5	
SQJ-SCT-1A	200x150	2000/3000	1.5	
SQJ-SCT-1A	300x50	2000/3000	1.5	
SQJ-SCT-1A	300x100	2000/3000	1.5	
SQJ-SCT-1A	300x150	2000/3000	1.5	

**SLS 电缆桥架—水平 45 度弯头**


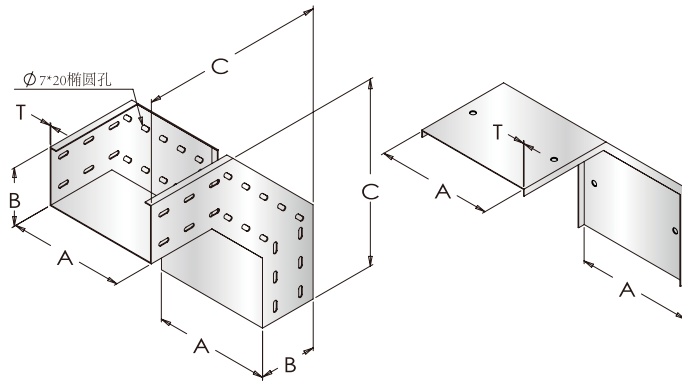
型号 Type	规格 AXB mm	外形 C mm	厚度 T mm	备注
SQJ-SCT-2AD	50x50	120	1.0	
SQJ-SCT-2AD	100x50	120	1.2	
SQJ-SCT-2AD	100x100	120	1.2	
SQJ-SCT-2AD	150x50	120	1.2	
SQJ-SCT-2AD	150x100	120	1.2	
SQJ-SCT-2AD	200x50	120	1.2	
SQJ-SCT-2AD	200x100	120	1.5	
SQJ-SCT-2AD	200x150	120	1.5	
SQJ-SCT-2AD	300x50	120	1.5	
SQJ-SCT-2AD	300x100	120	1.5	
SQJ-SCT-2AD	300x150	120	1.5	

**SLS 电缆桥架—水平 90 度弯头**


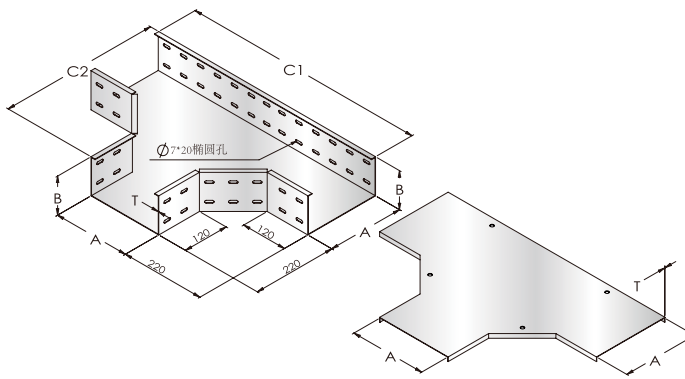
型号 Type	规格 AXB mm	外形 C mm	厚度 T mm	备注
SQJ-SCT-2A	50x50	270x270	1.0	
SQJ-SCT-2A	100x50	320x320	1.2	
SQJ-SCT-2A	100x100	320x320	1.2	
SQJ-SCT-2A	150x50	370x370	1.2	
SQJ-SCT-2A	150x100	370x370	1.2	
SQJ-SCT-2A	200x50	420x420	1.2	
SQJ-SCT-2A	200x100	420x420	1.5	
SQJ-SCT-2A	200x150	420x420	1.5	
SQJ-SCT-2A	300x50	520x520	1.5	
SQJ-SCT-2A	300x100	520x520	1.5	
SQJ-SCT-2A	300x150	520x520	1.5	

**SLS 电缆桥架—下垂直 90 度弯头**


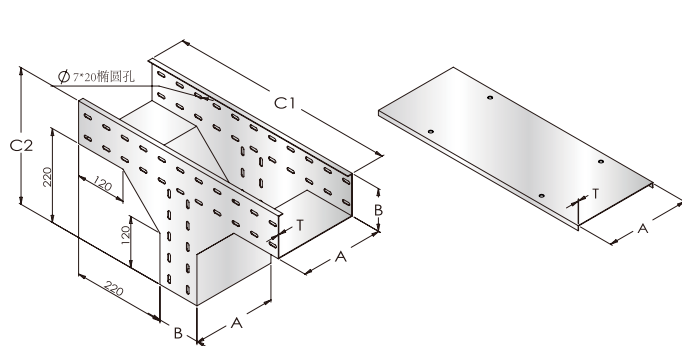
型号 Type	规格 AXB mm	外形 C mm	厚度 T mm	备注
SQJ-SCT-2C	50x50	270x270	1.0	
SQJ-SCT-2C	100x50	270x270	1.2	
SQJ-SCT-2C	100x100	320x320	1.2	
SQJ-SCT-2C	150x50	270x270	1.2	
SQJ-SCT-2C	150x100	320x320	1.2	
SQJ-SCT-2C	200x50	270x270	1.2	
SQJ-SCT-2C	200x100	320x320	1.5	
SQJ-SCT-2C	200x150	370x370	1.5	
SQJ-SCT-2C	300x50	270x270	1.5	
SQJ-SCT-2C	300x100	320x320	1.5	
SQJ-SCT-2C	300x150	370x370	1.5	

**SLS 电缆桥架 - 上垂直 90 度弯头**


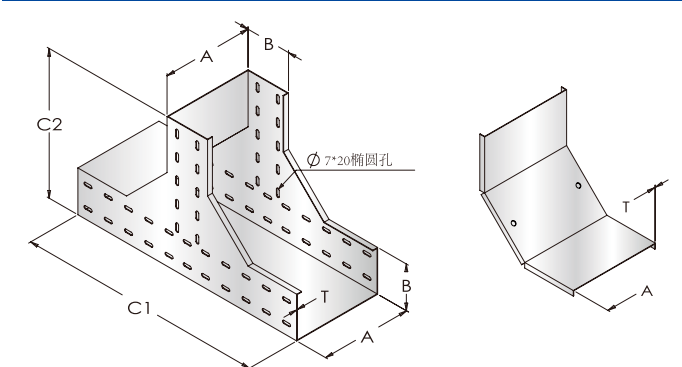
型号 Type	规格 AXB mm	外形 C mm	厚度 T mm	备注
SQJ-SCT-2B	50x50	270x270	1.0	
SQJ-SCT-2B	100x50	270x270	1.2	
SQJ-SCT-2B	100x100	320x320	1.2	
SQJ-SCT-2B	150x50	270x270	1.2	
SQJ-SCT-2B	150x100	320x320	1.2	
SQJ-SCT-2B	200x50	270x270	1.2	
SQJ-SCT-2B	200x100	320x320	1.5	
SQJ-SCT-2B	200x150	370x370	1.5	
SQJ-SCT-2B	300x50	270x270	1.5	
SQJ-SCT-2B	300x100	320x320	1.5	
SQJ-SCT-2B	300x150	370x370	1.5	

**SLS 电缆桥架 - 水平三通**


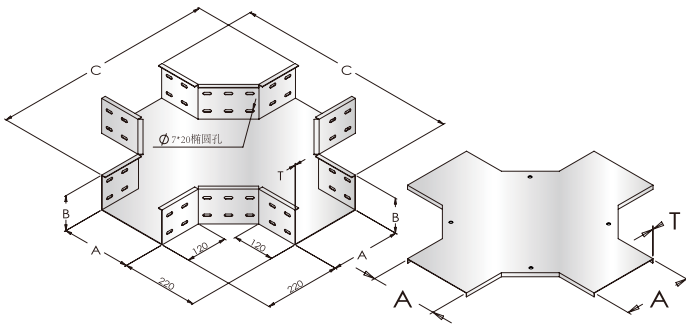
型号 Type	规格 AXB mm	外形 C mm	厚度 T mm	备注
SQJ-SCT-3A	50x50	490x270	1.0	
SQJ-SCT-3A	100x50	540x320	1.2	
SQJ-SCT-3A	100x100	540x320	1.2	
SQJ-SCT-3A	150x50	590x370	1.2	
SQJ-SCT-3A	150x100	590x370	1.2	
SQJ-SCT-3A	200x50	640x420	1.2	
SQJ-SCT-3A	200x100	640x420	1.5	
SQJ-SCT-3A	200x150	640x420	1.5	
SQJ-SCT-3A	300x50	740x520	1.5	
SQJ-SCT-3A	300x100	740x520	1.5	
SQJ-SCT-3A	300x150	740x520	1.5	

**SLS 电缆桥架 - 上垂直三通**


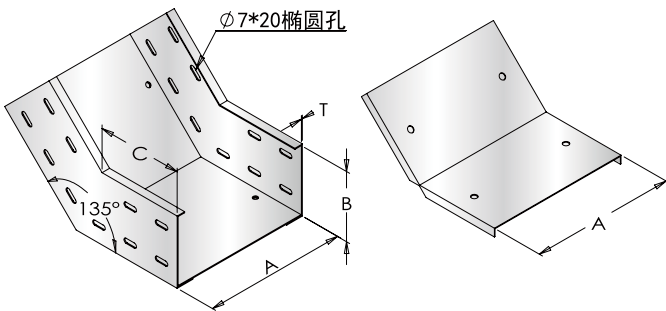
型号 Type	规格 AXB mm	外形 C mm	厚度 T mm	备注
SQJ-SCT-3B	50x50	490x270	1.0	
SQJ-SCT-3B	100x50	490x270	1.2	
SQJ-SCT-3B	100x100	540x320	1.2	
SQJ-SCT-3B	150x50	490x270	1.2	
SQJ-SCT-3B	150x100	540x320	1.2	
SQJ-SCT-3B	200x50	490x270	1.2	
SQJ-SCT-3B	200x100	540x320	1.5	
SQJ-SCT-3B	200x150	590x370	1.5	
SQJ-SCT-3B	300x50	490x270	1.5	
SQJ-SCT-3B	300x100	540x320	1.5	
SQJ-SCT-3B	300x150	590x370	1.5	

**SLS 电缆桥架 - 下垂直三通**


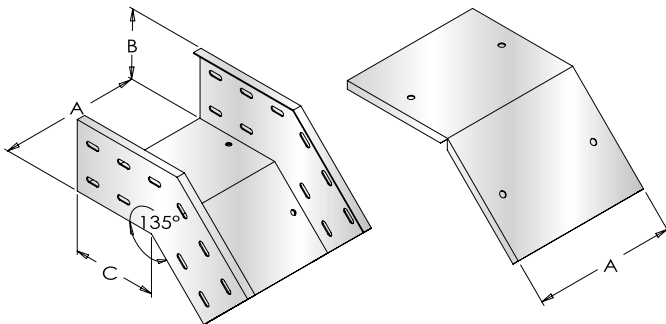
型号 Type	规格 AXB mm	外形 C mm	厚度 T mm	备注
SQJ-SCT-3C	50x50	490x270	1.0	
SQJ-SCT-3C	100x50	490x270	1.2	
SQJ-SCT-3C	100x100	540x320	1.2	
SQJ-SCT-3C	150x50	490x270	1.2	
SQJ-SCT-3C	150x100	540x320	1.2	
SQJ-SCT-3C	200x50	490x270	1.2	
SQJ-SCT-3C	200x100	540x320	1.5	
SQJ-SCT-3C	200x150	590x370	1.5	
SQJ-SCT-3C	300x50	490x270	1.5	
SQJ-SCT-3C	300x100	540x320	1.5	
SQJ-SCT-3C	300x150	590x370	1.5	

**SLS 电缆桥架 — 水平四通**


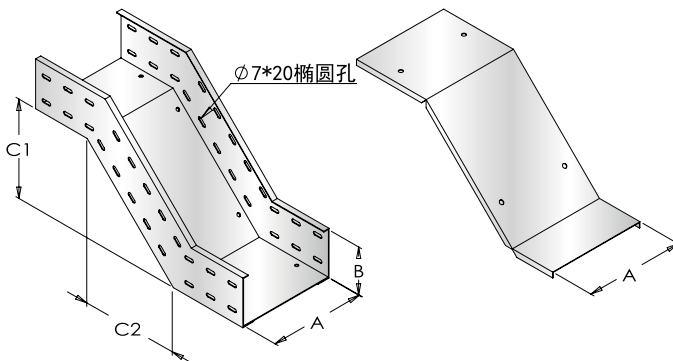
型号 Type	规格 AXB mm	外形 C mm	厚度 T mm	备注
SQJ-SCT-2BF	50x50	490x490	1.0	
SQJ-SCT-2BF	100x50	540x540	1.2	
SQJ-SCT-2BF	100x100	540x540	1.2	
SQJ-SCT-2BF	150x50	590x590	1.2	
SQJ-SCT-2BF	150x100	590x590	1.2	
SQJ-SCT-2BF	200x50	640x640	1.2	
SQJ-SCT-2BF	200x100	640x640	1.5	
SQJ-SCT-2BF	200x150	640x640	1.5	
SQJ-SCT-2BF	300x50	740x740	1.5	
SQJ-SCT-2BF	300x100	740x740	1.5	
SQJ-SCT-2BF	300x150	740x740	1.5	

**SLS 电缆桥架 — 下垂 135 度弯通**


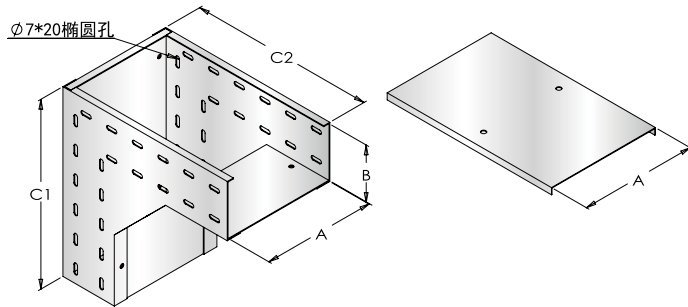
型号 Type	规格 AXB mm	外形 C mm	厚度 T mm	备注
SQJ-SCT-2F	50x50	120	1.0	
SQJ-SCT-2F	100x50	120	1.2	
SQJ-SCT-2F	100x100	120	1.2	
SQJ-SCT-2F	150x50	120	1.2	
SQJ-SCT-2F	150x100	120	1.2	
SQJ-SCT-2F	200x50	120	1.2	
SQJ-SCT-2F	200x100	120	1.5	
SQJ-SCT-2F	200x150	120	1.5	
SQJ-SCT-2F	300x50	120	1.5	
SQJ-SCT-2F	300x100	120	1.5	
SQJ-SCT-2F	300x150	120	1.5	

**SLS 电缆桥架 — 上垂 135 度弯通**


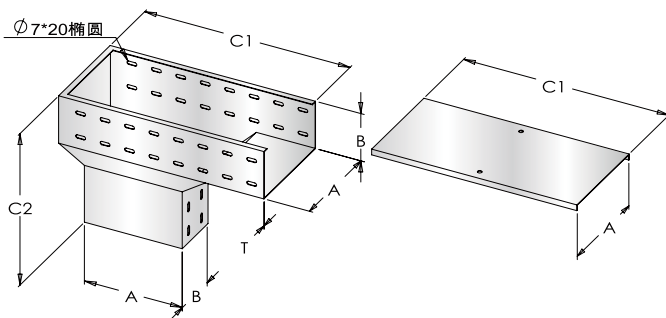
型号 Type	规格 AXB mm	外形 C mm	厚度 T mm	备注
SQJ-SCT-2G	50x50	120	1.0	
SQJ-SCT-2G	100x50	120	1.2	
SQJ-SCT-2G	100x100	120	1.2	
SQJ-SCT-2G	150x50	120	1.2	
SQJ-SCT-2G	150x100	120	1.2	
SQJ-SCT-2G	200x50	120	1.2	
SQJ-SCT-2G	200x100	120	1.5	
SQJ-SCT-2G	200x150	120	1.5	
SQJ-SCT-2G	300x50	120	1.5	
SQJ-SCT-2G	300x100	120	1.5	
SQJ-SCT-2G	300x150	120	1.5	

**SLS 电缆桥架 — 高低通**


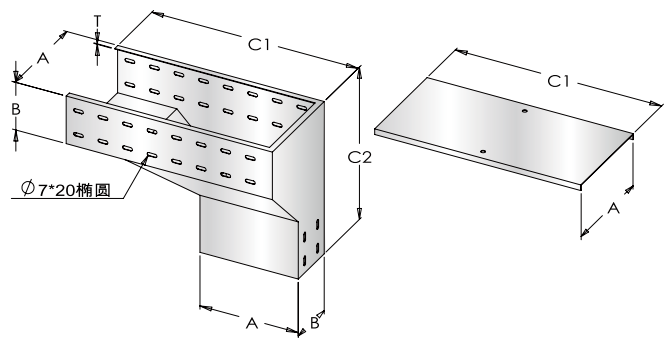
型号 Type	规格 AXB mm	外形 C mm	厚度 T mm	备注
SQJ-SCT-2D	50x50	定制	1.0	
SQJ-SCT-2D	100x50	定制	1.2	
SQJ-SCT-2D	100x100	定制	1.2	
SQJ-SCT-2D	150x50	定制	1.2	
SQJ-SCT-2D	150x100	定制	1.2	
SQJ-SCT-2D	200x50	定制	1.2	
SQJ-SCT-2D	200x100	定制	1.5	
SQJ-SCT-2D	200x150	定制	1.5	
SQJ-SCT-2D	300x50	定制	1.5	
SQJ-SCT-2D	300x100	定制	1.5	
SQJ-SCT-2D	300x150	定制	1.5	

**SLS 电缆桥架—垂直变向弯通**


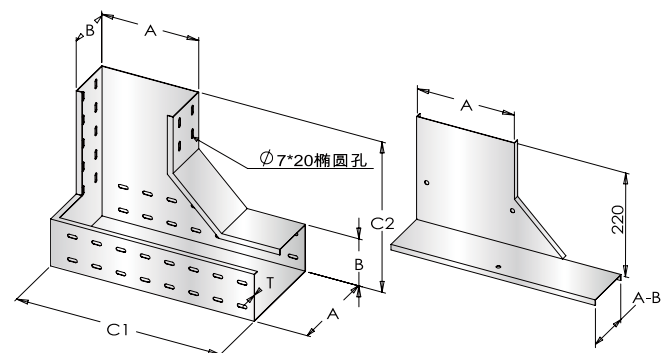
型号 Type	规格 AXB mm	外形 C mm	厚度 T mm	备注
SQJ-SCT-2BF	50x50	270x270	1.0	
SQJ-SCT-2BF	100x50	270x270	1.2	
SQJ-SCT-2BF	100x100	320x320	1.2	
SQJ-SCT-2BF	150x50	270x270	1.2	
SQJ-SCT-2BF	150x100	320x320	1.2	
SQJ-SCT-2BF	200x50	270x270	1.2	
SQJ-SCT-2BF	200x100	320x320	1.5	
SQJ-SCT-2BF	200x150	370x370	1.5	
SQJ-SCT-2BF	300x50	270x270	1.5	
SQJ-SCT-2BF	300x100	320x320	1.5	
SQJ-SCT-2BF	300x150	370x370	1.5	

**SLS 电缆桥架—垂直等径左上弯通**


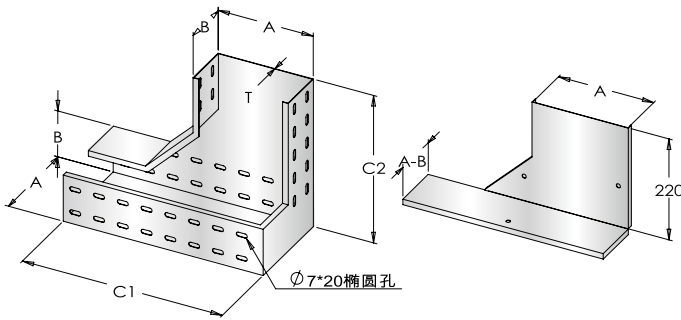
型号 Type	规格 AXB mm	外形 C mm	厚度 T mm	备注
SQJ-SCT-2F	50x50	270x270	1.0	
SQJ-SCT-2F	100x50	320x270	1.2	
SQJ-SCT-2F	100x100	320x320	1.2	
SQJ-SCT-2F	150x50	370x270	1.2	
SQJ-SCT-2F	150x100	370x320	1.2	
SQJ-SCT-2F	200x50	420x270	1.2	
SQJ-SCT-2F	200x100	420x320	1.5	
SQJ-SCT-2F	200x150	420x370	1.5	
SQJ-SCT-2F	300x50	520x270	1.5	
SQJ-SCT-2F	300x100	520x320	1.5	
SQJ-SCT-2F	300x150	520x370	1.5	

**SLS 电缆桥架—垂直等径右上弯通**


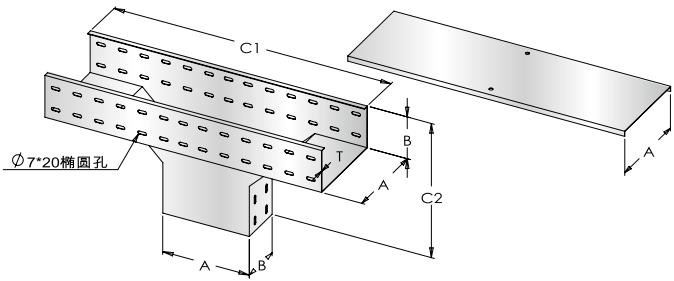
型号 Type	规格 AXB mm	外形 C mm	厚度 T mm	备注
SQJ-SCT-2G	50x50	270x270	1.0	
SQJ-SCT-2G	100x50	320x270	1.2	
SQJ-SCT-2G	100x100	320x320	1.2	
SQJ-SCT-2G	150x50	370x270	1.2	
SQJ-SCT-2G	150x100	370x320	1.2	
SQJ-SCT-2G	200x50	420x270	1.2	
SQJ-SCT-2G	200x100	420x320	1.5	
SQJ-SCT-2G	200x150	420x370	1.5	
SQJ-SCT-2G	300x50	520x270	1.5	
SQJ-SCT-2G	300x100	520x320	1.5	
SQJ-SCT-2G	300x150	520x370	1.5	

**SLS 电缆桥架—垂直等径左下弯通**


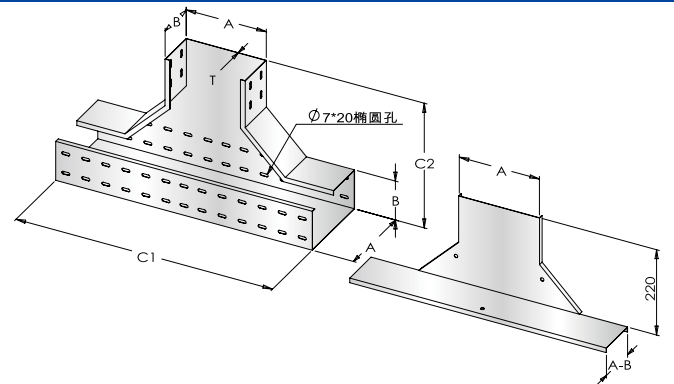
型号 Type	规格 AXB mm	外形 C mm	厚度 T mm	备注
SQJ-SCT-2D	50x50	270x270	1.0	
SQJ-SCT-2D	100x50	320x270	1.2	
SQJ-SCT-2D	100x100	320x320	1.2	
SQJ-SCT-2D	150x50	370x270	1.2	
SQJ-SCT-2D	150x100	370x320	1.2	
SQJ-SCT-2D	200x50	420x270	1.2	
SQJ-SCT-2D	200x100	420x320	1.5	
SQJ-SCT-2D	200x150	420x370	1.5	
SQJ-SCT-2D	300x50	520x270	1.5	
SQJ-SCT-2D	300x100	520x320	1.5	
SQJ-SCT-2D	300x150	520x370	1.5	

**SLS 电缆桥架 - 垂直等径右下弯通**


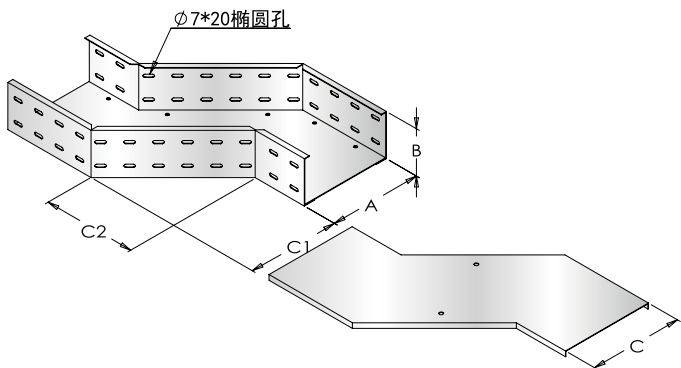
型号 Type	规格 AXB mm	外形 C mm	厚度 T mm	备注
SQJ-SCT-2E	50x50	270x270	1.0	
SQJ-SCT-2E	100x50	320x270	1.2	
SQJ-SCT-2E	100x100	320x320	1.2	
SQJ-SCT-2E	150x50	370x270	1.2	
SQJ-SCT-2E	150x100	370x320	1.2	
SQJ-SCT-2E	200x50	420x270	1.2	
SQJ-SCT-2E	200x100	420x320	1.5	
SQJ-SCT-2E	200x150	420x370	1.5	
SQJ-SCT-2E	300x50	520x270	1.5	
SQJ-SCT-2E	300x100	520x320	1.5	
SQJ-SCT-2E	300x150	520x370	1.5	

**SLS 电缆桥架 - 上边垂直三通**


型号 Type	规格 AXB mm	外形 C mm	厚度 T mm	备注
SQJ-SCT-3D	50x50	490x270	1.0	
SQJ-SCT-3D	100x50	540x270	1.2	
SQJ-SCT-3D	100x100	540x320	1.2	
SQJ-SCT-3D	150x50	590x270	1.2	
SQJ-SCT-3D	150x100	590x320	1.2	
SQJ-SCT-3D	200x50	640x270	1.2	
SQJ-SCT-3D	200x100	640x320	1.5	
SQJ-SCT-3D	200x150	640x370	1.5	
SQJ-SCT-3D	300x50	740x270	1.5	
SQJ-SCT-3D	300x100	740x320	1.5	
SQJ-SCT-3D	300x150	740x370	1.5	

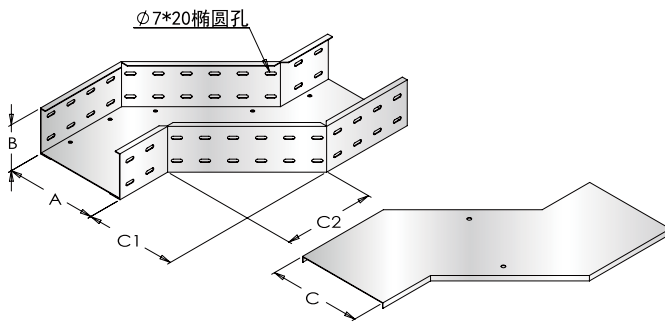
**SLS 电缆桥架 - 下边垂直三通**


型号 Type	规格 AXB mm	外形 C mm	厚度 T mm	备注
SQJ-SCT-3C	50x50	490x270	1.0	
SQJ-SCT-3C	100x50	540x270	1.2	
SQJ-SCT-3C	100x100	540x320	1.2	
SQJ-SCT-3C	150x50	590x270	1.2	
SQJ-SCT-3C	150x100	590x320	1.2	
SQJ-SCT-3C	200x50	640x270	1.2	
SQJ-SCT-3C	200x100	640x320	1.5	
SQJ-SCT-3C	200x150	640x370	1.5	
SQJ-SCT-3C	300x50	740x270	1.5	
SQJ-SCT-3C	300x100	740x320	1.5	
SQJ-SCT-3C	300x150	740x370	1.5	

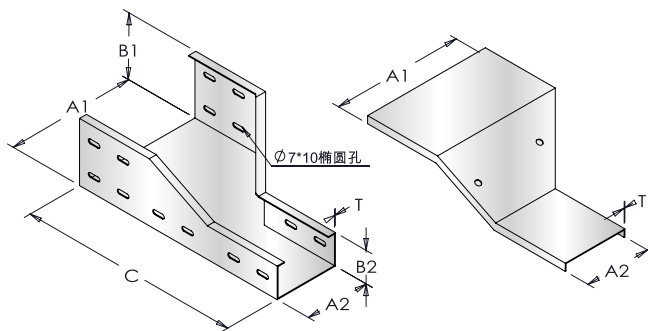
**SLS 电缆桥架 - 左平移水平弯通**


型号 Type	规格 AXB mm	外形 C mm	厚度 T mm	备注
SQJ-SCT-2PA1	50x50	定制	1.0	
SQJ-SCT-2PA1	100x50	定制	1.2	
SQJ-SCT-2PA1	100x100	定制	1.2	
SQJ-SCT-2PA1	150x50	定制	1.2	
SQJ-SCT-2PA1	150x100	定制	1.2	
SQJ-SCT-2PA1	200x50	定制	1.2	
SQJ-SCT-2PA1	200x100	定制	1.5	
SQJ-SCT-2PA1	200x150	定制	1.5	
SQJ-SCT-2PA1	300x50	定制	1.5	
SQJ-SCT-2PA1	300x100	定制	1.5	
SQJ-SCT-2PA1	300x150	定制	1.5	

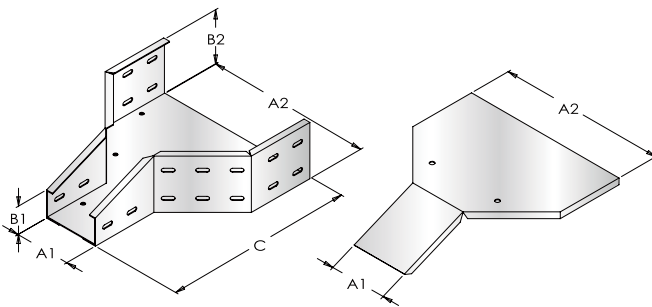
 需要提供  
 C1和C2,  
 按要求加  
 工制作

**SLS 电缆桥架 - 右平移水平弯通**


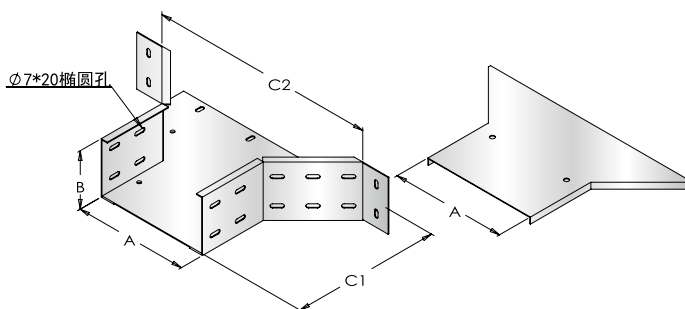
型号 Type	规格 AXB mm	外形 C mm	厚度 T mm	备注
SQJ-SCT-2AP2	50x50	定制	1.0	
SQJ-SCT-2AP2	100x50	定制	1.2	
SQJ-SCT-2AP2	100x100	定制	1.2	
SQJ-SCT-2AP2	150x50	定制	1.2	
SQJ-SCT-2AP2	150x100	定制	1.2	需要提供
SQJ-SCT-2AP2	200x50	定制	1.2	C1和C2,
SQJ-SCT-2AP2	200x100	定制	1.5	按要求加
SQJ-SCT-2AP2	200x150	定制	1.5	工制作
SQJ-SCT-2AP2	300x50	定制	1.5	
SQJ-SCT-2AP2	300x100	定制	1.5	
SQJ-SCT-2AP2	300x150	定制	1.5	

**SLS 电缆桥架 - 直通下平右变径**


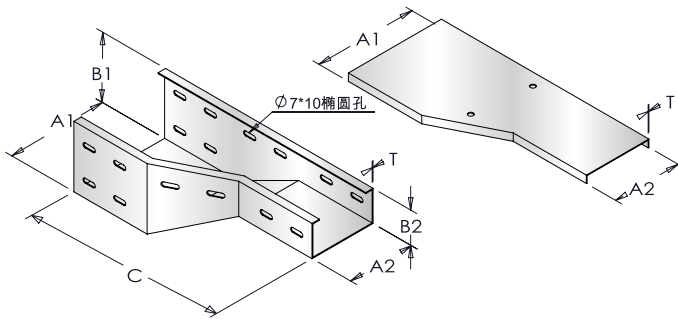
型号 Type	规格 AXB mm	外形 C mm	厚度 T mm	备注
SQJ-SCT-5D	50x50	340	1.0	
SQJ-SCT-5D	100x50	340	1.2	
SQJ-SCT-5D	100x100	340	1.2	
SQJ-SCT-5D	150x50	340	1.2	需要提供
SQJ-SCT-5D	150x100	340	1.2	A1+B1和
SQJ-SCT-5D	200x50	340	1.2	A2+B2两个出
SQJ-SCT-5D	200x100	340	1.5	口的尺寸,
SQJ-SCT-5D	200x150	340	1.5	按要求加工
SQJ-SCT-5D	300x50	340	1.5	
SQJ-SCT-5D	300x100	340	1.5	
SQJ-SCT-5D	300x150	340	1.5	

**SLS 电缆桥架 - 直通中间变径**


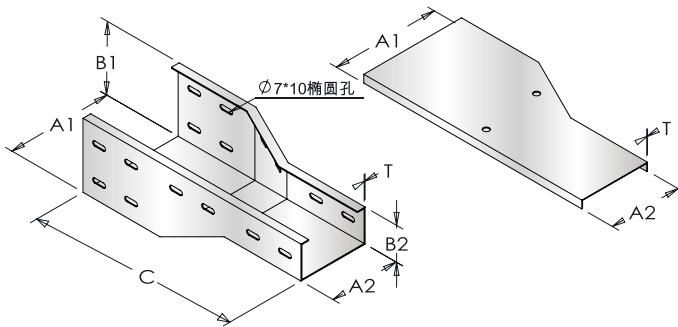
型号 Type	规格 AXB mm	外形 C mm	厚度 T mm	备注
SQJ-SCT-5E	50x50	340	1.0	
SQJ-SCT-5E	100x50	340	1.2	
SQJ-SCT-5E	100x100	340	1.2	
SQJ-SCT-5E	150x50	340	1.2	需要提供
SQJ-SCT-5E	150x100	340	1.2	A1+B1和
SQJ-SCT-5E	200x50	340	1.2	A2+B2两个出
SQJ-SCT-5E	200x100	340	1.5	口的尺寸,
SQJ-SCT-5E	200x150	340	1.5	按要求加工
SQJ-SCT-5E	300x50	340	1.5	
SQJ-SCT-5E	300x100	340	1.5	
SQJ-SCT-5E	300x150	340	1.5	

**SLS 电缆桥架 - T型接口**


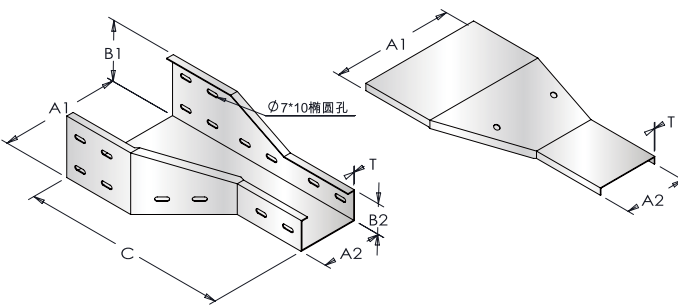
型号 Type	规格 AXB mm	外形 C mm	厚度 T mm	备注
SQJ-SCT-2T	50x50	200	1.0	
SQJ-SCT-2T	100x50	200	1.2	
SQJ-SCT-2T	100x100	200	1.2	
SQJ-SCT-2T	150x50	200	1.2	
SQJ-SCT-2T	150x100	200	1.2	
SQJ-SCT-2T	200x50	200	1.2	
SQJ-SCT-2T	200x100	200	1.5	
SQJ-SCT-2T	200x150	200	1.5	
SQJ-SCT-2T	300x50	200	1.5	
SQJ-SCT-2T	300x100	200	1.5	
SQJ-SCT-2T	300x150	200	1.5	

**SLS 电缆桥架 - 直通上平左变径**


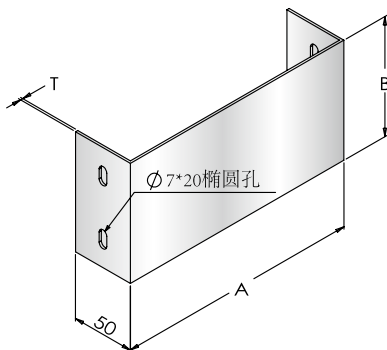
型号 Type	规格 AXB mm	外形 C mm	厚度 T mm	备注
SQJ-SCT-5A	50x50	340	1.0	
SQJ-SCT-5A	100x50	340	1.2	
SQJ-SCT-5A	100x100	340	1.2	需要提供
SQJ-SCT-5A	150x50	340	1.2	A1+B1和
SQJ-SCT-5A	150x100	340	1.2	A2+B2两个
SQJ-SCT-5A	200x50	340	1.2	出口的尺
SQJ-SCT-5A	200x100	340	1.5	寸, 按要求
SQJ-SCT-5A	200x150	340	1.5	加工
SQJ-SCT-5A	300x50	340	1.5	
SQJ-SCT-5A	300x100	340	1.5	
SQJ-SCT-5A	300x150	340	1.5	

**SLS 电缆桥架 - 直通上平右变径**


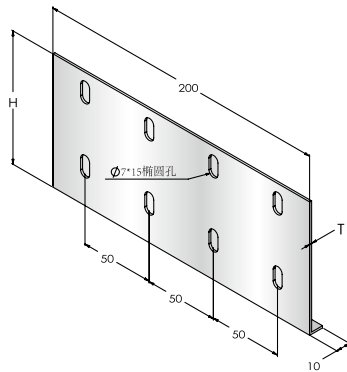
型号 Type	规格 AXB mm	外形 C mm	厚度 T mm	备注
SQJ-SCT-5B	50x50	340	1.0	
SQJ-SCT-5B	100x50	340	1.2	
SQJ-SCT-5B	100x100	340	1.2	需要提供
SQJ-SCT-5B	150x50	340	1.2	A1+B1和
SQJ-SCT-5B	150x100	340	1.2	A2+B2两个
SQJ-SCT-5B	200x50	340	1.2	出口的尺
SQJ-SCT-5B	200x100	340	1.5	寸, 按要求
SQJ-SCT-5B	200x150	340	1.5	加工
SQJ-SCT-5B	300x50	340	1.5	
SQJ-SCT-5B	300x100	340	1.5	
SQJ-SCT-5B	300x150	340	1.5	

**SLS 电缆桥架 - 直通下品右变径**


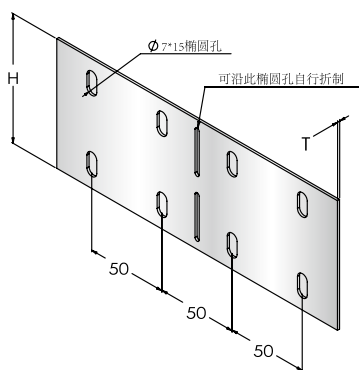
型号 Type	规格 AXB mm	外形 C mm	厚度 T mm	备注
SQJ-SCT-5C	50x50	340	1.0	
SQJ-SCT-5C	100x50	340	1.2	
SQJ-SCT-5C	100x100	340	1.2	需要提供
SQJ-SCT-5C	150x50	340	1.2	A1+B1和
SQJ-SCT-5C	150x100	340	1.2	A2+B2两个
SQJ-SCT-5C	200x50	340	1.2	出口的尺
SQJ-SCT-5C	200x100	340	1.5	寸, 按要求
SQJ-SCT-5C	200x150	340	1.5	加工
SQJ-SCT-5C	300x50	340	1.5	
SQJ-SCT-5C	300x100	340	1.5	
SQJ-SCT-5C	300x150	340	1.5	

**SLS 电缆桥架 - 终端封堵**


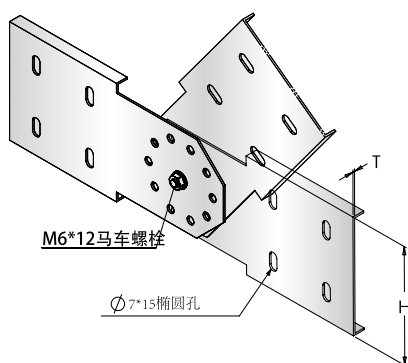
型号 Type	规格 AXB mm	外形 C mm	厚度 T mm	备注
SQJ-SCT-1B	50x50	47x47	1.0	
SQJ-SCT-1B	100x50	97x47	1.2	
SQJ-SCT-1B	100x100	97x97	1.2	
SQJ-SCT-1B	150x50	147x47	1.2	
SQJ-SCT-1B	150x100	147x97	1.2	
SQJ-SCT-1B	200x50	197x47	1.2	
SQJ-SCT-1B	200x100	196x96	1.5	
SQJ-SCT-1B	200x150	196x146	1.5	
SQJ-SCT-1B	300x50	296x46	1.5	
SQJ-SCT-1B	300x100	296x96	1.5	
SQJ-SCT-1B	300x150	296x146	1.5	

**SLS 电缆桥架—连接板**


型号 Type	规格 AXB mm	外形 C mm	厚度 T mm	备注
SQJ-SCT-TPC-02A	100	94	1.0	
SQJ-SCT-TPC-02A	150	144	1.0	
SQJ-SCT-TPC-02A	200	194	1.0	

**SLS 电缆桥架—弯接板**


型号 Type	规格 AXB mm	外形 C mm	厚度 T mm	备注
SQJ-SCT-TPC-03	100	94	1.0	
SQJ-SCT-TPC-03	150	144	1.0	
SQJ-SCT-TPC-03	200	194	1.0	

**SLS 电缆桥架—转动接板**


型号 Type	规格 AXB mm	外形 C mm	厚度 T mm	备注
SQJ-SCT-TPC-04	100	95	1.0	
SQJ-SCT-TPC-04	150	145	1.0	
SQJ-SCT-TPC-04	200	194	1.0	

SLS 电缆桥架 — 欧标梯式桥架

**用途:**

适用于一般直径较大电缆的敷设，特别适用高、低压动力电缆的敷设

**特点:**

- ① 依据 IEC61537 制造
- ② 重量轻，通风散热性能好
- ③ U 型倒角边缘设计，保护电缆
- ④ CNC 数控机床加工，保证生产精度

**材质:**

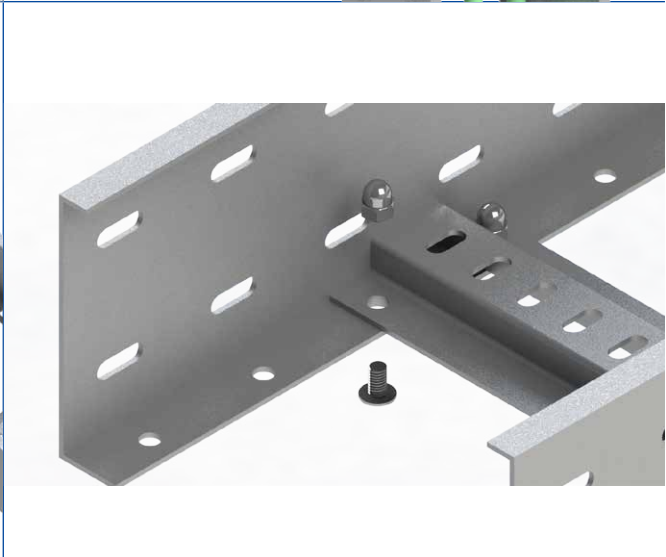
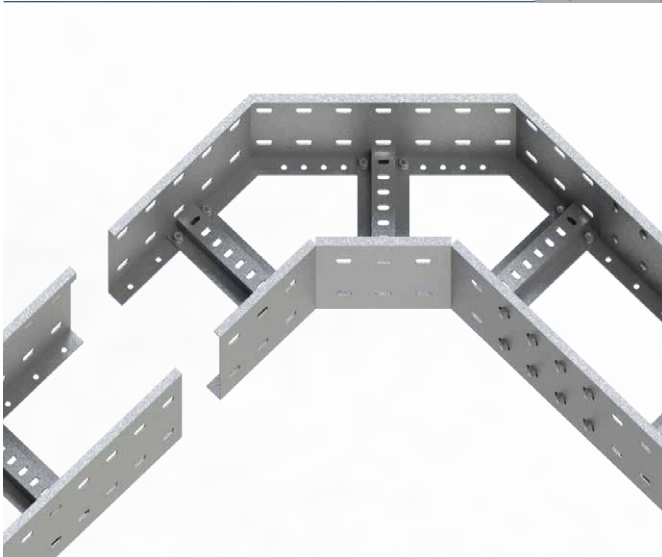
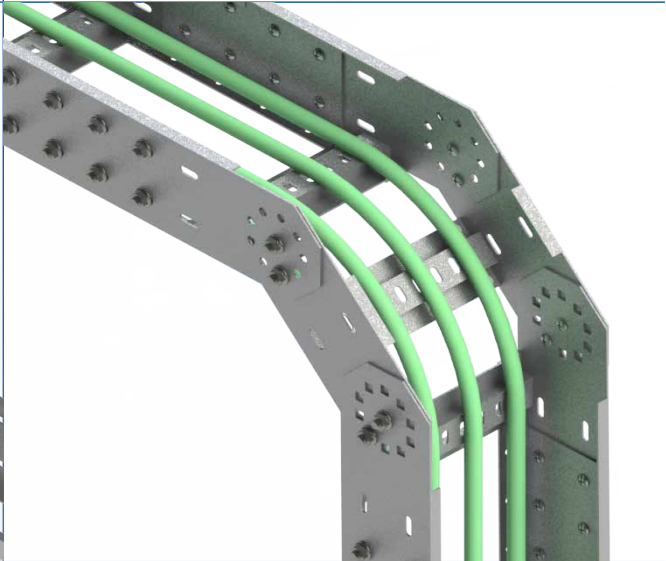
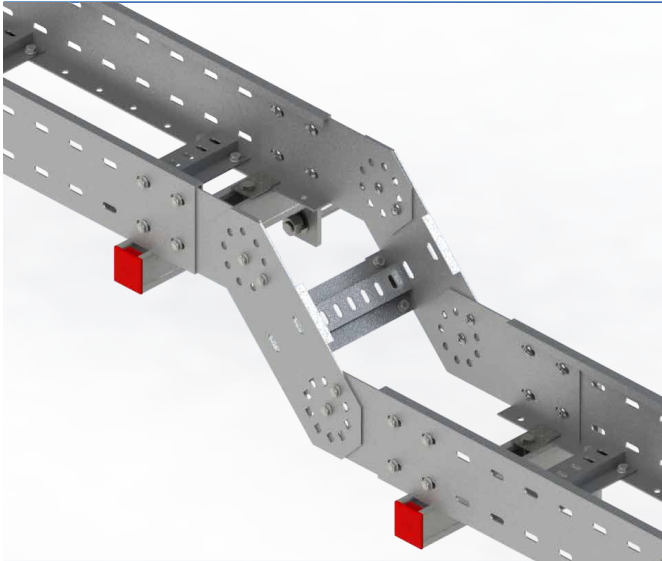
碳钢 q235、不锈钢 304/316

**表面处理:**

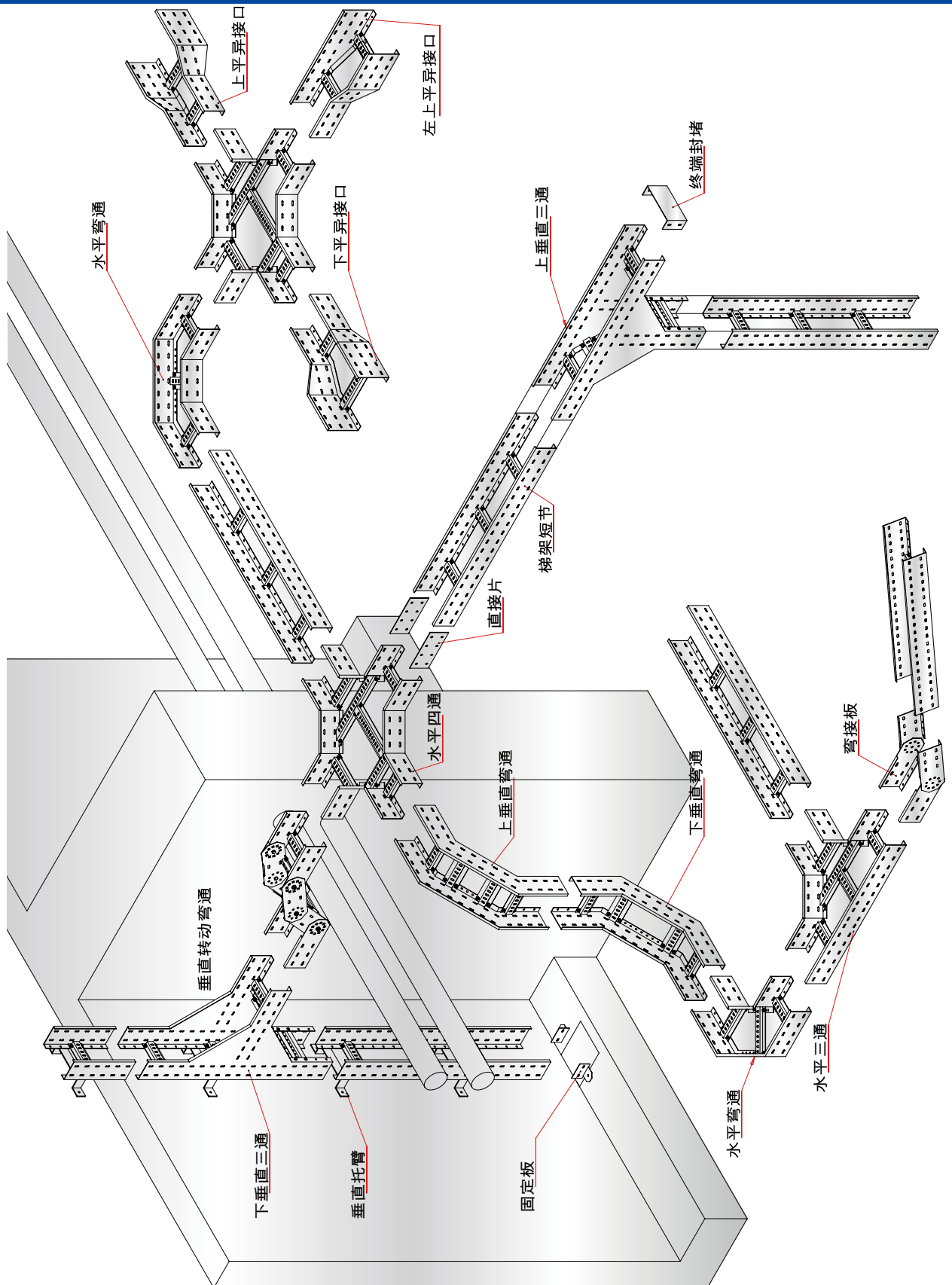
热镀锌板、热浸锌、静电喷涂（喷塑）、镀铝镁锌

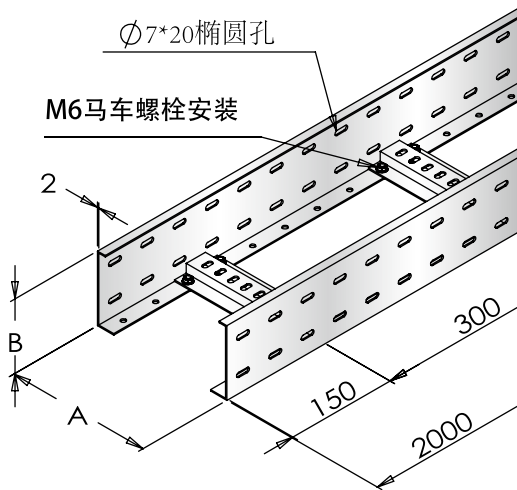
**注:**

- ① 欧标梯式桥架备有盖板，需要配盖板时订货需单独注明
- ② 欧标梯式桥架横担有 C 型和 Ω 型两种型式，订货需注明

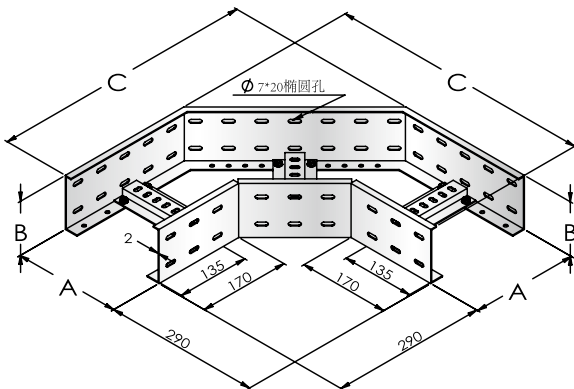


SLS 电缆桥架—欧标梯式桥架

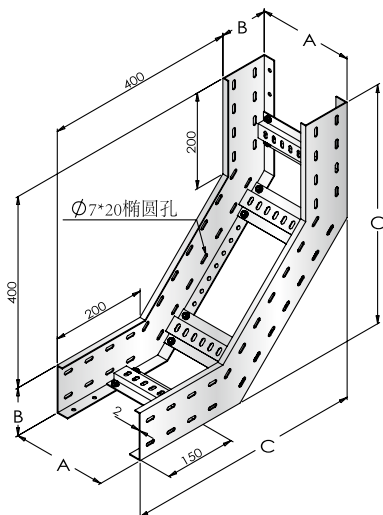


**SLS 电缆桥架—直通多孔梯式桥架**


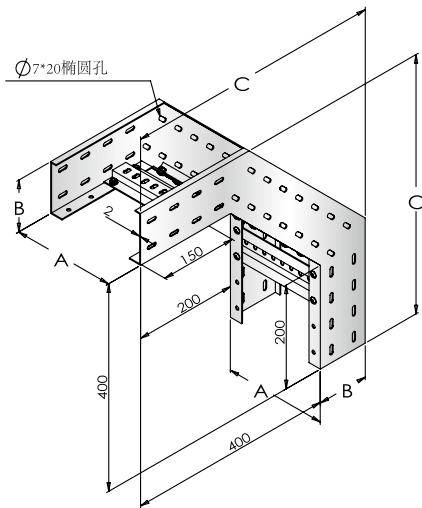
型号 Type	规格 AxB mm	外形 C mm	厚度 T mm	备注
SQJ-DKT-1A	200x100	2000/3000	2.0	
SQJ-DKT-1A	200x150	2000/3000	2.0	
SQJ-DKT-1A	300x100	2000/3000	2.0	
SQJ-DKT-1A	300x150	2000/3000	2.0	
SQJ-DKT-1A	400x100	2000/3000	2.0	
SQJ-DKT-1A	400x150	2000/3000	2.0	
SQJ-DKT-1A	400x200	2000/3000	2.0	
SQJ-DKT-1A	500x100	2000/3000	2.0	
SQJ-DKT-1A	500x150	2000/3000	2.0	
SQJ-DKT-1A	500x200	2000/3000	2.0	
SQJ-DKT-1A	600x100	2000/3000	2.0	
SQJ-DKT-1A	600x150	2000/3000	2.0	
SQJ-DKT-1A	600x200	2000/3000	2.0	

**SLS 电缆桥架—水平 90 度弯头**


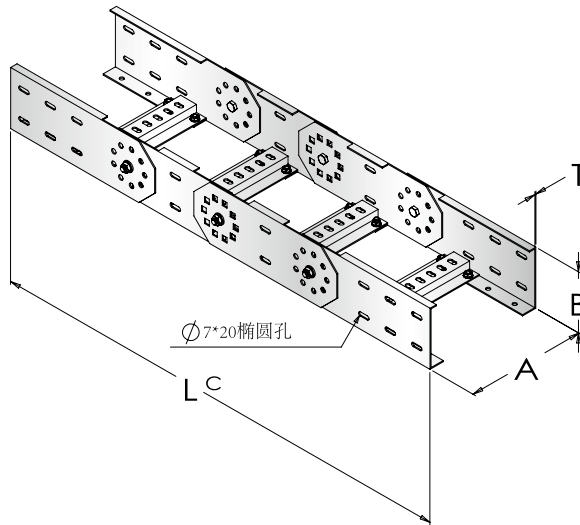
型号 Type	规格 AxB mm	外形 C mm	厚度 T mm	备注
SQJ-DKT-2A	200x100	490x490	2.0	
SQJ-DKT-2A	200x150	490x490	2.0	
SQJ-DKT-2A	300x100	590x590	2.0	
SQJ-DKT-2A	300x150	590x590	2.0	
SQJ-DKT-2A	400x100	690x690	2.0	
SQJ-DKT-2A	400x150	690x690	2.0	
SQJ-DKT-2A	400x200	690x690	2.0	
SQJ-DKT-2A	500x100	790x790	2.0	
SQJ-DKT-2A	500x150	790x790	2.0	
SQJ-DKT-2A	500x200	790x790	2.0	
SQJ-DKT-2A	600x100	890x890	2.0	
SQJ-DKT-2A	600x150	890x890	2.0	
SQJ-DKT-2A	600x200	890x890	2.0	

**SLS 电缆桥架—下垂直 90 度弯头**


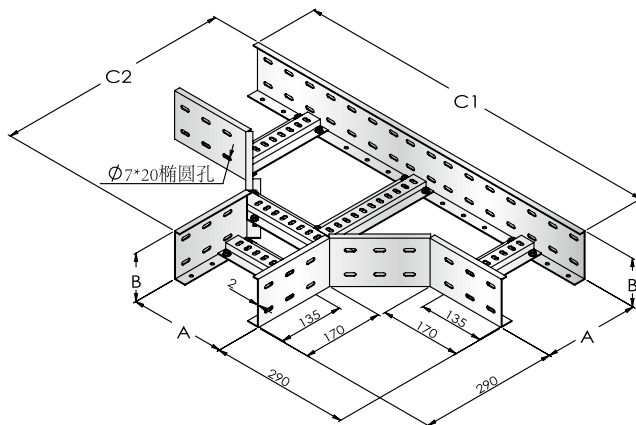
型号 Type	规格 AxB mm	外形 C mm	厚度 T mm	备注
SQJ-DKT-2C	200x100	500x500	2.0	
SQJ-DKT-2C	200x150	550x550	2.0	
SQJ-DKT-2C	300x100	500x500	2.0	
SQJ-DKT-2C	300x150	550x550	2.0	
SQJ-DKT-2C	400x100	500x500	2.0	
SQJ-DKT-2C	400x150	550x550	2.0	
SQJ-DKT-2C	400x200	600x600	2.0	
SQJ-DKT-2C	500x100	500x500	2.0	
SQJ-DKT-2C	500x150	550x550	2.0	
SQJ-DKT-2C	500x200	600x600	2.0	
SQJ-DKT-2C	600x100	500x500	2.0	
SQJ-DKT-2C	600x150	550x550	2.0	
SQJ-DKT-2C	600x200	600x600	2.0	

**SLS 电缆桥架 — 上垂直 90 度弯头**


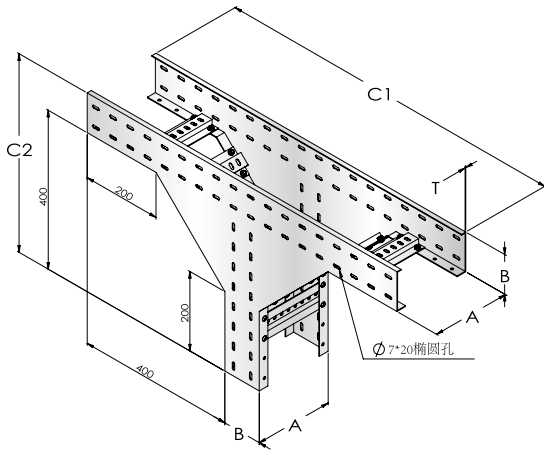
型号 Type	规格 AXB mm	外形 C mm	厚度 T mm	备注
SQJ-DKT-2B	200x100	500x500	2.0	
SQJ-DKT-2B	200x150	550x550	2.0	
SQJ-DKT-2B	300x100	500x500	2.0	
SQJ-DKT-2B	300x150	550x550	2.0	
SQJ-DKT-2B	400x100	500x500	2.0	
SQJ-DKT-2B	400x150	550x550	2.0	
SQJ-DKT-2B	400x200	600x600	2.0	
SQJ-DKT-2B	500x100	500x500	2.0	
SQJ-DKT-2B	500x150	550x550	2.0	
SQJ-DKT-2B	500x200	600x600	2.0	
SQJ-DKT-2B	600x100	500x500	2.0	
SQJ-DKT-2B	600x150	550x550	2.0	
SQJ-DKT-2B	600x200	600x600	2.0	

**SLS 电缆桥架 — 转动弯头**


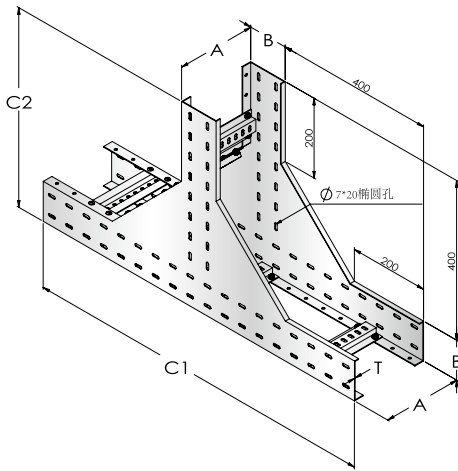
型号 Type	规格 AXB mm	外形 C mm	厚度 T mm	备注
SQJ-DKT-05C	200x100	800	2.0	
SQJ-DKT-05C	200x150	900	2.0	
SQJ-DKT-05C	300x100	800	2.0	
SQJ-DKT-05C	300x150	900	2.0	
SQJ-DKT-05C	400x100	800	2.0	
SQJ-DKT-05C	400x150	900	2.0	
SQJ-DKT-05C	400x200	1050	2.0	
SQJ-DKT-05C	500x100	800	2.0	
SQJ-DKT-05C	500x150	900	2.0	
SQJ-DKT-05C	500x200	1050	2.0	
SQJ-DKT-05C	600x100	800	2.0	
SQJ-DKT-05C	600x150	900	2.0	
SQJ-DKT-05C	600x200	1050	2.0	

**SLS 电缆桥架 — 水平三通**


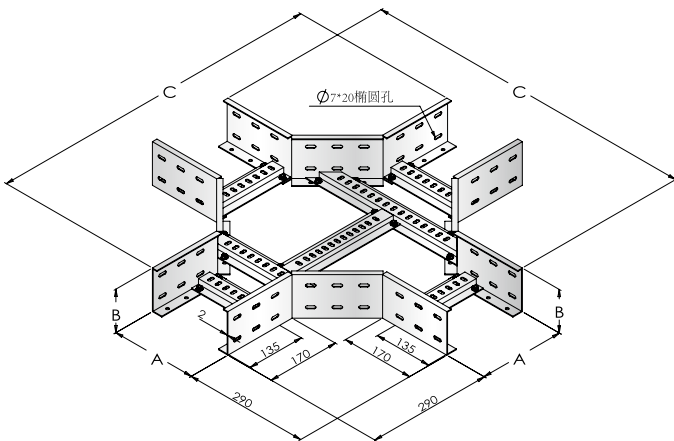
型号 Type	规格 AXB mm	外形 C1xC2 mm	厚度 T mm	备注
SQJ-DKT-3A	200x100	780x490	2.0	
SQJ-DKT-3A	200x150	780x490	2.0	
SQJ-DKT-3A	300x100	880x590	2.0	
SQJ-DKT-3A	300x150	880x590	2.0	
SQJ-DKT-3A	400x100	980x690	2.0	
SQJ-DKT-3A	400x150	980x690	2.0	
SQJ-DKT-3A	400x200	980x690	2.0	
SQJ-DKT-3A	500x100	1080x790	2.0	
SQJ-DKT-3A	500x150	1080x790	2.0	
SQJ-DKT-3A	500x200	1080x790	2.0	
SQJ-DKT-3A	600x100	1180x890	2.0	
SQJ-DKT-3A	600x150	1180x890	2.0	
SQJ-DKT-3A	600x200	1180x890	2.0	

**SLS 电缆桥架 — 上垂直三通**


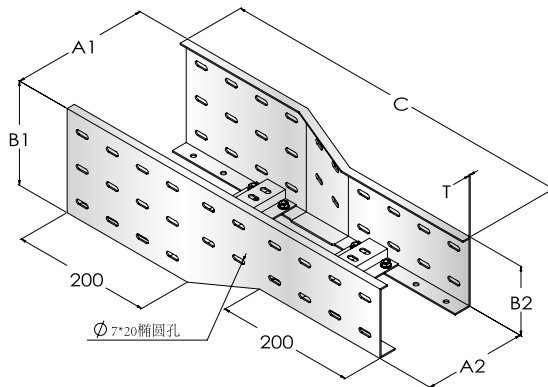
型号 Type	规格 AxB mm	外形 C mm	厚度 T mm	备注
SQJ-DKT-3B	200x100	900x500	2.0	
SQJ-DKT-3B	200x150	950x550	2.0	
SQJ-DKT-3B	300x100	900x500	2.0	
SQJ-DKT-3B	300x150	950x550	2.0	
SQJ-DKT-3B	400x100	900x500	2.0	
SQJ-DKT-3B	400x150	950x550	2.0	
SQJ-DKT-3B	400x200	1000x600	2.0	
SQJ-DKT-3B	500x100	900x500	2.0	
SQJ-DKT-3B	500x150	950x550	2.0	
SQJ-DKT-3B	500x200	1000x600	2.0	
SQJ-DKT-3B	600x100	900x500	2.0	
SQJ-DKT-3B	600x150	950x550	2.0	
SQJ-DKT-3B	600x200	1000x600	2.0	

**SLS 电缆桥架 — 下垂直三通**


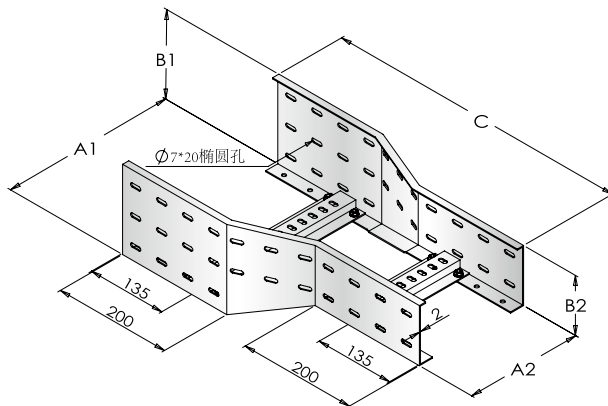
型号 Type	规格 AxB mm	外形 C mm	厚度 T mm	备注
SQJ-DKT-3C	200x100	900x500	2.0	
SQJ-DKT-3C	200x150	950x550	2.0	
SQJ-DKT-3C	300x100	900x500	2.0	
SQJ-DKT-3C	300x150	950x550	2.0	
SQJ-DKT-3C	400x100	900x500	2.0	
SQJ-DKT-3C	400x150	950x550	2.0	
SQJ-DKT-3C	400x200	1000x600	2.0	
SQJ-DKT-3C	500x100	900x500	2.0	
SQJ-DKT-3C	500x150	950x550	2.0	
SQJ-DKT-3C	500x200	1000x600	2.0	
SQJ-DKT-3C	600x100	900x500	2.0	
SQJ-DKT-3C	600x150	950x550	2.0	
SQJ-DKT-3C	600x200	1000x600	2.0	

**SLS 电缆桥架 — 水平四通**


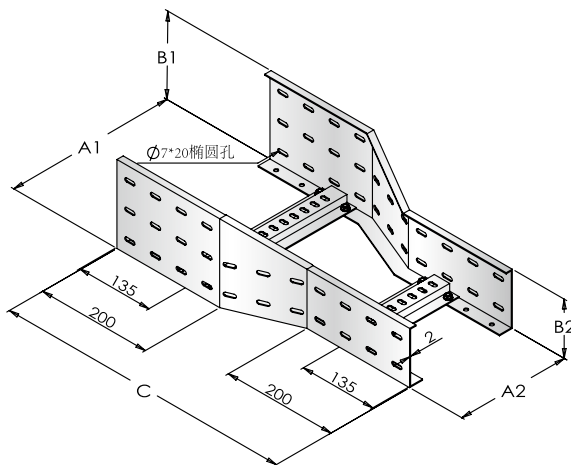
型号 Type	规格 AxB mm	外形 C mm	厚度 T mm	备注
SQJ-DKT-4A	200x100	780x780	2.0	
SQJ-DKT-4A	200x150	780x780	2.0	
SQJ-DKT-4A	300x100	880x880	2.0	
SQJ-DKT-4A	300x150	880x880	2.0	
SQJ-DKT-4A	400x100	980x980	2.0	
SQJ-DKT-4A	400x150	980x980	2.0	
SQJ-DKT-4A	400x200	980x980	2.0	
SQJ-DKT-4A	500x100	1080x1080	2.0	
SQJ-DKT-4A	500x150	1080x1080	2.0	
SQJ-DKT-4A	500x200	1080x1080	2.0	
SQJ-DKT-4A	600x100	1180x1180	2.0	
SQJ-DKT-4A	600x150	1180x1180	2.0	
SQJ-DKT-4A	600x200	1180x1180	2.0	

**SLS 电缆桥架—直通左 / 右变径**


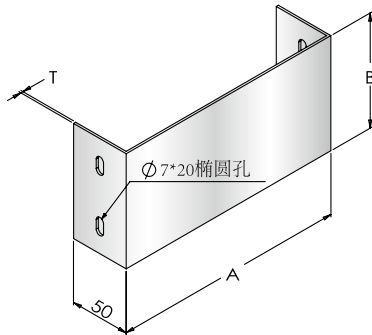
型号 Type	规格 AXB mm	外形 C mm	厚度 T mm	备注
SQJ-DKT-5C	200x100	500	2.0	
SQJ-DKT-5C	200x150	500	2.0	
SQJ-DKT-5C	300x100	500	2.0	
SQJ-DKT-5C	300x150	500	2.0	
SQJ-DKT-5C	400x100	550	2.0	
SQJ-DKT-5C	400x150	550	2.0	
SQJ-DKT-5C	400x200	550	2.0	
SQJ-DKT-5C	500x100	550	2.0	
SQJ-DKT-5C	500x150	550	2.0	
SQJ-DKT-5C	500x200	550	2.0	
SQJ-DKT-5C	600x100	550	2.0	
SQJ-DKT-5C	600x150	550	2.0	
SQJ-DKT-5C	600x200	550	2.0	

**SLS 电缆桥架—直通上平变径**


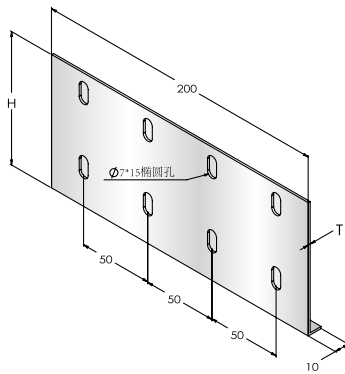
型号 Type	规格 AXB mm	外形 C mm	厚度 T mm	备注
SQJ-DKT-5A	200x100	500	2.0	
SQJ-DKT-5A	200x150	500	2.0	
SQJ-DKT-5A	300x100	500	2.0	
SQJ-DKT-5A	300x150	500	2.0	
SQJ-DKT-5A	400x100	550	2.0	
SQJ-DKT-5A	400x150	550	2.0	
SQJ-DKT-5A	400x200	550	2.0	
SQJ-DKT-5A	500x100	550	2.0	
SQJ-DKT-5A	500x150	550	2.0	
SQJ-DKT-5A	500x200	550	2.0	
SQJ-DKT-5A	600x100	550	2.0	
SQJ-DKT-5A	600x150	550	2.0	
SQJ-DKT-5A	600x200	550	2.0	

**SLS 电缆桥架—直通下平变径**


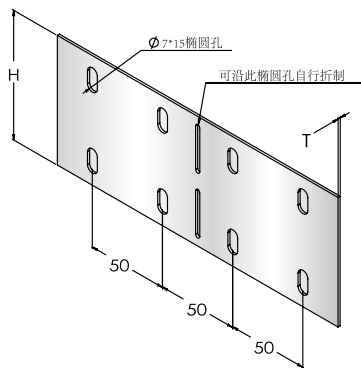
型号 Type	规格 AXB mm	外形 C mm	厚度 T mm	备注
SQJ-DKT-5B	200x100	500	2.0	
SQJ-DKT-5B	200x150	500	2.0	
SQJ-DKT-5B	300x100	500	2.0	
SQJ-DKT-5B	300x150	500	2.0	
SQJ-DKT-5B	400x100	550	2.0	
SQJ-DKT-5B	400x150	550	2.0	
SQJ-DKT-5B	400x200	550	2.0	
SQJ-DKT-5B	500x100	550	2.0	
SQJ-DKT-5B	500x150	550	2.0	
SQJ-DKT-5B	500x200	550	2.0	
SQJ-DKT-5B	600x100	550	2.0	
SQJ-DKT-5B	600x150	550	2.0	
SQJ-DKT-5B	600x200	550	2.0	

**SLS 电缆桥架—终端封堵**


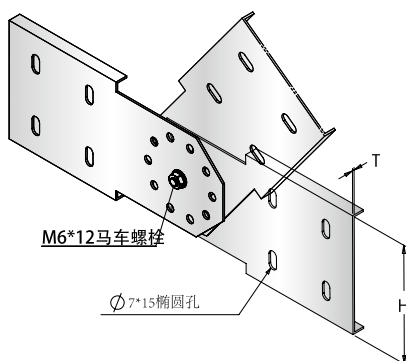
型号 Type	规格 AXB mm	外形 C mm	厚度 T mm	备注
SQJ-DKT-1B	200x100	195x95	2.0	
SQJ-DKT-1B	200x150	195x145	2.0	
SQJ-DKT-1B	300x100	295x95	2.0	
SQJ-DKT-1B	300x150	295x145	2.0	
SQJ-DKT-1B	400x100	395x95	2.0	
SQJ-DKT-1B	400x150	395x145	2.0	
SQJ-DKT-1B	400x200	395x195	2.0	
SQJ-DKT-1B	500x100	495x95	2.0	
SQJ-DKT-1B	500x150	495x145	2.0	
SQJ-DKT-1B	500x200	495x195	2.0	
SQJ-DKT-1B	600x100	595x95	2.0	
SQJ-DKT-1B	600x150	595x145	2.0	
SQJ-DKT-1B	600x200	595x195	2.0	

**SLS 电缆桥架—直接板**


型号 Type	规格 AXB mm	外形 C mm	厚度 T mm	备注
SQJ-DKT-TPC-02A	100	94	1.0	
SQJ-DKT-TPC-02A	150	144	1.0	
SQJ-DKT-TPC-02A	200	194	1.0	

**SLS 电缆桥架—弯接板**


型号 Type	规格 AXB mm	外形 C mm	厚度 T mm	备注
SQJ-DKT-TPC-03	100	94	1.0	
SQJ-DKT-TPC-03	150	144	1.0	
SQJ-DKT-TPC-03	200	194	1.0	

**SLS 电缆桥架—转动接板**


型号 Type	规格 AXB mm	外形 C mm	厚度 T mm	备注
SQJ-DKT-TPC-04	100	95	1.0	
SQJ-DKT-TPC-04	150	145	1.0	
SQJ-DKT-TPC-04	200	195	1.0	



SLS 电缆桥架 — 欧标防滑桥架

**用途:**

适用于汽车及工业自动化生产车间地面敷设线缆  
一种适合于步行的电缆桥架系统

**特点:**

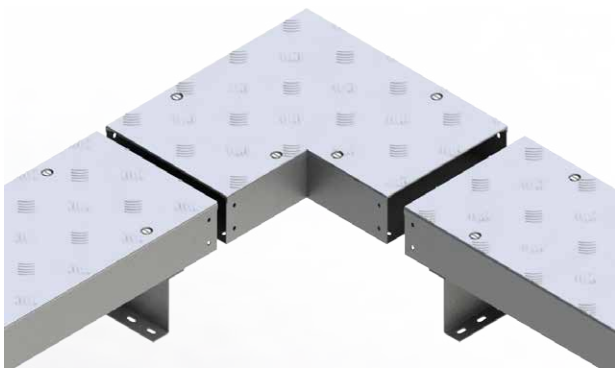
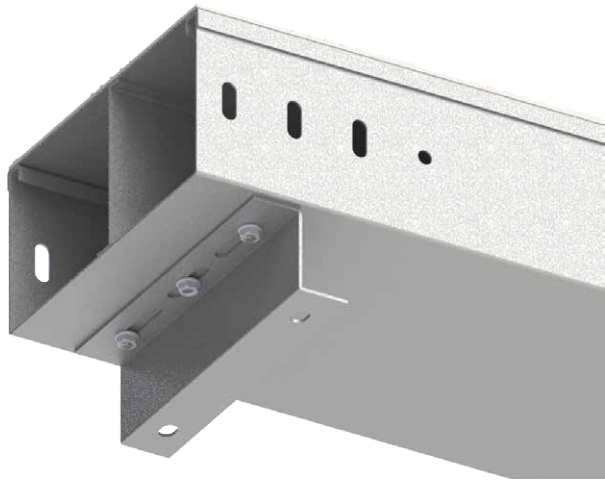
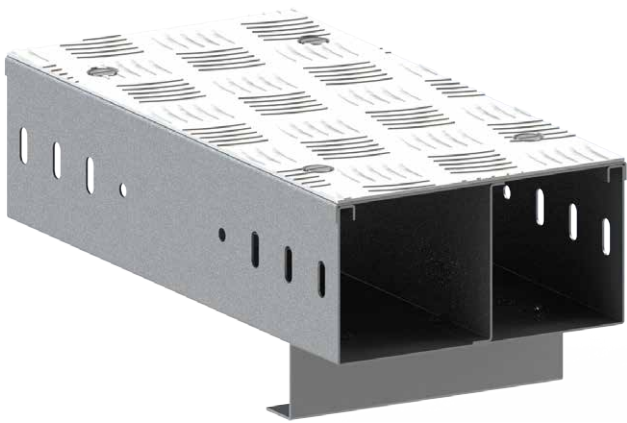
- ① 依据 IEC 61357 制造
- ② 盖板附加铝合金花纹防滑板，增加防滑性能
- ③ 外部可承载 1200N 荷载
- ④ CNC 数控机床加工，保证生产精度

**材质:**

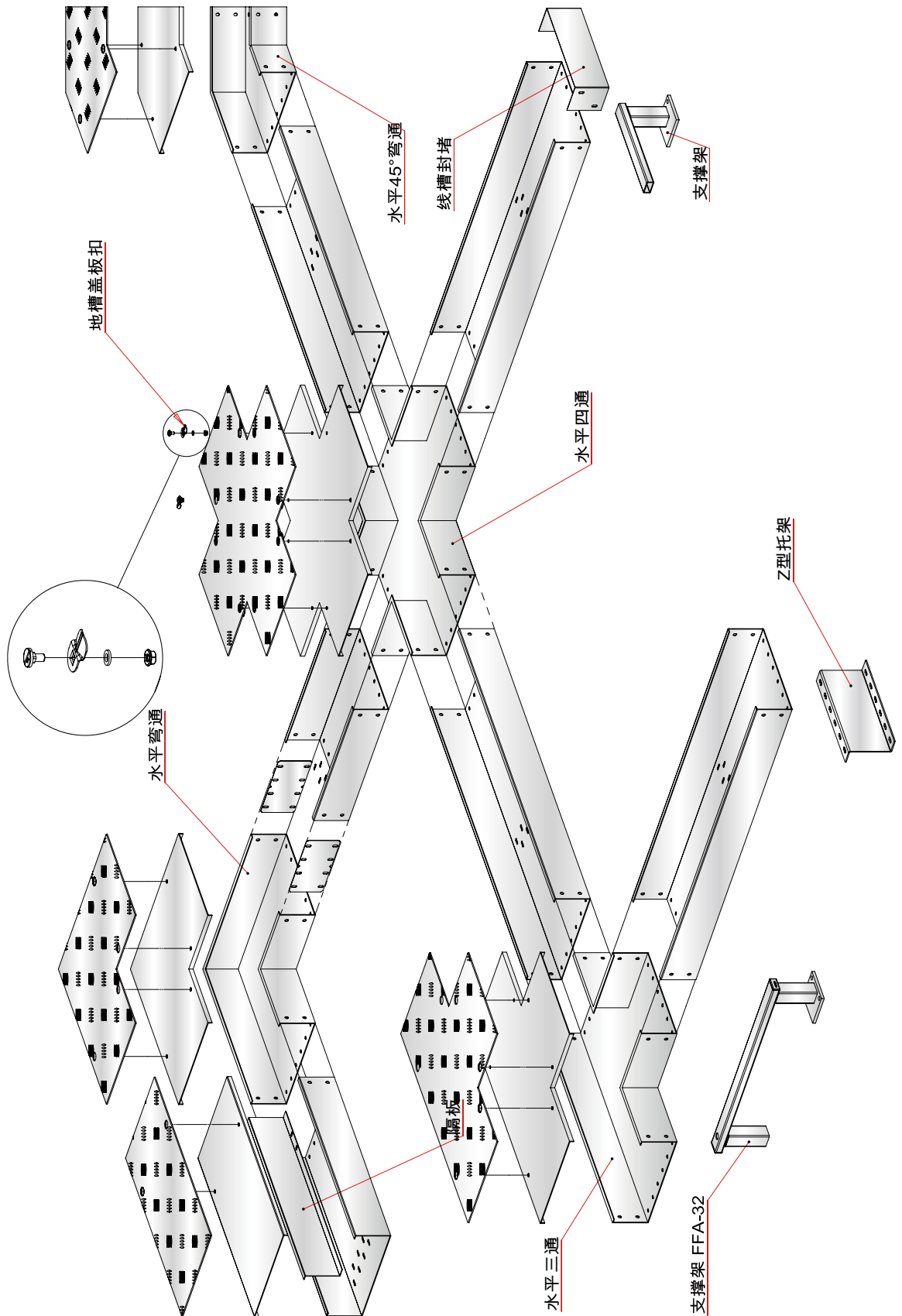
碳钢 Q235、不锈钢 304/316、铝合金（防滑面）

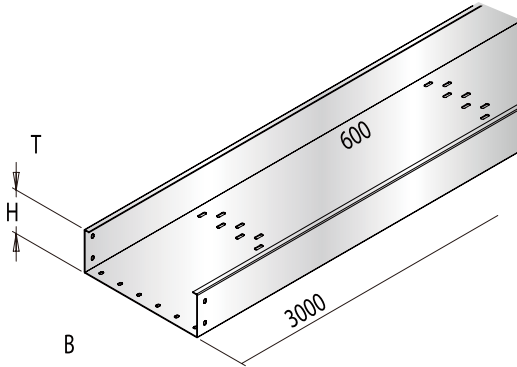
**表面处理:**

热镀锌板、热浸锌、静电喷涂（喷塑）、镀铝镁锌

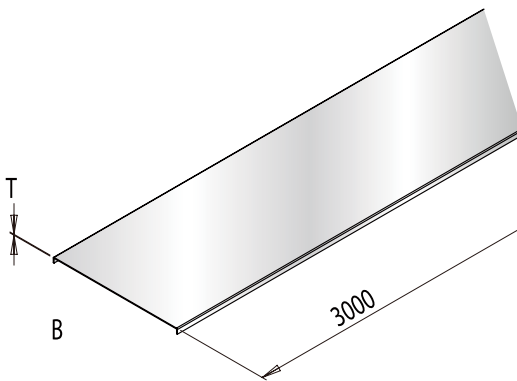


SLS 电缆桥架 — 欧标防滑桥架

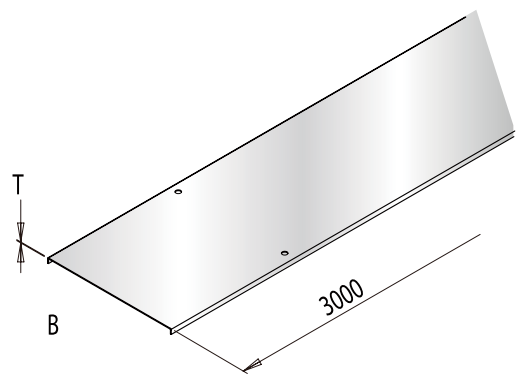


**SLS 电缆桥架—地面直通线槽**


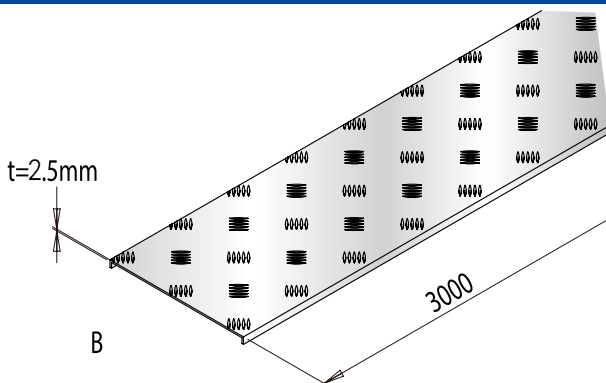
型号 Type	规格 AxB mm	外形 C mm	厚度 T mm	备注
SQJ—DMT—1A	110x110	2000/3000	2.0	
SQJ—DMT—1A	200x110	2000/3000	2.0	
SQJ—DMT—1A	300x110	2000/3000	2.0	
SQJ—DMT—1A	400x110	2000/3000	2.0	
SQJ—DMT—1A	500x110	2000/3000	2.0	
SQJ—DMT—1A	600x110	2000/3000	2.0	

**SLS 电缆桥架—盖板—A**


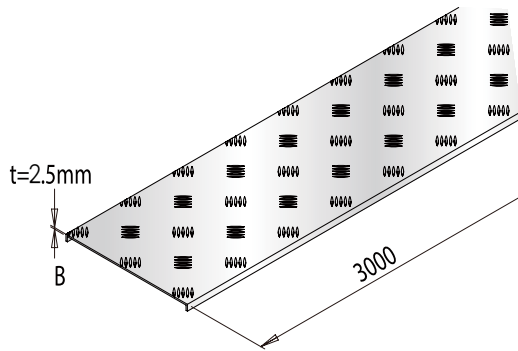
型号 Type	规格 AxB mm	外形 C mm	厚度 T mm	备注
SQJ—DMT—TPC—08A	105	2000/3000	2.0	
SQJ—DMT—TPC—08A	205	2000/3000	2.0	
SQJ—DMT—TPC—08A	305	2000/3000	2.0	
SQJ—DMT—TPC—08A	405	2000/3000	2.0	
SQJ—DMT—TPC—08A	505	2000/3000	2.0	
SQJ—DMT—TPC—08A	605	2000/3000	2.0	

**SLS 电缆桥架—盖板—B**


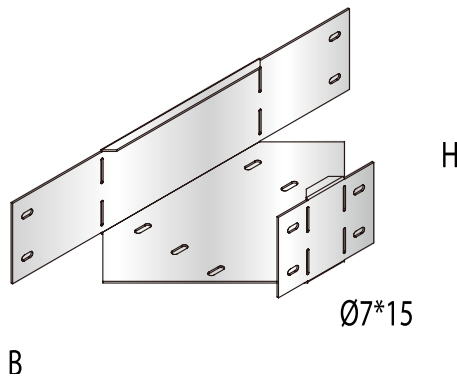
型号 Type	规格 AxB mm	外形 C mm	厚度 T mm	备注
SQJ—DMT—TPC—08B	105	2000/3000	2.0	
SQJ—DMT—TPC—08B	205	2000/3000	2.0	
SQJ—DMT—TPC—08B	305	2000/3000	2.0	
SQJ—DMT—TPC—08B	405	2000/3000	2.0	
SQJ—DMT—TPC—08B	505	2000/3000	2.0	
SQJ—DMT—TPC—08B	605	2000/3000	2.0	

**SLS 电缆桥架—盖板—C**


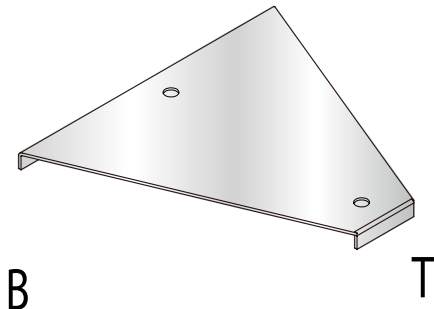
型号 Type	规格 AxB mm	外形 C mm	厚度 T mm	备注
SQJ—DMT—TPC—08C	105	3000	2.5	
SQJ—DMT—TPC—08C	205	3000	2.5	
SQJ—DMT—TPC—08C	305	3000	2.5	
SQJ—DMT—TPC—08C	405	3000	2.5	
SQJ—DMT—TPC—08C	505	3000	2.5	
SQJ—DMT—TPC—08C	605	3000	2.5	

**SLS 电缆桥架 - 盖板 -D**


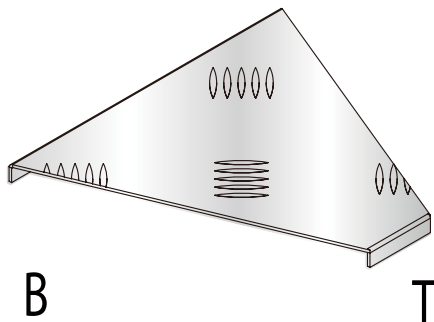
型号 Type	规格 AXB mm	外形 C mm	厚度 T mm	备注
SQJ-DMT-TPC-08D	105	2000/3000	2.5	
SQJ-DMT-TPC-08D	205	2000/3000	2.5	
SQJ-DMT-TPC-08D	305	2000/3000	2.5	
SQJ-DMT-TPC-08D	405	2000/3000	2.5	
SQJ-DMT-TPC-08D	505	2000/3000	2.5	
SQJ-DMT-TPC-08D	605	3000	2.5	

**SLS 电缆桥架 - 水平弯头 0-90 度**


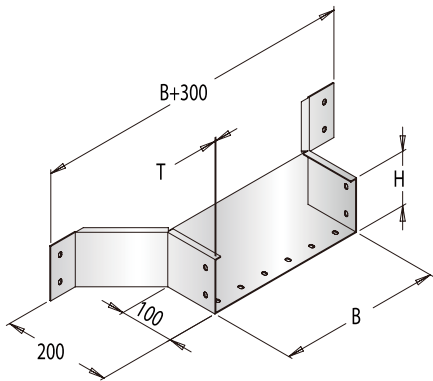
型号 Type	规格 AXB mm	外形 C mm	厚度 T mm	备注
SQJ-DMT-2E	105	110	2.0	
SQJ-DMT-2E	205	110	2.0	
SQJ-DMT-2E	305	110	2.0	
SQJ-DMT-2E	405	110	2.0	
SQJ-DMT-2E	505	110	2.0	
SQJ-DMT-2E	605	110	2.0	

**SLS 电缆桥架 - 水平弯头 0-90 度盖 -A**


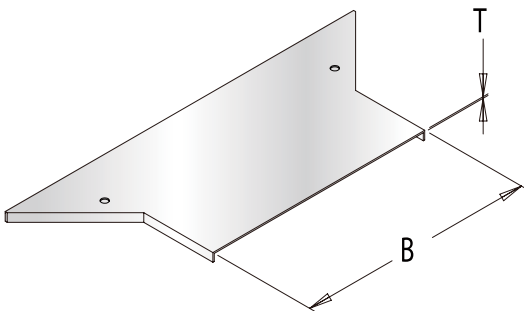
型号 Type	规格 AXB mm	外形 C mm	厚度 T mm	备注
SQJ-DMT-2E1	105	10	2.0	
SQJ-DMT-2E1	205	10	2.0	
SQJ-DMT-2E1	305	10	2.0	
SQJ-DMT-2E1	405	10	2.0	
SQJ-DMT-2E1	505	10	2.0	
SQJ-DMT-2E1	605	10	2.0	

**SLS 电缆桥架 - 水平弯头 0-90 度盖 -B**


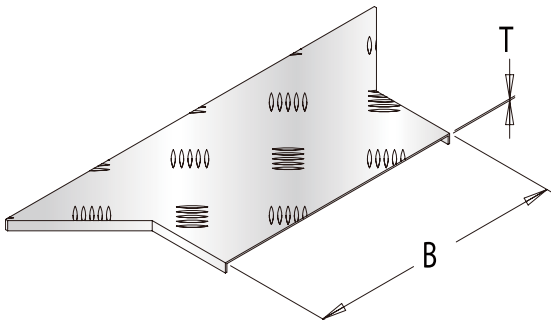
型号 Type	规格 AXB mm	外形 C mm	厚度 T mm	备注
SQJ-DMT-2E2	105	4.5	2.5	
SQJ-DMT-2E2	205	4.5	2.5	
SQJ-DMT-2E2	305	4.5	2.5	
SQJ-DMT-2E2	405	4.5	2.5	
SQJ-DMT-2E2	505	4.5	2.5	
SQJ-DMT-2E2	605	4.5	2.5	

**SLS 电缆桥架 -T 型接口**


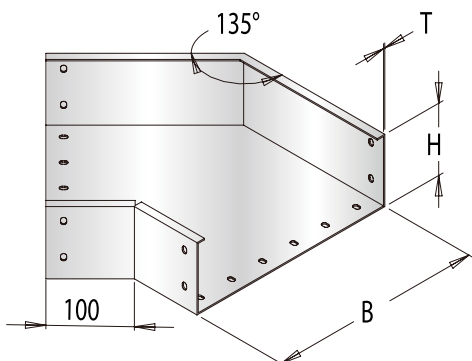
型号 Type	规格 AxB mm	外形 C mm	厚度 T mm	备注
SQJ-DMT-2T	110x110	B+300	2.0	
SQJ-DMT-2T	200x110	B+300	2.0	
SQJ-DMT-2T	300x110	B+300	2.0	
SQJ-DMT-2T	400x110	B+300	2.0	
SQJ-DMT-2T	500x110	B+300	2.0	
SQJ-DMT-2T	600x110	B+300	2.0	

**SLS 电缆桥架 -T 型接口盖 -A**


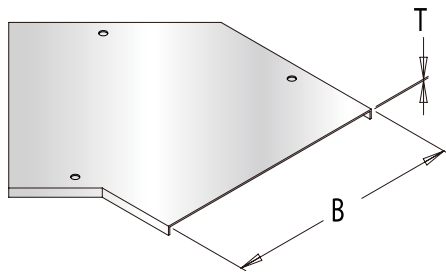
型号 Type	规格 AxB mm	外形 C mm	厚度 T mm	备注
SQJ-DMT-2T1	105	10	2.0	
SQJ-DMT-2T1	205	10	2.0	
SQJ-DMT-2T1	305	10	2.0	
SQJ-DMT-2T1	405	10	2.0	
SQJ-DMT-2T1	505	10	2.0	
SQJ-DMT-2T1	605	10	2.0	

**SLS 电缆桥架 -T 型接口盖 -B**


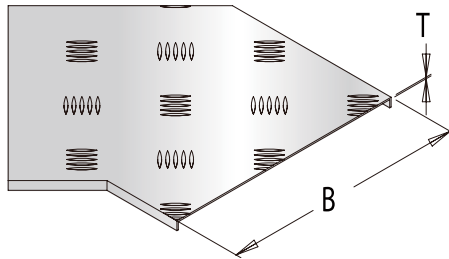
型号 Type	规格 AxB mm	外形 C mm	厚度 T mm	备注
SQJ-DMT-2T2	105	4.5	2.5	
SQJ-DMT-2T2	205	4.5	2.5	
SQJ-DMT-2T2	305	4.5	2.5	
SQJ-DMT-2T2	405	4.5	2.5	
SQJ-DMT-2T2	505	4.5	2.5	
SQJ-DMT-2T2	605	4.5	2.5	

**SLS 电缆桥架 -水平弯头 45 度**


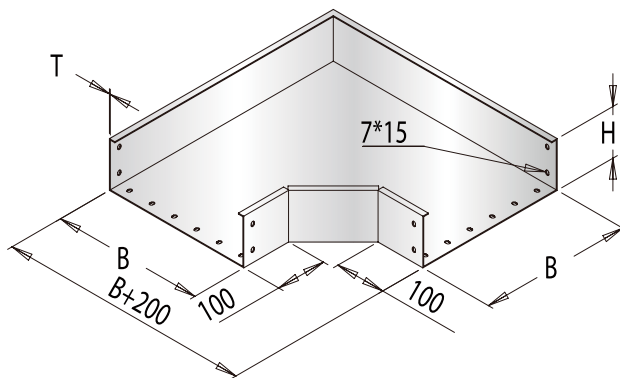
型号 Type	规格 AxB mm	外形 C mm	厚度 T mm	备注
SQJ-DMT-2S	100	/	2.0	
SQJ-DMT-2S	200	/	2.0	
SQJ-DMT-2S	300	/	2.0	
SQJ-DMT-2S	400	/	2.0	
SQJ-DMT-2S	500	/	2.0	
SQJ-DMT-2S	600	/	2.0	

**SLS 电缆桥架 - 水平弯头 45 度盖 -A**


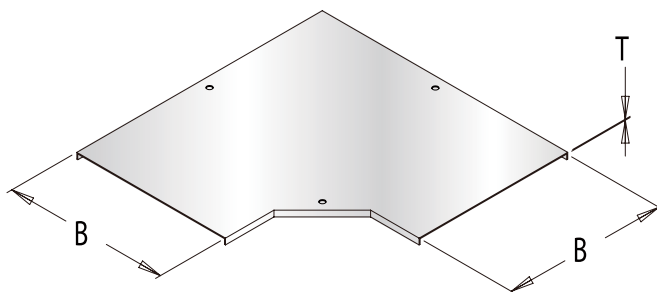
型号 Type	规格 AXB mm	外形 C mm	厚度 T mm	备注
SQJ-DMT-2S1	AXB	/	2.0	
SQJ-DMT-2S1	AXB	/	2.0	
SQJ-DMT-2S1	AXB	/	2.0	
SQJ-DMT-2S1	AXB	/	2.0	
SQJ-DMT-2S1	AXB	/	2.0	
SQJ-DMT-2S1	AXB	/	2.0	

**SLS 电缆桥架 - 水平弯头 45 度盖 -B**


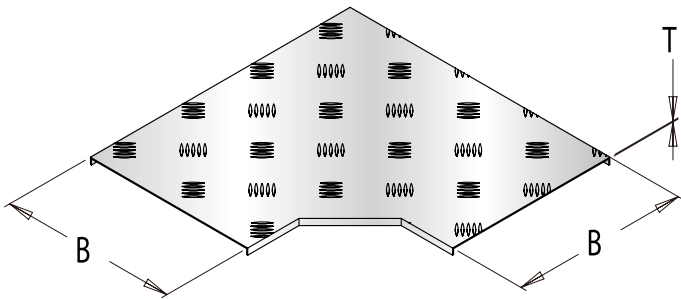
型号 Type	规格 AXB mm	外形 C mm	厚度 T mm	备注
SQJ-DMT-2S2	AXB	/	2.5	
SQJ-DMT-2S2	AXB	/	2.5	
SQJ-DMT-2S2	AXB	/	2.5	
SQJ-DMT-2S2	AXB	/	2.5	
SQJ-DMT-2S2	AXB	/	2.5	
SQJ-DMT-2S2	AXB	/	2.5	

**SLS 电缆桥架 - 水平弯头 90 度**


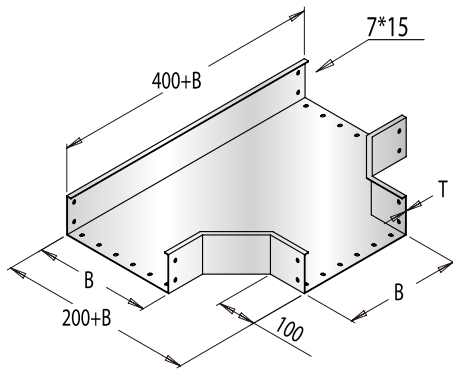
型号 Type	规格 AXB mm	外形 C mm	厚度 T mm	备注
SQJ-DMT-2A	105	B+200	2.0	
SQJ-DMT-2A	205	B+200	2.0	
SQJ-DMT-2A	305	B+200	2.0	
SQJ-DMT-2A	405	B+200	2.0	
SQJ-DMT-2A	505	B+200	2.0	
SQJ-DMT-2A	605	B+200	2.0	

**SLS 电缆桥架 - 水平弯头 90 度盖 -A**


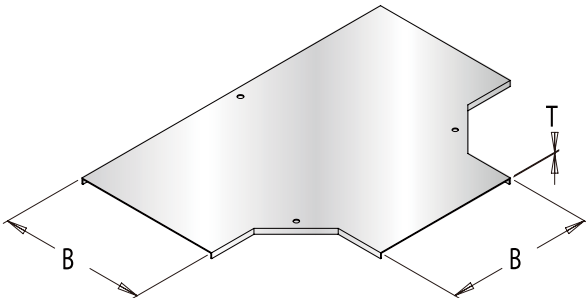
型号 Type	规格 AXB mm	外形 C mm	厚度 T mm	备注
SQJ-DMT-2A1	105	B+200	2.0	
SQJ-DMT-2A1	205	B+200	2.0	
SQJ-DMT-2A1	305	B+200	2.0	
SQJ-DMT-2A1	405	B+200	2.0	
SQJ-DMT-2A1	505	B+200	2.0	
SQJ-DMT-2A1	605	B+200	2.0	

**SLS 电缆桥架 - 水平弯头 90 度盖 - B**


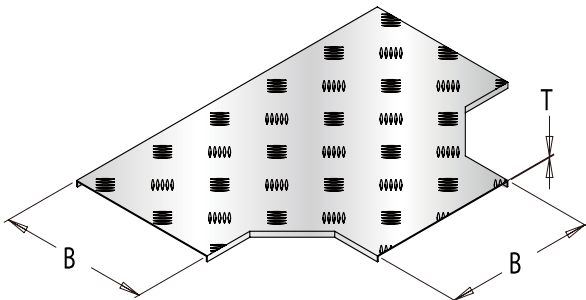
型号 Type	规格 AxB mm	外形 C mm	厚度 T mm	备注
SQJ-DMT-2A2	105	B+200	2.5	
SQJ-DMT-2A2	205	B+200	2.5	
SQJ-DMT-2A2	305	B+200	2.5	
SQJ-DMT-2A2	405	B+200	2.5	
SQJ-DMT-2A2	505	B+200	2.5	
SQJ-DMT-2A2	605	B+200	2.5	

**SLS 电缆桥架 - 水平三通**


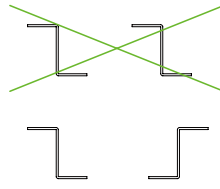
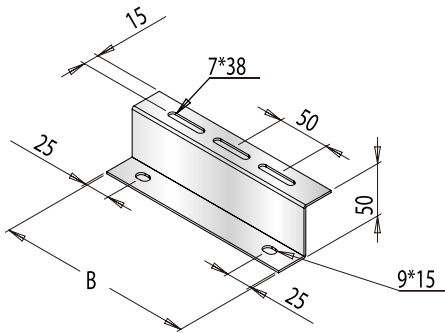
型号 Type	规格 AxB mm	外形 C mm	厚度 T mm	备注
SQJ-DMT-3A	110x110	310x510	2.0	
SQJ-DMT-3A	200x110	400x600	2.0	
SQJ-DMT-3A	300x110	500x700	2.0	
SQJ-DMT-3A	400x110	600x800	2.0	
SQJ-DMT-3A	500x110	700x900	2.0	
SQJ-DMT-3A	600x110	800x1000	2.0	

**SLS 电缆桥架 - 水平三通盖 - A**


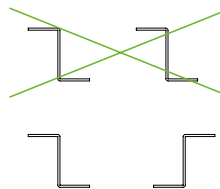
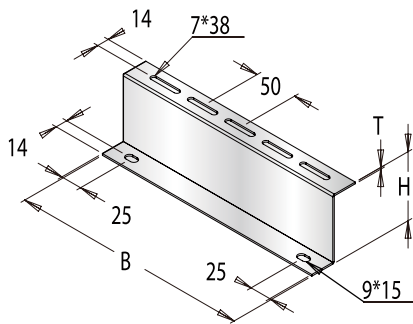
型号 Type	规格 AxB mm	外形 C mm	厚度 T mm	备注
SQJ-DMT-3A1	105	310x510	2.0	
SQJ-DMT-3A1	205	400x600	2.0	
SQJ-DMT-3A1	305	500x700	2.0	
SQJ-DMT-3A1	405	600x800	2.0	
SQJ-DMT-3A1	505	700x900	2.0	
SQJ-DMT-3A1	605	800x1000	2.0	

**SLS 电缆桥架 - 水平三通盖 - B**


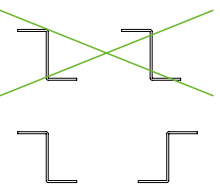
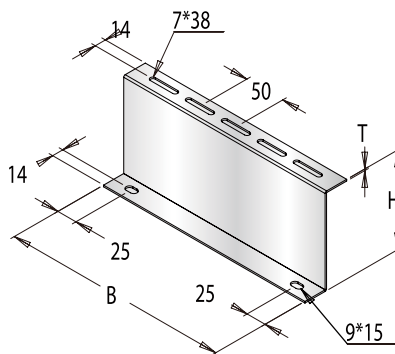
型号 Type	规格 AxB mm	外形 C mm	厚度 T mm	备注
SQJ-DMT-3A2	105	310x510	2.5	
SQJ-DMT-3A2	205	400x600	2.5	
SQJ-DMT-3A2	305	500x700	2.5	
SQJ-DMT-3A2	405	600x800	2.5	
SQJ-DMT-3A2	505	700x900	2.5	
SQJ-DMT-3A2	605	800x1000	2.5	

**SLS 电缆桥架 - Z 型托架**


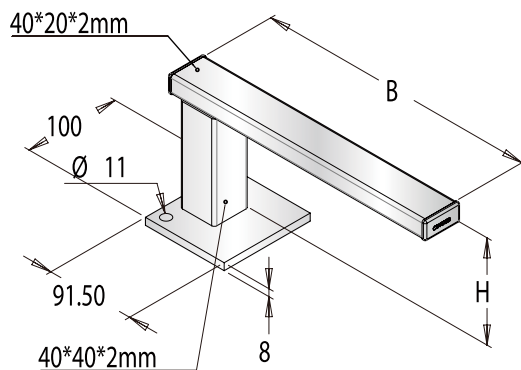
型号 Type	规格 AXB mm	外形 H mm	厚度 T mm	备注
SQJ-DMT-TB-04A	100	50	2.0	
SQJ-DMT-TB-04A	200	50	2.0	
SQJ-DMT-TB-04A	300	50	2.0	
SQJ-DMT-TB-04A	400	50	2.0	
SQJ-DMT-TB-04A	500	50	2.0	
SQJ-DMT-TB-04A	600	50	2.0	

**SLS 电缆桥架 - Z 型托架**


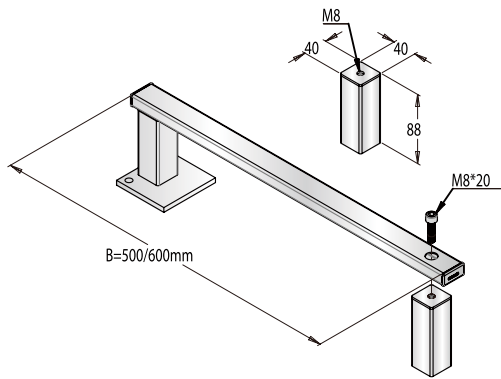
型号 Type	规格 AXB mm	外形 H mm	厚度 T mm	备注
SQJ-DMT-TB-04A	100	80	2.0	
SQJ-DMT-TB-04A	200	80	2.0	
SQJ-DMT-TB-04A	300	80	2.0	
SQJ-DMT-TB-04A	400	80	2.0	
SQJ-DMT-TB-04A	500	80	2.0	
SQJ-DMT-TB-04A	600	80	2.0	
SQJ-DMT-TB-04A	1000	80	2.0	
SQJ-DMT-TB-04A	2000	80	2.0	
SQJ-DMT-TB-04A	3000	80	2.0	

**SLS 电缆桥架 - Z 型托架**


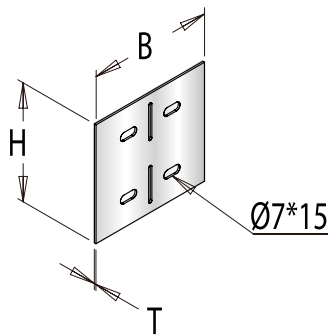
型号 Type	规格 AXB mm	外形 C mm	厚度 T mm	备注
SQJ-DMT-TB-04A	100	120	2.0	
SQJ-DMT-TB-04A	200	120	2.0	
SQJ-DMT-TB-04A	300	120	2.0	
SQJ-DMT-TB-04A	400	120	2.0	
SQJ-DMT-TB-04A	500	120	2.0	
SQJ-DMT-TB-04A	600	120	2.0	
SQJ-DMT-TB-04A	1000	120	2.0	
SQJ-DMT-TB-04A	2000	120	2.0	
SQJ-DMT-TB-04A	3000	120	2.0	

**SLS 电缆桥架 - 单边支撑架**


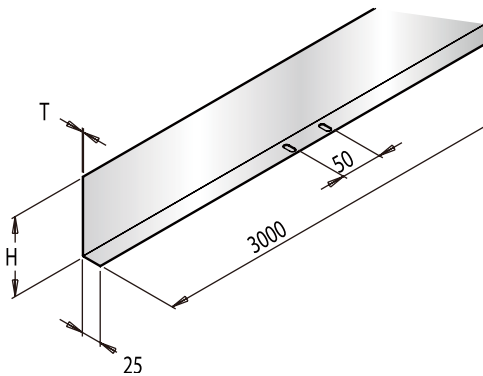
型号 Type	规格 AXB mm	外形 H mm	厚度 T mm	备注
SQJ-DMT-TB-04B	92	108	8/2.0	
SQJ-DMT-TB-04B	192	108	8/2.0	
SQJ-DMT-TB-04B	292	108	8/2.0	
SQJ-DMT-TB-04B	392	108	8/2.0	
SQJ-DMT-TB-04B	492	108	8/2.0	
SQJ-DMT-TB-04B	592	108	8/2.0	

**SLS 电缆桥架 — 双边支撑架**


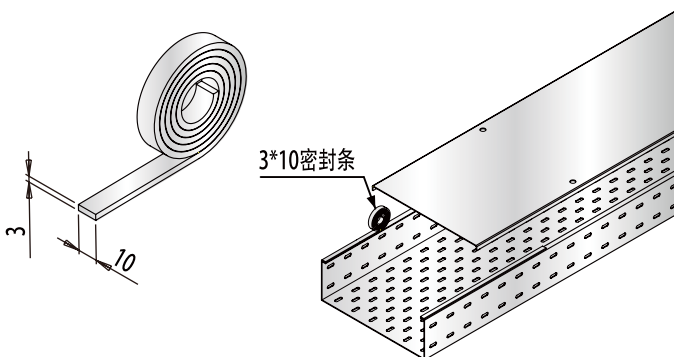
型号 Type	规格 AXB mm	外形 H mm	厚度 T mm	备注
SQJ-DMT-TB-04C	500	88	8/2.0	
SQJ-DMT-TB-04C	600	88	8/2.0	

**SLS 电缆桥架 — 连接板**


型号 Type	规格 AXB mm	外形 H mm	厚度 T mm	备注
SQJ-DMT-TPC-02A	150	110	1.5	

**SLS 电缆桥架 — 隔板**


型号 Type	规格 AXB mm	外形 C mm	厚度 T mm	备注
SQJ-DMT-TPC-07	108	3000	1.5	
SQJ-DMT-TPC-07	108	3000	2.0	

**SLS 电缆桥架 — 密封条**


型号 Type	规格 AXB mm	外形 C mm	厚度 T mm	备注
SQJ-DMT-FT-01	3	10		



SLS 电缆桥架 — 欧标配线桥架

**用途:**

适用于室内照明系统的安装及建筑行业其他领域

**特点:**

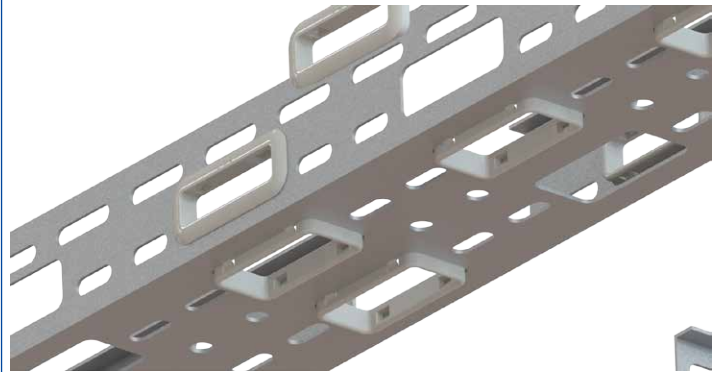
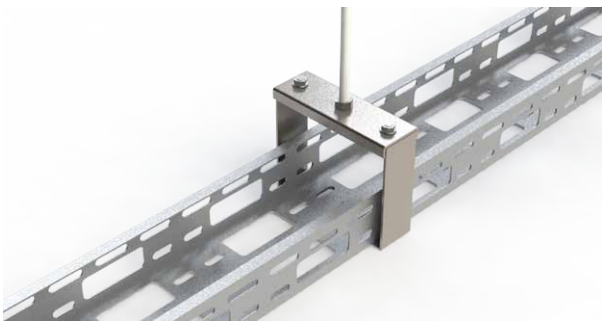
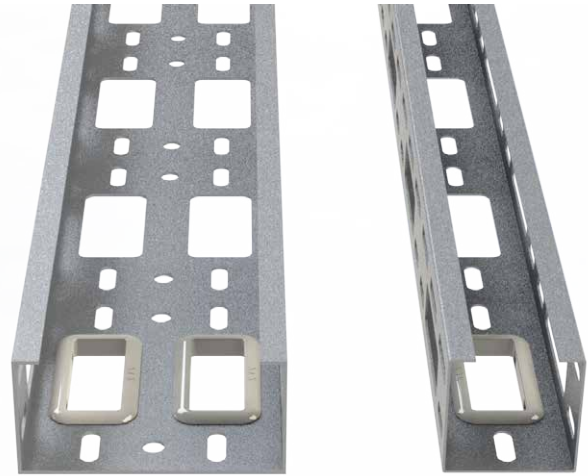
- ① 依据 IEC 61537 制造
- ② 配有专用方型护口
- ③ 预开大方孔，随意出线
- ④ 通风散热良好

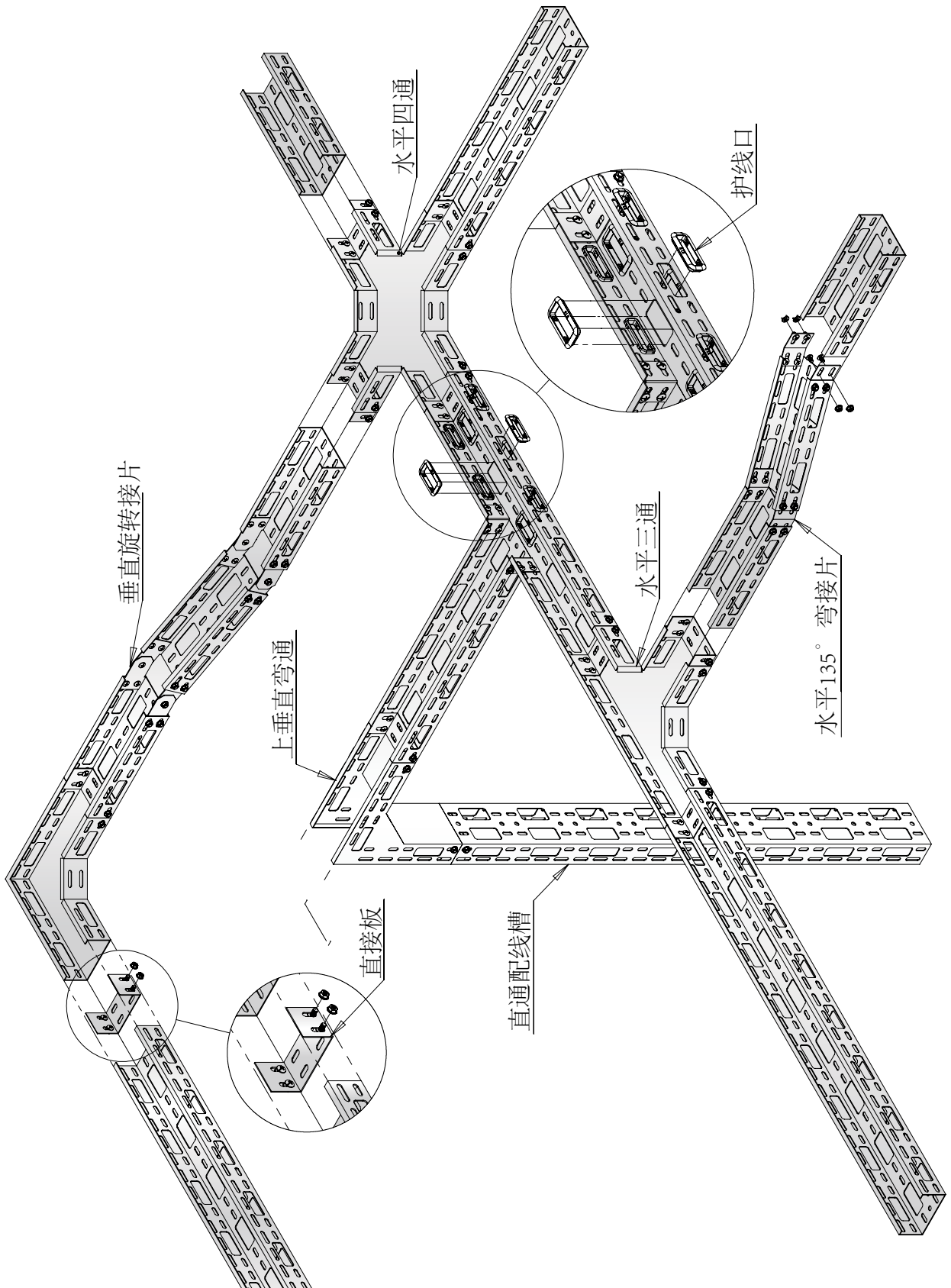
**材质:**

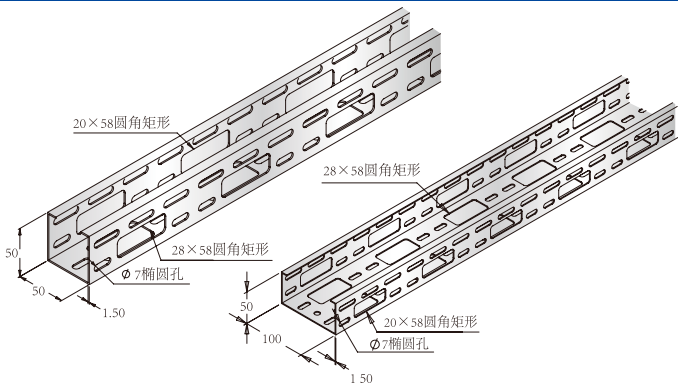
碳钢 Q235、不锈钢 304/316、工程塑料（方型护口）

**表面处理:**

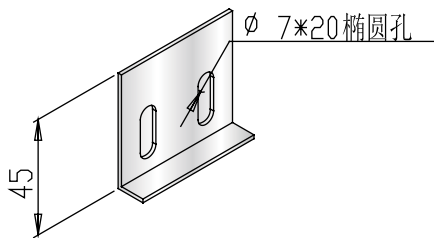
热镀锌板、热浸锌、静电喷涂（喷塑）、镀铝镁锌



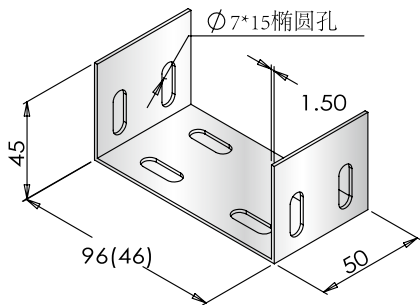


**SLS 电缆桥架—直通配线槽**


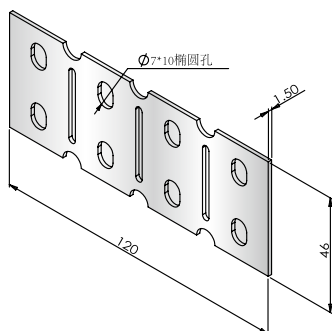
型号 Type	规格 AXB mm	外形 C mm	厚度 T mm	备注
SQJ-PXT-ZH-1A	50x50	2000	1.5	
SQJ-PXT-ZH-1A	100x50	2000	1.5	

**SLS 电缆桥架—直接板**


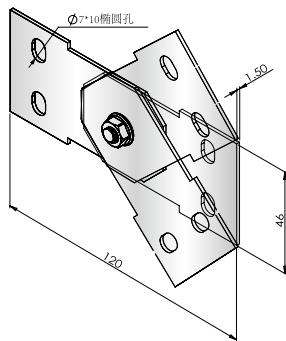
型号 Type	规格 AXB mm	外形 C mm	厚度 T mm	备注
SQJ-PXT-TPC-07	40	2000	1.5	
SQJ-PXT-TPC-07	90	2000	1.5	
SQJ-PXT-TPC-07	140	2000	1.5	

**SLS 电缆桥架—整体直接板**


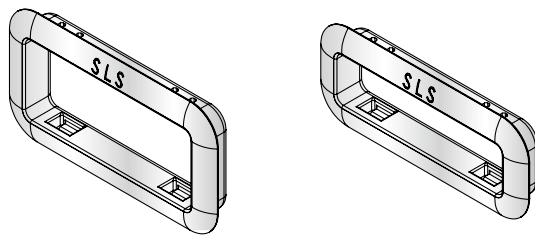
型号 Type	规格 AXB mm	外形 C mm	厚度 T mm	备注
SQJ-PXT-TPC-02A	46x50	45	1.5	
SQJ-PXT-TPC-02A	96x50	45	1.5	

**SLS 电缆桥架—弯接板**


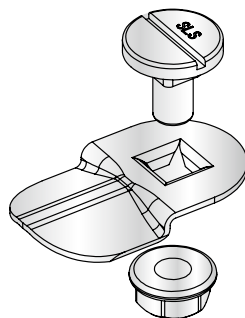
型号 Type	规格 AXB mm	外形 C mm	厚度 T mm	备注
SQJ-DMT-TPC-03	46x120	50	1.5	
SQJ-DMT-TPC-03	46x120	100	1.5	

**SLS 电缆桥架 - 转动接板**


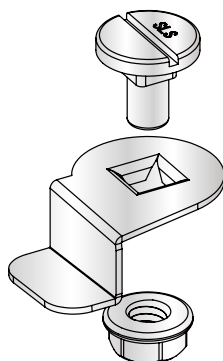
型号 Type	规格 AXB mm	外形 C mm	厚度 T mm	备注
SQJ-PXT-TPC-04	46x120	50	1.5	
SQJ-PXT-TPC-04	46x120	100	1.5	

**SLS 电缆桥架 - 配线槽 . 护口**


型号 Type	规格 AXB mm	孔尺寸 C mm	厚度 T mm	备注
SQJ-PXT-HK-01	20x58	20x58		
SQJ-PXT-HK-01	28x58	28x58		

**SLS 电缆桥架 - 盖板扣**


型号 Type	规格 AXB mm	外形 C mm	厚度 T mm	备注
SQJ-GB-01	41x9			

**SLS 电缆桥架 - 盖板扣**


型号 Type	规格 AXB mm	外形 C mm	厚度 T mm	备注
SQJ-GB-01	41x9			

SLS 电缆桥架 — 桥架附件

**用途:**

桥架系统中各种通用零配件，包括调宽片、调高片、连接片、调角片、隔板护罩等。在电缆桥架安装中起到变宽、变高、连接、水平和垂直走向中的小角度转向，使动力电缆与控制电缆分隔

**特点:**

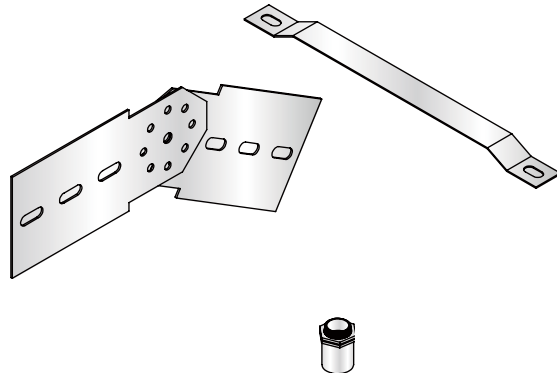
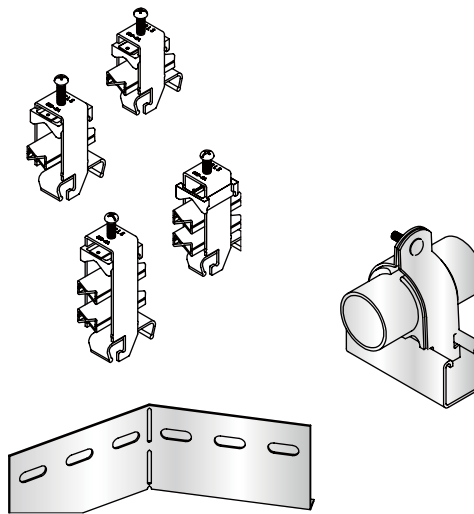
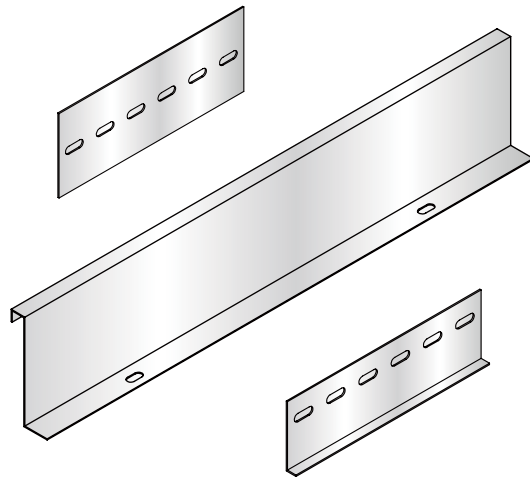
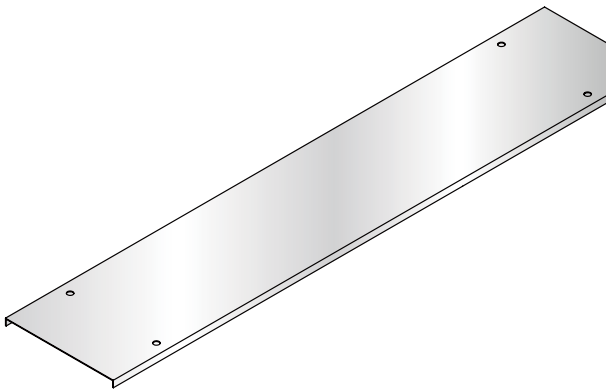
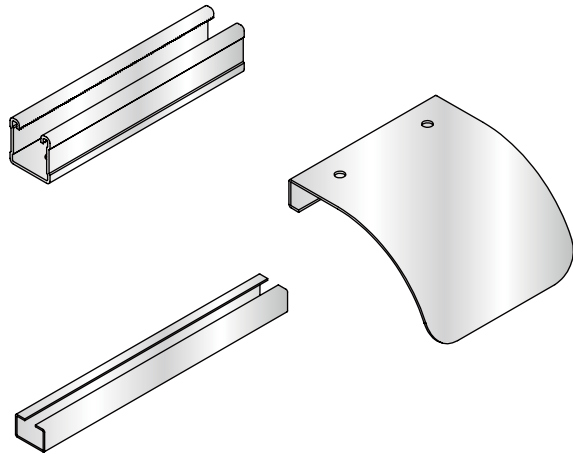
- ①形式多样
- ②用户所需产品规格超出本厂标准，也可来图、来函或面洽

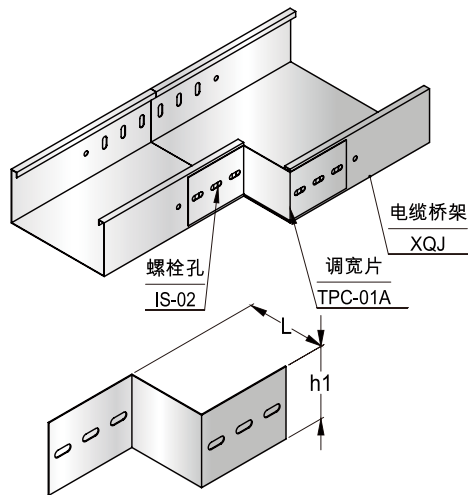
**材质:**

碳钢 Q235、不锈钢 304/316、工程塑料（方型护口）

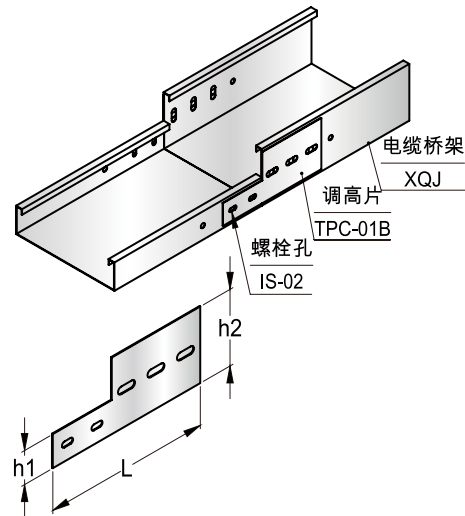
**表面处理:**

热镀锌板、热浸锌、静电喷涂（喷塑）、镀铝镁锌

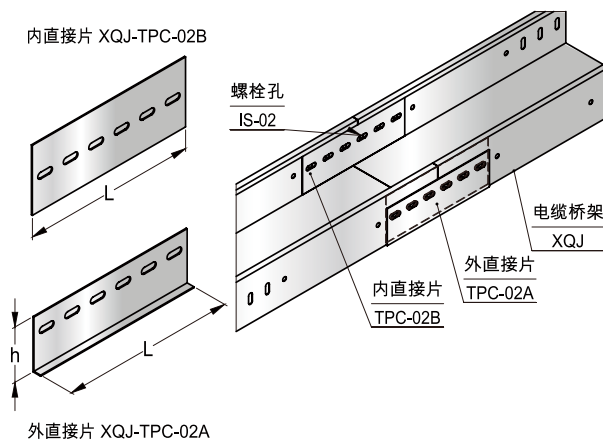


**SLS 电缆桥架—调宽片**


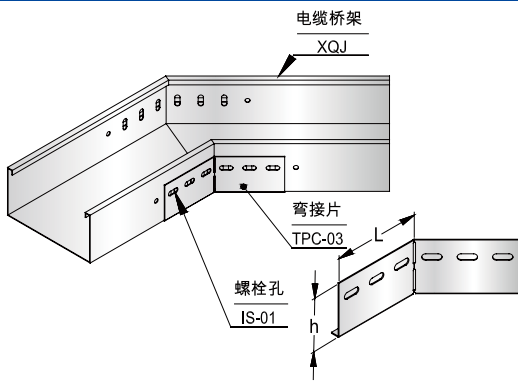
型号 Type	规格 AXB mm	配套高度 H mm	厚度 T mm	备注
SQJ-TPC-01A	100x50	60	1.0	
SQJ-TPC-01A	200x50	60	1.0	
SQJ-TPC-01A	300x50	60	1.0	
SQJ-TPC-01A	400x50	100	1.0	高度h 为60、
SQJ-TPC-01A	100x100	100	1.0	100 时, 每端
SQJ-TPC-01A	200x100	100	1.0	各3 只连接孔
SQJ-TPC-01A	300x100	100	1.0	高度h 为150
SQJ-TPC-01A	400x100	100	1.0	时, 每端各12
SQJ-TPC-01A	100x150	150	1.0	只连接孔
SQJ-TPC-01A	200x150	150	1.0	
SQJ-TPC-01A	300x150	150	1.0	
SQJ-TPC-01A	400x150	150	1.0	

**SLS 电缆桥架—调高片**


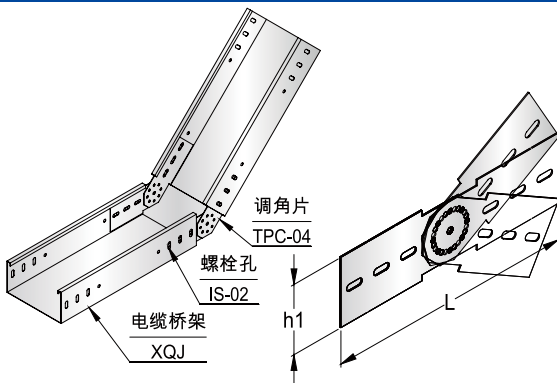
型号 Type	规格 AXB mm	外形 C mm	厚度 T mm	备注
SQJ-TPC-01B	200x100	900x500	2.0	60 调90
SQJ-TPC-01B	200x150	950x550	2.0	60 调150
SQJ-TPC-01B	300x100	900x500	2.0	100 调150
SQJ-TPC-01B	300x150	950x550	2.0	150 调200

**SLS 电缆桥架—直接片**


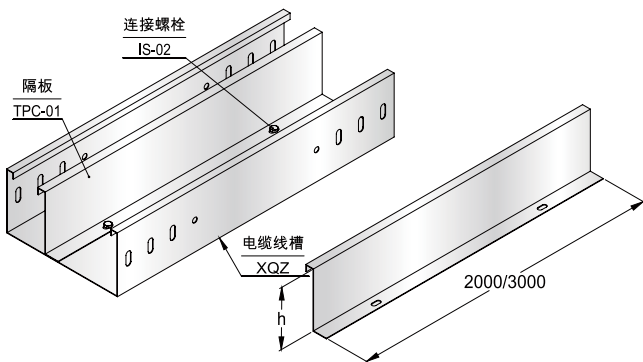
型号 Type	规格 AXB mm	外形 C mm	厚度 T mm	备注
SQJ-TPC-02A	35x170	50/60	1.0	
SQJ-TPC-02A	32x170	50/60	1.0	
SQJ-TPC-02A	50x170	75	1.0	
SQJ-TPC-02A	47x170	75	1.0	高度h125mm
SQJ-TPC-02A	75x240	100	1.0	以下, 每端各
SQJ-TPC-02A	71x240	100	1.0	6只连接孔
SQJ-TPC-02A	100x240	125	1.0	桥架高度
SQJ-TPC-02A	96x240	125	1.0	150mm 以
SQJ-TPC-02A	125x240	150	1.0	上. 直接片为
SQJ-TPC-02A	120x240	150	1.0	12只连接孔
SQJ-TPC-02A	175x240	200	1.0	
SQJ-TPC-02A	170x240	200	1.0	

**SLS 电缆桥架—弯接片**


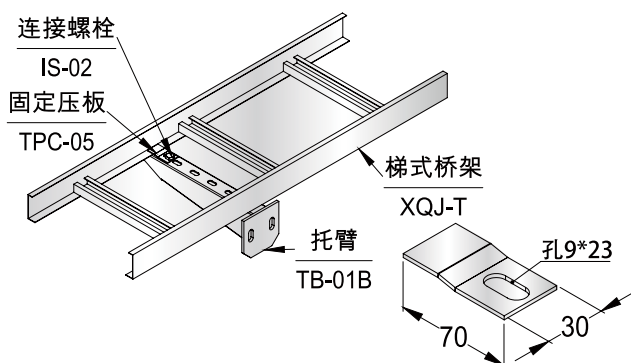
型号 Type	规格 AXB mm	配套高度 H mm	厚度 T mm	备注
SQJ-TPC-03	35x202	50/60	1.0	
SQJ-TPC-03	50x205	75	1.0	
SQJ-TPC-03	75x205	100	1.0	TPC-03弯接片有内外两件
SQJ-TPC-03	100x205	125	1.0	
SQJ-TPC-03	125x600	150	1.0	
SQJ-TPC-03	175x600	200	1.0	

**SLS 电缆桥架—调角片**


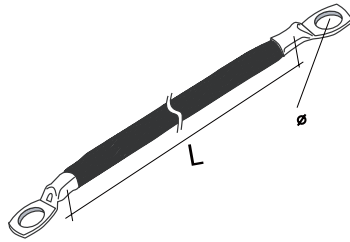
型号 Type	规格 AXB mm	配套高度 H mm	厚度 T mm	备注
SQJ-TPC-04	50x260	60	1.0	
SQJ-TPC-04	90x300	100	1.0	
SQJ-TPC-04	140x350	150	1.0	与梯级式、托盘式、槽式连接孔配套
SQJ-TPC-04	50x420	60	1.0	
SQJ-TPC-04	90x460	100	1.0	
SQJ-TPC-04	140x510	150	1.0	
SQJ-TPC-04	150x560	200	1.0	

**SLS 电缆桥架—隔板**


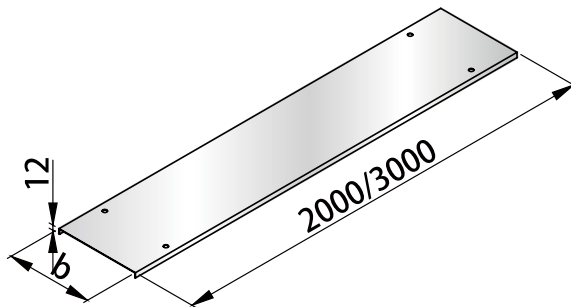
型号 Type	规格 AXB mm	配套高度 H mm	厚度 T mm	备注
SQJ-TPC-07	40	50/60	1.0	
SQJ-TPC-07	65	75	1.0	用于同一桥架内的动力电缆
SQJ-TPC-07	90	100	1.0	和控制电缆的分隔
SQJ-TPC-07	115	125	1.0	
SQJ-TPC-07	140	150	1.0	
SQJ-TPC-07	190	200	1.0	

**SLS 电缆桥架—固定压板**


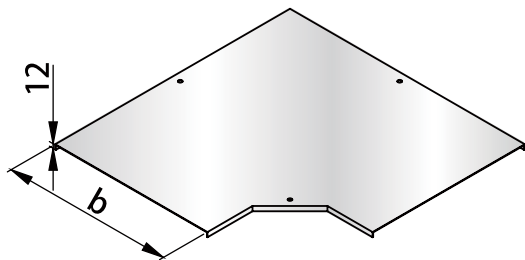
型号 Type	规格 AXB mm	外形 C mm	厚度 T mm	备注
SQJ-TPC-05	40	50/60	1.0	

**SLS 电缆桥架—接地线**


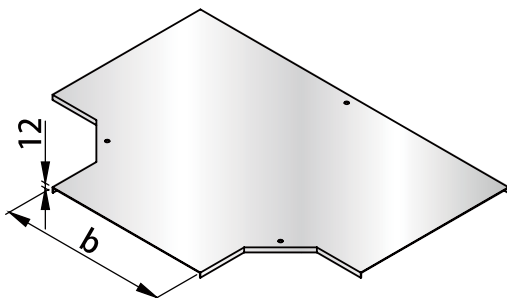
型号 Type	规格 AXB mm	配套高度 H mm	厚度 T mm	备注
SQJ-TPC-02E	445			
SQJ-TPC-02E	545			

**SLS 电缆桥架—直通护罩**


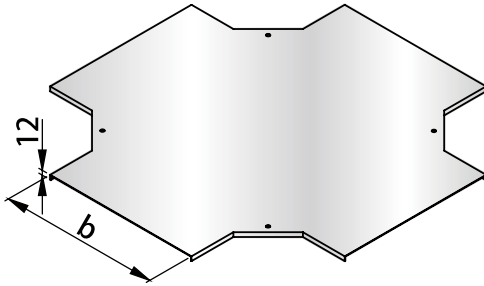
型号 Type	规格 AXB mm	外形 C mm	厚度 T mm	备注
SQJ-TPC-08	50	2000	1.0	
SQJ-TPC-08	100	2000	1.2	
SQJ-TPC-08	150	2000	1.2	
SQJ-TPC-08	200	2000	1.2	
SQJ-TPC-08	300	2000	1.2	
SQJ-TPC-08	400	2000	1.5	
SQJ-TPC-08	500	2000	1.5	
SQJ-TPC-08	600	2000	1.5	
SQJ-TPC-08	800	2000	2.0	

**SLS 电缆桥架—弯通护罩**


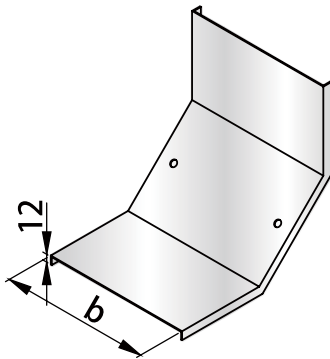
型号 Type	规格 AXB mm	配套高度 H mm	厚度 T mm	备注
SQJ-TPC-09	200	10	1.2	
SQJ-TPC-09	300	10	1.2	
SQJ-TPC-09	400	10	1.5	
SQJ-TPC-09	500	10	1.5	
SQJ-TPC-09	600	10	1.5	
SQJ-TPC-09	800	10	2.0	

**SLS 电缆桥架—三通护罩**


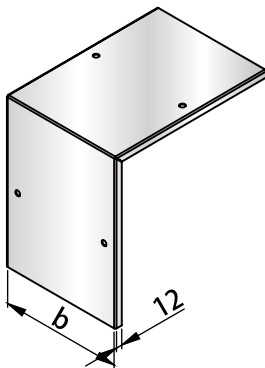
型号 Type	规格 AXB mm	外形 C mm	厚度 T mm	备注
SQJ-TPC-10	200	10	1.2	
SQJ-TPC-10	300	10	1.2	
SQJ-TPC-10	400	10	1.5	
SQJ-TPC-10	500	10	1.5	
SQJ-TPC-10	600	10	1.5	
SQJ-TPC-10	800	10	2.0	

**SLS 电缆桥架 — 四通护罩**


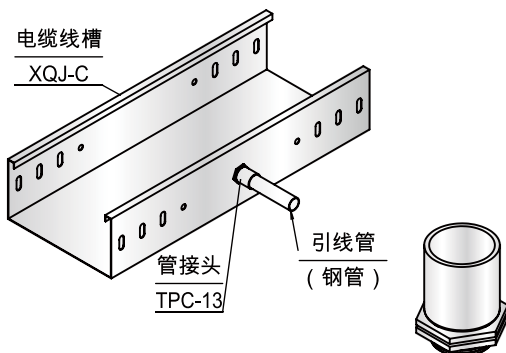
型号 Type	规格 AXB mm	配套高度 H mm	厚度 T mm	备注
SQJ-TPC-11	200	10	1.2	用于TLHD, CTH-C 水平 四通配套
SQJ-TPC-11	300	10	1.2	
SQJ-TPC-11	400	10	1.5	
SQJ-TPC-11	500	10	1.5	
SQJ-TPC-11	600	10	1.5	
SQJ-TPC-11	800	10	2.0	

**SLS 电缆桥架 — 垂直下弯通护罩**


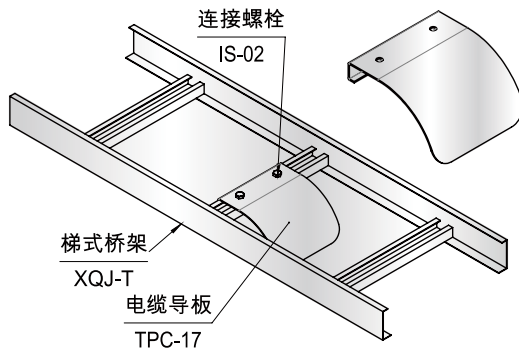
型号 Type	规格 AXB mm	配套高度 H mm	厚度 T mm	备注
SQJ-TPC-12A	200	10	1.2	用于TLIT, DTH-I 下垂 直90度弯头 配套
SQJ-TPC-12A	300	10	1.2	
SQJ-TPC-12A	400	10	1.5	
SQJ-TPC-12A	500	10	1.5	
SQJ-TPC-12A	600	10	1.5	
SQJ-TPC-12A	800	10	2.0	

**SLS 电缆桥架 — 垂直上弯通护罩**


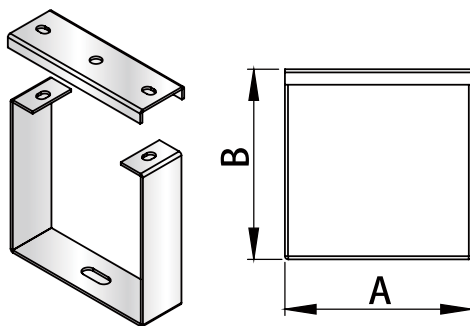
型号 Type	规格 AXB mm	配套高度 H mm	厚度 T mm	备注
SQJ-TPC-12B	200	10	1.2	用于TLEE, DTH-E 上垂 直90度弯头 配套
SQJ-TPC-12B	300	10	1.2	
SQJ-TPC-12B	400	10	1.5	
SQJ-TPC-12B	500	10	1.5	
SQJ-TPC-12B	600	10	1.5	
SQJ-TPC-12B	800	10	2.0	

**SLS 电缆桥架 — 管接头**


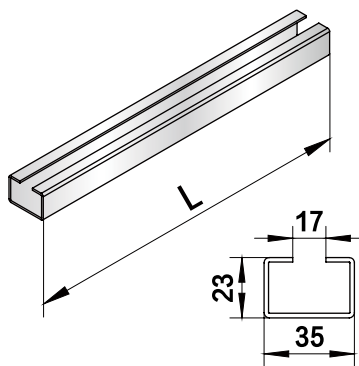
型号 Type	规格 AXB mm	外形 C mm	厚度 T mm	备注
SQJ-TPC-13	M22x5	18		用于引线管与 电缆桥架的连 接
SQJ-TPC-13	M27x1.5	22		
SQJ-TPC-13	M33x1.5	28		
SQJ-TPC-13	M48x2	38		
SQJ-TPC-13	M56x2	48		

**SLS 电缆桥架—电缆导板**


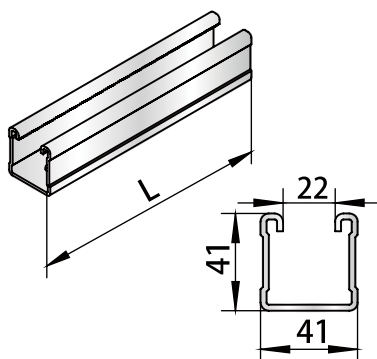
型号 Type	规格 AXB mm	外形 C mm	厚度 T mm	备注
SQJ-TPC-17	90			
SQJ-TPC-17	190			用于电缆从梯 式桥架引下 时, 保护电缆 外皮免于损伤
SQJ-TPC-17	290			
SQJ-TPC-17	390			
SQJ-TPC-17	490			
SQJ-TPC-17	530			

**SLS 电缆桥架—吊框**


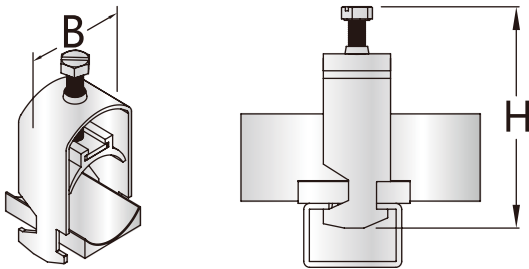
型号 Type	规格 AXB mm	外形 C mm	厚度 T mm	备注
SQJ-FJ-03/80	80X80		2.0	用于50×50,
SQJ-FJ-03/130	130X80		2.0	100×50 配线 槽

**SLS 电缆桥架—C 型钢**


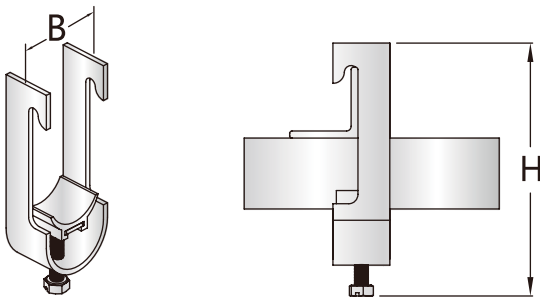
型号 Type	规格 AXB mm	外形 C mm	厚度 T mm	备注
SQJ-FJ-07	20x30	200		
SQJ-FJ-07	20x30	400		
SQJ-FJ-07	20x30	600		
SQJ-FJ-07	20x30	800		
SQJ-FJ-07	20x30	1000		

**SLS 电缆桥架—SS1 型钢**


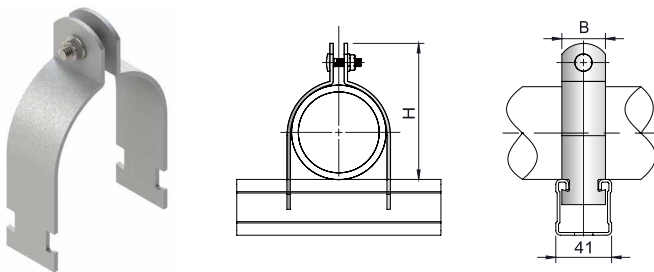
型号 Type	规格 AXB mm	外形 C mm	厚度 T mm	备注
SQJ-SS1	41x41	600	2.0	
SQJ-SS1	41x41	800	2.0	
SQJ-SS1	41x41	1000	2.0	用于电缆卡座 和仪表基座
SQJ-SS1	41x41	1500	2.0	
SQJ-SS1	41x41	2000	2.0	

**SLS 电缆桥架—管卡**


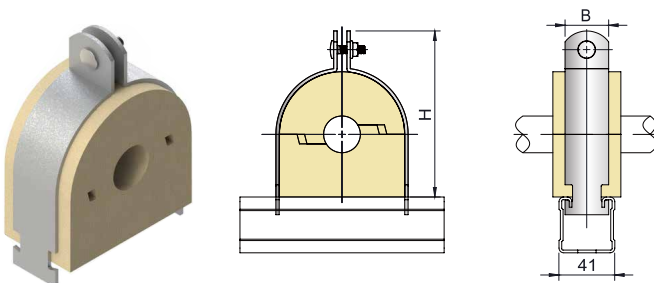
型号 Type	外形 B mm	高度 H mm	电缆外径 φ mm	备注
SB-17	19	65	φ 15-17	
SB-22	24	70	φ 20-22	
SB-25	26	75	φ 22-25	用于开口
SB-32	33	80	φ 25-32	13mm、18mm
SB-43	44	85	φ 32-43	C 型钢
SB-50	51	90	φ 43-50	
SB-65	67	95	φ 50-65	

**SLS 电缆桥架—管卡**


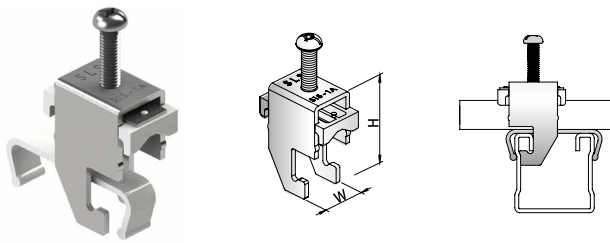
型号 Type	规格 B mm	高度 H mm	电缆外径 φ mm	备注
SK-09/30	38	102	φ 30-50	
SK-09/50	52	126	φ 50-75	固定于50 (含
SK-09/75	84	150	φ 75-100	50) 以下角钢

**SLS 电缆桥架—SP 型管卡**


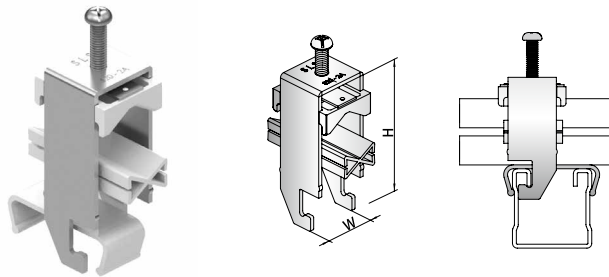
型号 Type	规格 AXB mm	公称直径 DN	厚度 T mm	备注
SP04	32x47	DN15	1.5	
SP06	32x52	DN20	1.5	
SP10	32x59	DN25	2.0	
SP12	32x68	DN32	2.0	
SP14	32x74	DN40	2.0	
SP20	32x90	DN50	2.5	用于固定国标
SP24	32x106	DN65	2.5	镀锌刚管
SP30	32x118	DN80	2.5	
SP40	32x148	DN100	3.0	
SP50	32x173	DN125	3.0	
SP60	32x203	DN150	3.5	
SP80	32x253	DN200	3.5	

**SLS 电缆桥架—电缆卡**


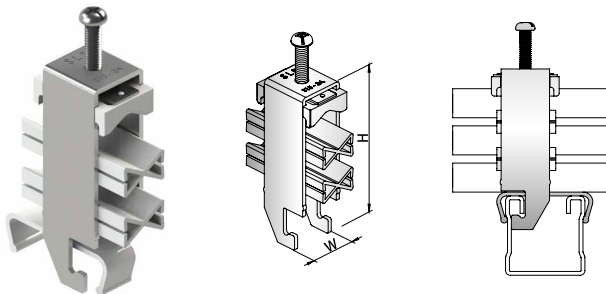
型号 Type	规格 AXB mm	公称直径 DN	厚度 T mm	备注
SP04B	32x130	DN15	1.5	
SP06B	32x155	DN20	1.5	
SP10B	32x166	DN25	2.0	
SP12B	32x170	DN32	2.0	
SP14B	32x175	DN40	2.0	
SP20B	32x190	DN50	2.5	用于固定国标
SP24B	32x210	DN65	2.5	保温镀锌刚管
SP30B	32x220	DN80	2.5	
SP40B	32x250	DN100	3.0	
SP50B	32x275	DN125	3.0	
SP60B	32x305	DN150	3.5	
SP80B	32x360	DN200	3.5	

**SLS 电缆桥架—电缆卡**


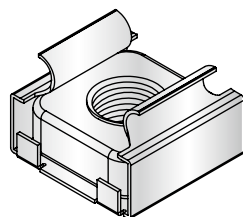
型号 Type	外形 W mm	高度 H mm	电缆外径 φ mm	备注
S15-1A	19	30	φ 10-15	用于固定单根 电缆或管道
S20-1A	24	37	φ 15-20	
S25-1A	29	42	φ 20-25	
S30-1A	34	47	φ 25-30	
S35-1A	39	52	φ 30-35	
S40-1A	44	60	φ 35-40	
S45-1A	49	65	φ 40-45	
S50-1A	54	70	φ 45-50	
S55-1A	59	75	φ 50-55	
S60-1A	64	80	φ 55-60	
S65-1A	69	85	φ 60-65	
S70-1A	74	90	φ 65-70	

**SLS 电缆桥架—电缆卡**


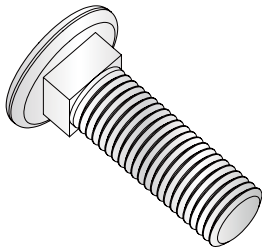
型号 Type	外形 W mm	高度 H mm	电缆外径 φ mm	备注
S15-2A	24	50	φ 10-15	用于同时固定 两根电缆或管 道
S20-2A	29	61	φ 15-20	
S25-2A	34	72	φ 20-25	
S30-2A	39	83	φ 25-30	
S35-2A	44	94	φ 30-35	
S40-2A	49	105	φ 35-40	
S45-2A	54	115	φ 40-45	
S50-2A	54	128	φ 45-50	

**SLS 电缆桥架—SP 型管卡**


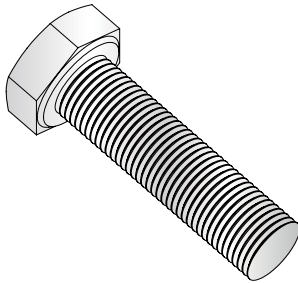
型号 Type	外形 W mm	高度 H mm	电缆外径 φ mm	备注
S15-3A	24	70	φ 10-15	用于同时固定 三根电缆或管 道
S20-3A	29	86	φ 15-20	
S25-3A	34	103	φ 20-25	
S30-3A	39	119	φ 25-30	

**SLS 电缆桥架—U 扣**


型号 Type	规格 AXB mm	配套高度 H mm	厚度 T mm	备注
SQJ-SKS-U	9x9			

**SLS 电缆桥架 — 半圆头方颈连接螺栓**


型号 Type	规格 AXB mm	外形 C mm	厚度 T mm	备注
SQJ-IS-01	M6x12			用于组合式桥架
SQJ-IS-01	M8x16			连接、紧固。于
SQJ-IS-01	M8x25			桥架配套供应

**SLS 电缆桥架 — 六角连接螺栓**


型号 Type	规格 AXB mm	孔尺寸 C mm	厚度 T mm	备注
SQJ-IS-03	M10x25			用于立柱、底座
SQJ-IS-03	M12x30			托臂及其他连接





**北京双龙盛电气制造有限公司**  
BEIJING SHUANGLONGSHENG ELECTRICAL MANUFACTURING CO.,LTD.

地址：北京市通州区台湖镇经略天则南区 2.19 区  
电话：010-67158888 85307999 85307666  
传真：010-85308046  
电子邮箱：slsh2000@sina.com  
网址：www.sls2000.com.cn

由于双龙盛电气遵循产品开发中不断改进的原则，因此产品可能有所变更，恕不另行通知。  
According to the premise of shuanglongsheng electric, which is implementing the non-stop improvement on the products, which may be modified without further notice.